

**B.E.G.****LUXOMAT®**

## BL4-PLUS-DE

Art.Nr. 93404 EAN: 4007529934041

- Spannung: 110 – 240 V AC 50 / 60 Hz
- Abmessungen: Ø 104.5 x 84 mm
- Typische Leistungsaufnahme: ca. 0.3 W

### Bestelldaten

Bezeichnung	Farbe	Art.No
BL4-PLUS-DE	weiß	93404

### Zubehör

Bezeichnung	Farbe	Art.No
IR-BL-PLUS	-	93406
Ballschutzkorb BSK (Ø 200 x 90 mm)	weiß	92199
RC-Loeschglied	weiß	10880
Mini-RC-Loeschglied		10882
Montageset BL4-AP	weiß	93183
Montageset BL4-UP	weiß	93194

## Technische Daten

Spannung:	110 – 240 V AC 50 / 60 Hz
Abmessungen:	Ø 104.5 x 84 mm
Typische Leistungsaufnahme:	ca. 0.3 W
Erfassungsbereich:	horizontal 360° (Deckenmontage) max. Ø 19 m quer max. Ø 6.4 m frontal
Reichweite:	max. Ø 5 m sitzende Tätigkeit
Überwachte Fläche bei tangentialer Bewegung:	280 m² / 2.5 m Montagehöhe
Montagehöhe min./max./empfohlen:	2 m / 5 m / 2.5 m
Schutzart/-klasse:	IP20 / Klasse II
Stoßfestigkeitsgrad:	IK04
Umgebungstemperatur:	-25 °C bis +50 °C
Gehäuse:	Polycarbonat, UV-beständig
Farbe:	weiß matt, ähnlich RAL9010
Anschlüsse und Kabel:	0.5 – 2.5 mm² für eindrähtige Leiter
Schaltleistung:	1000 W, $\cos \varphi = 1$ 500 VA, $\cos \varphi = 0.5$ 200 W LED
Kontaktart:	1x $\mu$ -Kontakt, Schließer/NO
Nachlaufzeit:	15 s – 30 min
Einschaltschwelle:	10 – 2000 Lux

## Produktinformationen

Decken-Präsenzmelder für Innenanwendungen mit 360° Erfassungsbereich

Zum Einbau in abgehängte Decken

Ein Kanal zum Schalten von Licht

Manuelles Schalten über Taster möglich

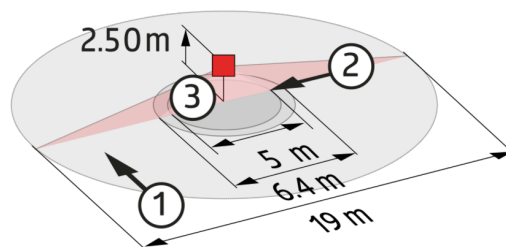
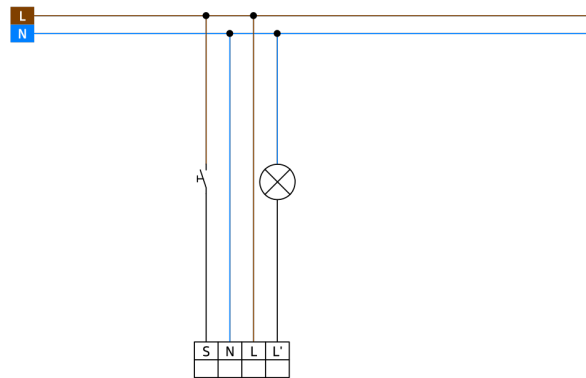
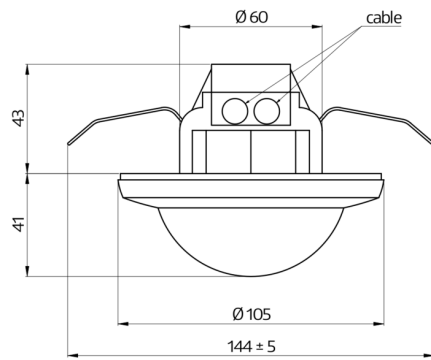
Grundfunktionen für kosteneffektive Anwendungen

Mit Werkseinstellung für direkte Inbetriebnahme

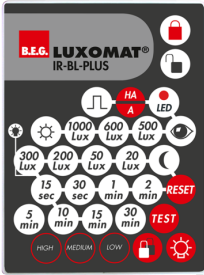
Zubehör für Aufputz- und Unterputzmontage optional erhältlich

Werkseinstellung: Erfassungsempfindlichkeit High, Nachlaufzeit 10 min, Einschaltsschwelle 500 Lux

**Einfache Bedienung mittels erforderlicher Fernbedienung**

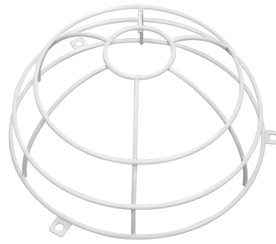


## Zubehör



**IR-BL-PLUS**  
Art.No: 93406

Batterie: 3.0 V Lithium CR2032 (inklusive)  
Abmessungen: 80 x 60 x 9 mm  
Gehäuse: Polycarbonat, UV-beständig



**Ballschutzkorb BSK (Ø 200 x 90 mm)**  
Art.No: 92199

Abmessungen: Ø 200 x 90 mm  
Stoßfestigkeitsgrad: IK09  
Gehäuse: beschichteter Stahlkorb



**RC-Loeschglied**  
Art.No: 10880

Spannung: 230 V AC ±10%  
Abmessungen: 38 x 12 x 26 mm  
Schutzart/-klasse: IP20 / Klasse II



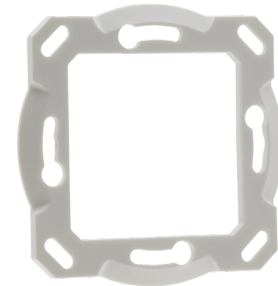
**Mini-RC-Loeschglied**  
Art.No: 10882

Spannung: 230 V AC ±10%  
Abmessungen: 50 x 23 x 8 mm  
Schutzart/-klasse: IP20 / Klasse II



**Montageset BL4-AP**  
Art.No: 93183

Abmessungen: Ø 109 x 34 mm  
Stoßfestigkeitsgrad: IK06  
Farbe: weiß



**Montageset BL4-UP**  
Art.No: 93194

Abmessungen: Ø 77 x 4.2 mm  
Farbe: weiß