

**B.E.G.**



## PD4-DALI-LINK-GH-AP

Art.Nr. 93845 EAN: 4007529938452

- Spannung: vom DALI-Bus, max. 22.5 V DC
- Abmessungen: Ø 101 x 76 mm
- Stromaufnahme: 7 mA

### Bestelldaten

Bezeichnung	Farbe	Art.No
PD4-DALI-LINK-GH-AP	weiß	93845

### Zubehör

Bezeichnung	Farbe	Art.No
PS-DALI-LINK-DE	weiß	92846
PS-DALI-LINK-USB-REG	weiß	93189
PBM-DALI-LINK-4W-BLE	-	92732
Wandhalterung PD4-AP	weiß	92441

## Technische Daten

Spannung:	vom DALI-Bus, max. 22.5 V DC
Abmessungen:	Ø 101 x 76 mm
Stromaufnahme:	7 mA
Erfassungsbereich:	horizontal 360° oval (Deckenmontage)
Reichweite:	30 m x 19 m
Überwachte Fläche bei tangentialer Bewegung:	440 m <sup>2</sup> / 14 m Montagehöhe
Montagehöhe min./max./empfohlen:	5 m / 16 m / 14 m
Schutzart/-klasse:	IP54 / Klasse II
Stoßfestigkeitsgrad:	IK04
Umgebungstemperatur:	-25 °C bis +50 °C
Gehäuse:	Polycarbonat, UV- beständig
Farbe:	weiß matt
Nachlaufzeit:	1 s – 120 min
Orientierungslicht:	5 – 100 % / 1 min – 120 min / ∞
Helligkeitssollwert:	10 – 2500 Lux

## Produktinformationen

DALI-Multisensor zur Aufputzmontage in großen Höhen

Versorgungsspannung über DALI-Bus

Externer, mechanisch auf eine Montagehöhe zwischen 5 und 16 m einstellbarer Teleskop-Lichtfühler für eine anwendungsgerechte Lichtmessung

Separate und leistungsstarke Lokalisierungs-LED für eine schnelle und sichere Inbetriebnahme

Ausführung als Multimaster-Gerät

Logischer Schalt- oder Regelausgang

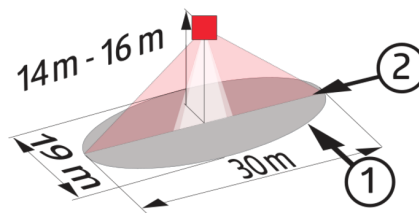
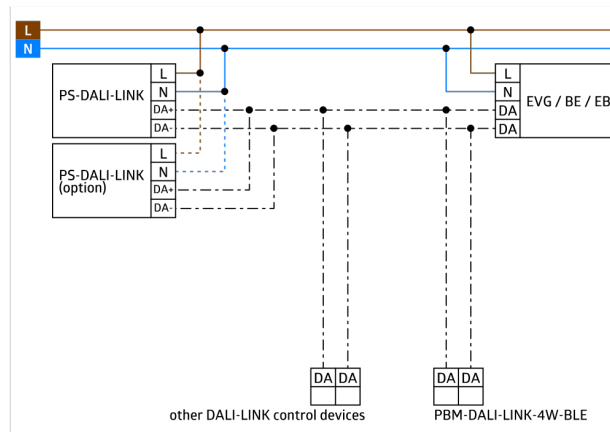
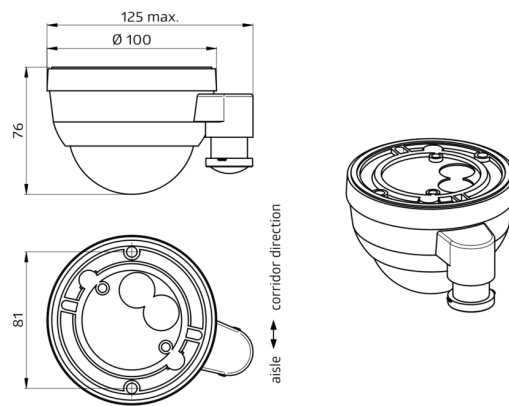
Guided Light, Soft-Start PLUS, Orientierungslicht PLUS

Werksprogramm für einfache Installationsprüfung

Nahtlose Integration in das B.E.G. DALI Lichtsteuerungssystem LUXOMAT®net DALI-LINK als modulares Multimaster-Konzept

Voller Funktionsumfang ist nur mit Zubehör aus B.E.G. LUXOMAT®net DALI-LINK Produktsortiment aktivierbar

**Bei Verwendung in Hochregallagern ist darauf zu achten, dass jeweils in den Kopfbereichen der Regalgänge Melder verbaut werden, welche durch Blinds oder montagetechnische Anordnung nur Bewegung in dem gewünschten Regalbereich erfassen.**



## Zubehör



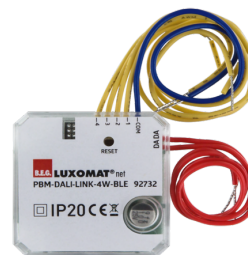
**PS-DALI-LINK-DE**  
Art.No: 92846

Spannung: 110 – 277 V AC 50 / 60 Hz  
Abmessungen: 240 x 26 x 26 mm  
Ausgangsspannung: 16 V DC (DALI, typisch)



**PS-DALI-LINK-USB-REG**  
Art.No: 93189

Spannung: 230 V AC -15/+10% 50 / 60 Hz  
Abmessungen: 90 x 72 x 64 mm (4 TE)  
Parametrierung: mit Firmware-Update-Funktionstaster, B.E.G. PC-Tools



**PBM-DALI-LINK-4W-BLE**  
Art.No: 92732

Spannung: vom DALI-Bus, max. 22.5 V DC  
Abmessungen: 38 x 38 x 14 mm  
Parametrierung: Smartphone mit DALI-LINK App (iOS / Android)



**Wandhalterung PD4-AP**  
Art.No: 92441

Abmessungen: 130 x 100 x 53 mm  
Gehäuse: Polycarbonat, UV-beständig  
Farbe: weiß