

ZUMTOBEL  Montageanleitung

 Mounting Instructions

 Notice de montage et d'installation

 Instrucciones de montaje

 Istruzioni di montaggio

 Montagehandleiding

RESCLITE
PROtect

 Batterietausch

 Battery replacement

 Remplacement de la batterie

 Sustitución de la batería

 Sostituzione della batteria

 Vervanging van de batterij

 Maßzeichnungen

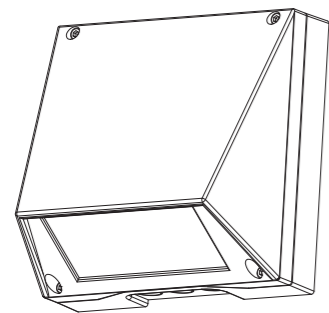
 Dimensional drawings

 Dessin à l'échelle

 Dibujos acotados

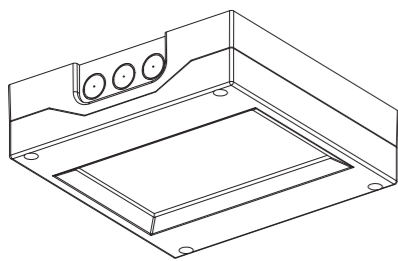
 Disegni quotati

 Maattekeningen



MSW:

Mounting option, surface-mounted on the wall

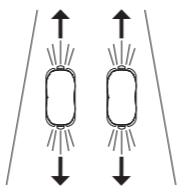
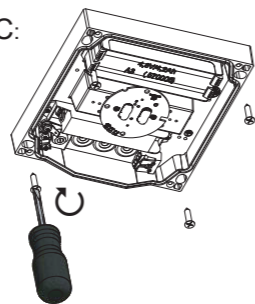


MSC:

Mounting option, surface-mounted on the ceiling

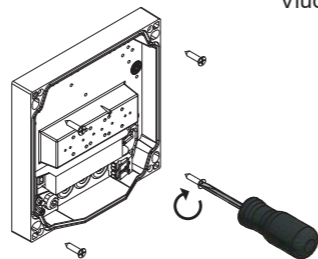
2.

MSC:



Fluchwegrichtung
Escape route
Issue de secours
Dirección de la vía de escape
Direzione della via di fuga
Vluchwegrichting

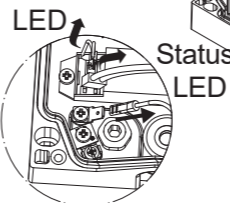
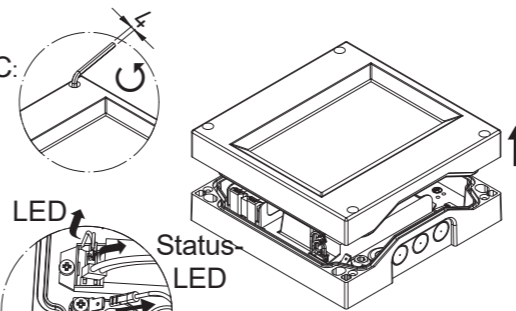
MSW:



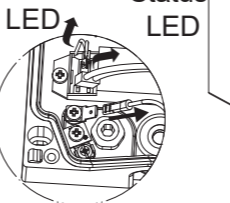
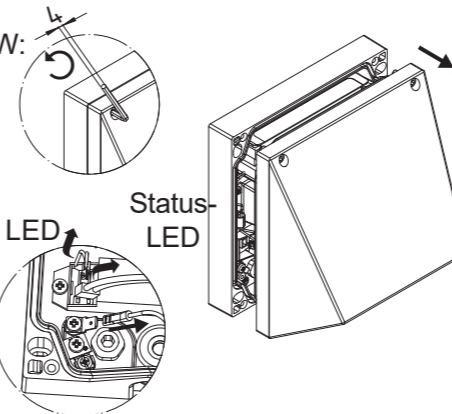
Art.-Nr./Item no./N°d'Art. 670666

5.

MSC:

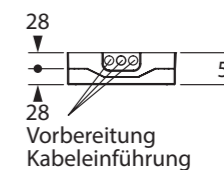
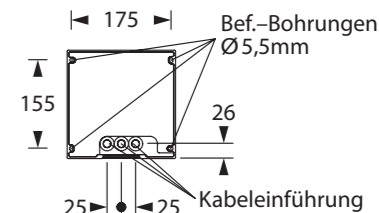
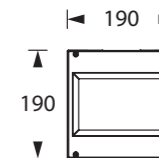


MSW:



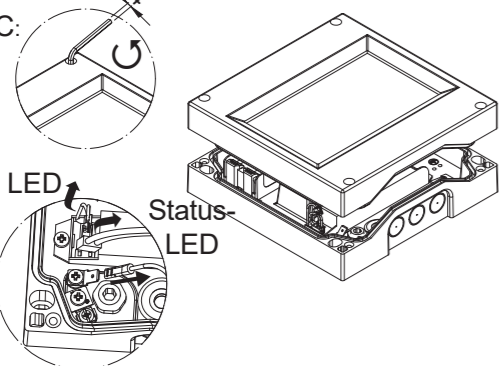
MSC
Mounting option, surface-mounted on the ceiling

190 x 56 x 190 mm

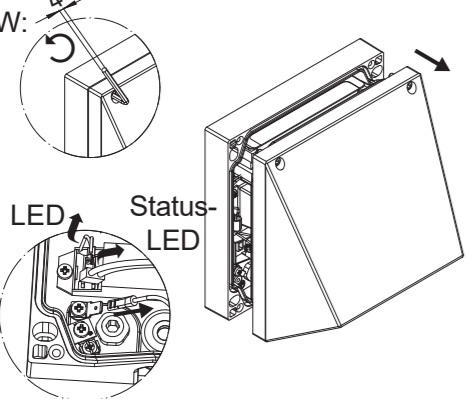


1.

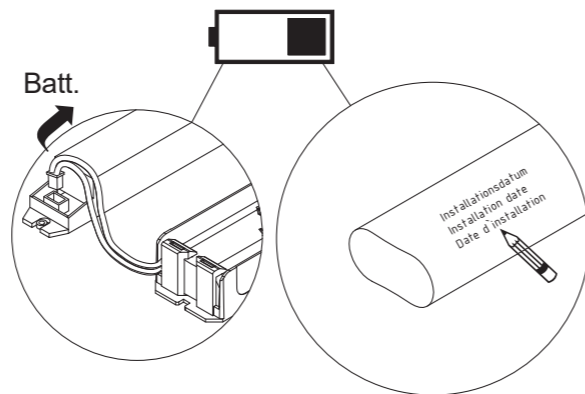
MSC:



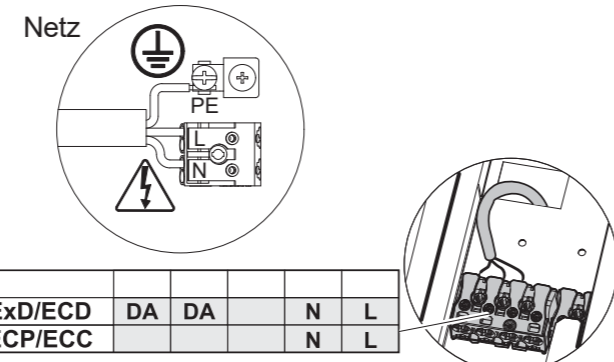
MSW:



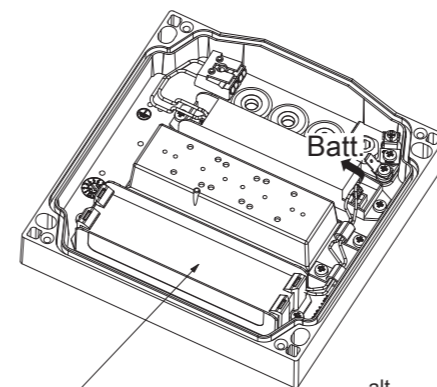
3. Batterie anschließen



4. Netzanschluss



6.



7.

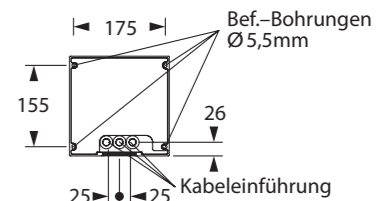
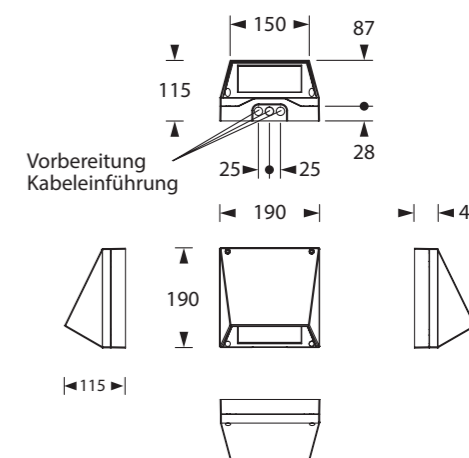













8.



MSW
Mounting option, surface-mounted on the wall

190 x 190 x 115 mm



-  Kabeleinführung
-  Bef. Bohrungen
-  Introduction de câble
-  existing boreholes
-  Entradas de cables
-  Perçages existants
-  Passacavi
-  Orificios de fijación
-  Kabeldoorvoeren
-  Fori per il fissaggio
-  Bevestigingsboringen

<div><div> </div></div> <div>Sicherheitsleuchte für Wand- oder Deckenmontage</div> <div>RESCLITE PROtect</div>
Diese Anleitung richtet sich ausschließlich an den Elektrofachmann bzw. das ausführende Installationsunternehmen. Bei Installation der Einzelbatterie-Variante zusätzliche Instruktion beachten.

Allgemeine Sicherheitshinweise

Bei der Installation und bei Arbeiten an der Notleuchte sind die notwendigen Sicherheits- und Unfallverhütungsvorschriften, die allgemein anerkannten Regeln der Technik sowie die nachfolgenden Sicherheitshinweise einzuhalten. Insbesondere ist die Leuchte dazu spannungsfrei zu schalten, wobei zu berücksichtigen ist, dass bei Netzlichtbetrieb und Notlichtbetrieb (Netzausfall) unterschiedliche Versorgungsspannungen anstehen können.

Einzelbatterie-Leuchten

Bei Einzelbatterie-Leuchten ist darauf zu achten, dass die Batterie auszutauschen ist, wenn die Leuchte trotz korrekter Ladung der Batterie nicht mehr die erforderliche Brenndauer erreicht. Bitte auf dem dafür vorgesehenen Feld des Akkus das Installationsdatum vermerken. Bei Installation der Einzelbatterie-Variante zusätzliche Instruktion beachten.

Entsorgung

Bei der Entsorgung von Leuchten sind die gültigen Vorschriften des ElektroG für Entsorgung und Recycling einzuhalten.

Ersatzteile

Um die Nenndaten der Leuchte sicherzustellen, sind insbesondere bei Leuchtmittel, Elektronik-Komponenten und ggf. Akkumulatoren nur Original-Ersatzteile einzusetzen!

Achtung

Bei Schäden, die durch Nichtbeachtung der Anleitung verursacht werden, erlischt der Garantieanspruch. Für Folgeschäden, die daraus resultieren, übernehmen wir keine Haftung. Diese Bedienungsanleitung ist vor Inbetriebnahme des Produktes genauestens durchzulesen.

Technische Änderungen vorbehalten!

<div><div> </div></div> <div>Lámpara de seguridad para montaje en pared o techo</div> <div>RESCLITE PROtect</div>
Estas instrucciones se dirigen exclusivamente al electricista o la empresa de instalación ejecutante. Para la instalación de la variante de batería individual deben observarse las instrucciones adicionales.

Indicaciones generales de seguridad

Para la instalación y trabajos en la lámpara de emergencia deben cumplirse las normas de seguridad y prevención de accidentes necesarias, las reglas comunes de la técnica reconocidas así como las siguientes indicaciones de seguridad. En particular se debe conectar la lámpara sin tensión, por lo que deberá tenerse en cuenta que durante el servicio con luz de red y de emergencia (cor-te de energía) pueden quedar diferentes tensiones de alimentación.

Lámparas con batería individual

En el caso de las lámparas con batería individual hay que observar que la batería deberá sustituirse si la lámpara ya no logra la autonomía necesaria a pesar de la correcta carga de la batería. En el campo de la batería previsto para ello debe anotarse la fecha de instalación. Para la instalación de las variantes de batería individual deben observarse las instrucciones adicionales.

Eliminación

Para la eliminación de las lámparas se deben cumplir las normativas vigentes de la ElektroG para la eliminación de residuos y reciclaje.

Recambios

¡Para asegurar los datos nominales de la lámpara haya que emplear únicamente recambios originales, especialmente en el caso de las lámparas, componentes electrónicos y, si fuera necesario, acumuladores!

Atención

En caso de daños causados por el menosprecio de las instrucciones, se perderá el derecho de garantía. No asumiremos ninguna responsabilidad por daños indirectos derivados. Estas instrucciones de uso deben ser leídas minuciosamente antes de la puesta en funcionamiento del producto.

¡Se reserva el derecho a realizar cambios técnicos!

<div><div> </div></div> <div>Safety luminaire for wall or ceiling mounting</div> <div>RESCLITE PROtect</div>
This is a professional manual for certified electricians and professional installation companies only. When installing the self contained version follow the additional instructions.

General safety notices

Relevant safety and accident prevention measures, accepted technology regulations and the following safety notices must be observed when installing or carrying out any work on the safety light. In particular, the lamp must be disconnected from the mains and special care must be taken, as it will still be live from the backup system.

Self contained luminaires

For self contained luminaires the replacement of the battery is needed when the battery no longer meets its rated duration of operation after the corresponding recharge period. Note down the installation date on the provided place of the battery. When installing the self contained version follow the additional instructions.

Disposal

Please observe current regulations of ElektroG for the disposal and recycling of lamps.

Spare parts

Only use original parts for the replacement of illuminants, electronic components and accumulators (where applicable) to ensure compliance with nominal data!

Attention

Any damage incurred due to non-compliance with this manual will not be covered by the warranty. We accept no liability for consequential damages incurred due to non-compliance. Make sure to read this manual prior to commissioning the product.

Subject to technical changes without notice!

<div><div> </div></div> <div>Lampada di sicurezza per montaggio a parete o a soffitto</div> <div>RESCLITE PROtect</div>
Queste istruzioni si rivolgono esclusivamente all'elettricista o all'azienda che esegue l'installazione. Per l'installazione della variante a batteria singola osservare le istruzioni supplementari.

<div><div> </div></div> <div>Lampada di sicurezza per montaggio a parete o a soffitto</div> <div>RESCLITE PROtect</div>
Queste istruzioni si rivolgono esclusivamente all'elettricista o all'azienda che esegue l'installazione. Per l'installazione della variante a batteria singola osservare le istruzioni supplementari.

<div><div> </div></div> <div>Lampada di sicurezza per montaggio a parete o a soffitto</div> <div>RESCLITE PROtect</div>
Queste istruzioni si rivolgono esclusivamente all'elettricista o all'azienda che esegue l'installazione. Per l'installazione della variante a batteria singola osservare le istruzioni supplementari.

Avvertenze di sicurezza generali

Per l’installazione e i lavori alla lampada di emergenza rispettare le norme di sicurezza e antinfortunistiche necessarie, i regolamenti tecnici generalmente riconosciuti e le seguenti avvertenze di sicurezza. In particolare, la lampada deve essere messa senza tensione, tenendo conto del fatto che nel funzionamento in rete e di emergenza (caduta di rete) possono crearsi tensioni di alimentazione diverse.

Lampade con batteria singola

Nelle lampade a batteria singola, osservare che la batteria deve essere sostituita quando, malgrado il corretto caricamento della batteria, la lampada non raggiunge più la durata necessaria. Annotare la data dell’installazione nell’apposito campo della batteria. Per l’installazione della variante a batteria singola osservare le istruzioni supplementari.

Smaltimento

Per lo smaltimento delle lampade rispettare le disposizioni vigenti della legge sugli apparecchi elettronici per lo smaltimento e il riciclo.

Ricambi

Per garantire i dati nominali della lampada, usare solo ricambi originali, in particolare per lampade, componenti elettronici ed event. caricatori!

Attenzione

In caso di danni dovuti all’inosservanza delle istruzioni decade la garanzia. Non ci assumiamo la responsabilità di danni derivanti riconducibili a ciò. Queste istruzioni per l’uso devono essere lette attentamente prima della messa in funzione del prodotto.

Con riserva di modifiche tecniche!

<div><div> </div></div> <div>Lampe de sécurité pour montage au mur ou au plafond</div> <div>RESCLITE PROtect</div>
Cette notice s’adresse exclusivement à l’électricien spécialisé ou à l’entreprise en charge de l’installation. Respecter les instructions supplémentaires lors de l’installation de la variante de bloc autonome.

Consignes générales de sécurité

Lors de l’installation et de travaux sur la lampe d’urgence, les consignes nécessaires de sécurité et de prévention des accidents, les règles générales de la technique ainsi que les consignes de sécurité suivantes doivent être respectées. Mettre en particulier la lampe hors tension tout en tenant compte du fait que différentes tensions d’alimentation peuvent être générées lors du fonctionnement de la lumière secteur et de la lumière d’urgence (panne de secteur).

Lampes à bloc autonome

Veiller, sur les lampes à bloc autonome, à remplacer le bloc si la lampe n’atteint plus la durée d’éclairage requise bien que le bloc soit chargé correctement. Noter la date d’installation sur le champ de l’accu prévu à cet effet.Respecter les instructions supplémentaires lors de l’installation de la variante de bloc autonome.

Élimination

Pour l’élimination des lampes, respecter les prescriptions en vigueur de la loi électrique sur l’élimination et le recyclage.

Pièces de rechange

Pour garantir les données nominales de la lampe, utiliser exclusivement les pièces de rechange originales, en particulier pour les sources lumineuses, les composants électriques et, le cas échéant, les accumulateurs !

Attention

En cas de dommages dus au non respect des instructions, toute demande de garantie est annulée. Nous ne saurions être responsable des dommages consécutifs en résultant. Lire l’intégralité de cette notice d’utilisation avant de mettre le produit en service.

Sous réserve de modifications techniques !

<div><div> </div></div> <div>Veiligheidslamp voor wand- of plafondmontage</div> <div>RESCLITE PROtect</div>
Deze handleiding is uitsluitend bedoeld voor de elektricien resp. het uitvoeren-de installatiebedrijf. Bij installatie van de variant met losse batterij aanvullende instructie in acht nemen.

<div><div> </div></div> <div>Veiligheidslamp voor wand- of plafondmontage</div> <div>RESCLITE PROtect</div>
Deze handleiding is uitsluitend bedoeld voor de elektricien resp. het uitvoeren-de installatiebedrijf. Bij installatie van de variant met losse batterij aanvullende instructie in acht nemen.

Algemene veiligheidsinstructies

Bij de installatie en bij werkzaamheden aan het noodlicht moeten de geldende veiligheidsvoorschriften en voorschriften ter preventie van ongevallen, de algemeen erkende regels der techniek en de volgende veiligheidsinstructies worden nageleefd. Het is vooral belangrijk om het licht daarvoor spanningsvrij te schakelen, waarbij men er rekening mee moet houden dat bij netvoeding en noodvoeding (netuitval) verschillende spanningen kunnen aanliggen.

Lichten met losse batterij

Bij lichten met losse batterij moet men er rekening mee houden dat de batterij moet worden vervangen wanneer de lamp ondanks correcte lading van de batterij niet meer de vereiste brandduur bereikt. In het daartoe voorziene veld van de batterij moet de installatiedatum worden genoteerd. Bij installatie van de varianten met losse batterij aanvullende instructie in acht nemen.

Verwerking

Bij de verwerking van lichten moeten de geldende voorschriften van de wetgeving inzake verwerking en recycling van elektronica worden nageleefd.

Onderdelen

Om de naleving van de nominale gegevens van het licht te garanderen mogen met name bij lampen, elektronische componenten en evt. accumulatoren alle-n originele onderdelen worden ingezet!

Opgelet

Bij schade als gevolg van niet-inachtneming van de handleiding komt het recht op garantie te vervallen. Voor gevolgschade als gevolg daarvan aanvaarden wij geen aansprakelijkheid. Deze handleiding moet vóór inbedrijfstelling van het product uiterst aandachtig worden doorgelezen.

Technische wijzigingen voorbehouden!

Achtung!

Bei Leuchtenausführung mit Rettungsweg-Optik („ESC“- escape) die Lage des Fluchtweges beim Einsetzen der Leuchte beachten! Siehe roten Aufkleber in Leuchte.

Attention!

Make sure to observe the correct directionality in regards to the escape route, when mounting lamps with emergency exit optic („ESC“- escape version)!

See red instruction label inside luminaire.

Attention!

Sur les modèles de lampes avec marquage d’issue de secours („ESC“- escape), respecter la position de l’issue de secours lors de l’installation de la lampe ! Voir l’autocollant rouge dans la lampe.

Atención

¡En versiones de lámpara con óptica de vía de emergencia prestar atención a la ubicación de la vía de escape („ESC“- escape) al colocar la lámpara! Véase pegatina roja en la lámpara.

Attenzione

Al momento del montaggio degli indicatori illuminati delle vie di fuga („ESC“- escape), osservare la direzione della via di fuga! Vedere l’adesivo rosso all’interno dell’indicatore.

Opgelet

Bij een lampuitvoering met reddingsweg-optiek rekening houden met de situatie van de vluchtweg („ESC“- escape) bij het inzetten van de lamp! Zie rode sticker in de lamp.