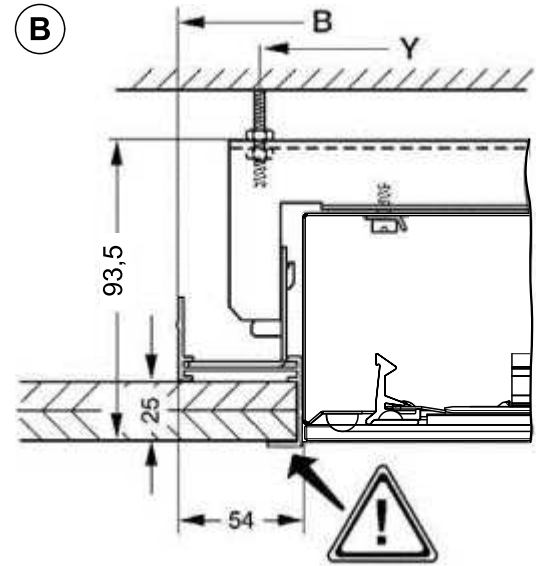
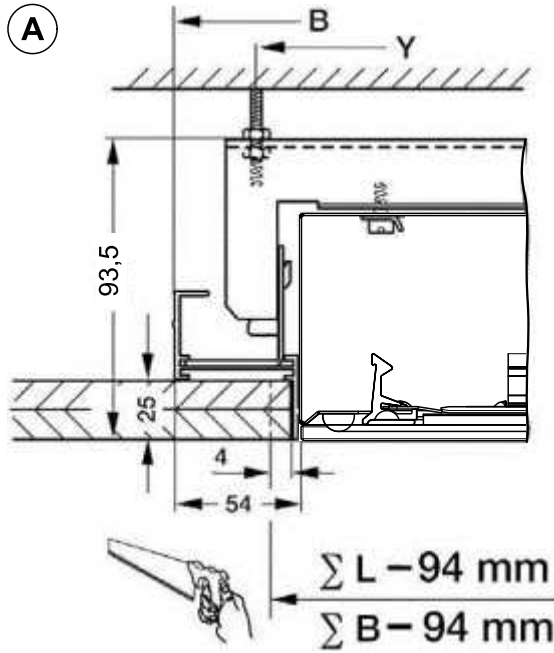


**i RECESSED MOUNTING OPTIONS for CLEAN II Supreme surface L1250/1550**



**CLEAN II Supreme surface L1250**

**CLEAN II Supreme surface L1550**

	kg	L	B	X	Y	X <sub>1</sub>	Y <sub>1</sub>	L <sub>1</sub>	kg	L	B	X	Y	X <sub>1</sub>	Y <sub>1</sub>	L <sub>1</sub>
1 CLEAN S EREZ(S)	5,3	1359	460	1129,5	393				5,8	1659	460	1429,5	393			
2 CLEAN S ERA(S)	5,1	1305	460	1190,3	393				5,6	1605	460	1490,3	393			
3 CLEAN S ERM(S)	3,4	1251	460	1251,0	393				3,9	1551	460	1551,0	393			
4 CLEAN S ERE(S)	3,7	1305	460	1190,3	393				4,1	1605	460	1490,3	393			
5 CLEAN S ERR(S)	7,7	1305	460	1190,3	393	1190,8	432,7	1657	8,7	1605	460	1490,3	393	1490,8	432,7	1957
6 CLEAN S ERL(S)	7,7	1305	460	1190,3	393	1190,8	432,7	1657	8,7	1605	460	1490,3	393	1490,8	432,7	1957

