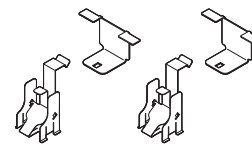


60200152
SUPIL SPRING
HAUFE STD CEILING SET 2X



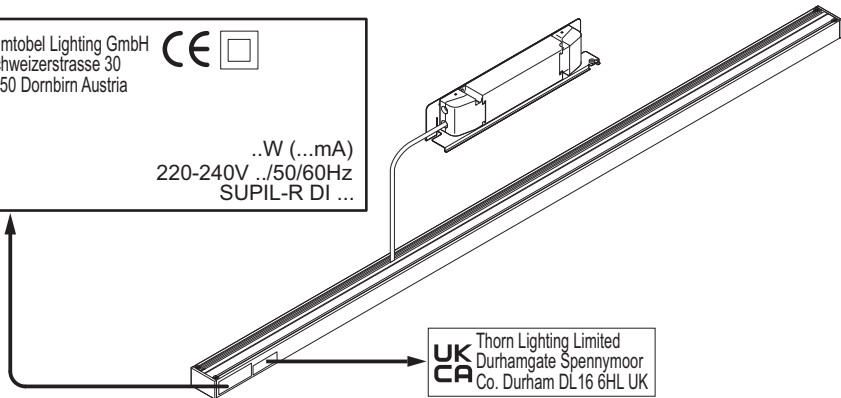
60200153
SUPIL SPRING
HAUFE TEMP CEILING SET 2X



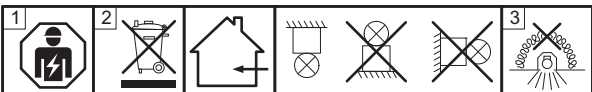
STD = Standard-Decke mit 40mm Lamellenhöhe und Modul 50mm (Lamellenabstand)

TEMP = Heiz-Kühl-Decke mit 60mm Lamellenhöhe und Modul 50mm (Lamellenabstand)

TYP SUPIL-R DI SWI/LDO/BC MPO19/MPO22/OP



EN Mounting instructions Important notice. Please, read first!	2	SV Installationsanvisning Viktigt information. Läs först!	3
DE Montageanleitung Wichtige Hinweise. Bitte zuerst lesen!	2	FI Asennusohje Tärkeä huomautus. Lue ensin!	3
FR Notice de montage Remarques importantes. À lire en premier lieu!	2	RU Инструкция по монтажу Важная информация. Просьба ознакомиться перед началом работ!	4
IT Istruzioni di montaggio Nota importanti. Si prega di leggere prima!	2	PL Instrukcja montażu Ważne wskazówki/ uwagi. Proszę pierwsze przeczytać całość instrukcji.	4
ES Instrucciones de montaje Notas importantes. Por favor, lea primero!	3	ZH 安装说明 重要提示。请先阅读！	4
NL Montagehandleiding Belangrijke informatie. Gelieve eerst te lezen!	3	AR تعليمات التركيب ملاحظات هامة. يرجى القراءة أولاً!	4



EN

1 **The installation and commissioning** of the luminaire as well as any modification to the luminaire may only be performed by authorized personnel (qualified electrician).

The manufacturer is not liable for damages resulting from improper or faulty installation or operation or from unauthorized modifications to the luminaire.



The luminaire is used exclusively for lighting and is to be installed in accordance with the **national installation regulations**. Any other use or installation is regarded as "not according to instructions".

Caution, risk of electric shock! Disconnect mains cables and any existing DALI control lines from mains and check that the power is off before conducting any maintenance and assembly work.



Neutral conductor breaks during operation will result in power surge damage to the lighting system. Therefore neutral disconnect terminals in three-phase AC circuits may only be opened voltage-free and must be closed before power supply is switched back on.

Commissioning after the construction phase, if the mains voltage is continuously present !



2 **Dispose of packaging and luminaire** in accordance with applicable regional regulations.

Specifications are subject to change without notice! If you have questions, please contact the manufacturer.

3 Luminaire not suitable for covering with **thermally insulating** material.

DE

1 **Die Montage und Inbetriebnahme der Leuchte** sowie jede Veränderung an der Leuchte darf nur von autorisierten Fachkräften (qualifizierter Elektriker) durchgeführt werden.

Der Hersteller haftet nicht für Schäden, die aus fehlerhafter Montage, aus unsachgemäßem Betrieb oder unautorisierten Veränderungen an der Leuchte resultieren.



Die Leuchte dient ausschließlich der Beleuchtung und ist entsprechend den **nationalen Errichtungsbestimmungen** zu installieren. Eine andere Nutzung oder ein anderer Einbau gilt als "nicht bestimmungsgemäß".

Vorsicht, Gefahr eines elektrischen Schlages. Vor Wartungs- und Montagearbeiten, Netzleitungen und vorhandene DALI Steuerleitungen freischalten und auf Spannungsfreiheit überprüfen.



Die Unterbrechung des Neutralleiters während des Betriebs führt zu Überspannungsschäden in der Beleuchtungsanlage. Deshalb Neutralleitertrennklemme in Drehstromkreisen nur spannungsfrei öffnen und vor Wiedereinschalten schließen.

Inbetriebnahme nach der Bauphase, wenn die Netzspannung kontinuierlich vorhanden ist!



2 **Verpackung** und Leuchte umweltgerecht nach geltenden regionalen Vorschriften entsorgen.

Technische Änderungen vorbehalten! Bei Fragen wenden sie sich an den Hersteller.

3 Leuchte darf **nicht mit Wärmedämmung** abgedeckt werden.

FR

1 **L'installation et la mise en service** du luminaire ainsi que toute modification au luminaire doivent être effectuées par un personnel autorisé (électricien qualifié).

Le fabricant décline toute responsabilité pour des dommages résultant d'une erreur de montage, d'une exploitation non conforme ou de modifications non autorisées effectuées sur le luminaire.



Le luminaire sert uniquement à l'éclairage et doit être installé conformément aux **prescriptions nationales** en matière d'installation. Toute autre utilisation ou installation est considérée comme "non conforme".

Avertissement, risque de choc électrique. Prudence. Avant tous travaux de montage et d'entretien, déconnectez les câbles d'alimentation et les lignes de commande DALI et assurez-vous de leur mise hors tension.



Une interruption du conducteur neutre pendant le fonctionnement entraîne des dommages par surtension sur l'installation d'éclairage. C'est pourquoi, dans les circuits triphasés, la borne de coupure du conducteur neutre ne peut être ouverte que lorsque le système est hors tension et doit être refermée avant toute remise en service.

Effectuez la **mise en service** après la phase de construction lorsque la tension secteur est disponible en continu!



2 Éliminez l'**emballage** et le luminaire dans le respect de l'environnement et des prescriptions régionales.

Modifications techniques sans préavis! Si vous avez des questions, veuillez contacter le fabricant.

3 **Ne jamais** recouvrir le luminaire d'une **isolation thermique**.

IT

1 **L'installa e la messa in servizio** degli apparecchi, nonché qualsiasi modifica dell'apparecchio può essere eseguita solo da personale autorizzato (elettricista qualificato).

Il produttore non risponde di danni derivanti da montaggio erroneo, utilizzo improprio o modifiche non autorizzate sull'apparecchio. L'apparecchio è destinato esclusivamente all'illuminazione e va installato in conformità alle **leggi nazionali** in vigore.



Attenzione, pericolo di scarica elettrica. Prima di ogni intervento di montaggio o manutenzione staccare i cavi di rete e gli eventuali cavi DALI verificando che la tensione sia assente.

L'interruzione del conduttore neutro durante il funzionamento provoca danni all'impianto dovuti a sovratensione.



Per tale motivo il morsetto del conduttore neutro in circuiti a corrente alternata va aperto esclusivamente in assenza di tensione e chiuso prima della riaccensione.

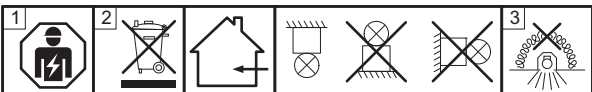
L'apparecchio va messo in funzionamento a intervento concluso, dopo aver allacciato la tensione di rete!



2 **Imballaggio** e apparecchio vanno smaltiti in conformità alle leggi nazionali in vigore.

Modifiche tecniche senza preavviso! Per chiarimenti rivolgersi al produttore.

3 L'apparecchio **non deve essere coperto da isolamenti termici**.

**ES**

1 El montaje y la puesta en servicio de la luminaria así como toda modificación de la luminaria deberán ser realizados exclusivamente por personal técnico autorizado (electricista certificado).

El fabricante no se responsabiliza por los daños derivados del montaje incorrecto u operación indebida de la luminaria así como de las modificaciones no autorizadas en la luminaria.

La lámpara está destinada exclusivamente a la iluminación y debe ser instalada de acuerdo con las pertinentes **normas nacionales**. Cualquier otro uso o instalación no se considerará "previsto por la norma".

Precaución: peligro de descarga eléctrica. Antes de proceder a labores de mantenimiento y montaje, desconecte de la red los cables de alimentación así como todo cable de control DALI y verifique la ausencia de tensión.

La interrupción del conductor neutro durante la operación provoca daños por sobretensión en el sistema de iluminación.

Por consiguiente, el borne desconectador del conductor neutro en los circuitos de corriente trifásica deberá abrirse solamente cuando no lleve tensión y cerrarse antes de reencender la luminaria.

¡Puesta en servicio tras la fase de construcción, si la tensión de red está presente constantemente!

2 Deseche el **embalaje** y la luminaria de forma ecológica conforme a las normas regionales aplicables.

¡Reservado el derecho de realizar modificaciones técnicas sin preaviso! Si tiene alguna pregunta, póngase en contacto con el fabricante.

3 La luminaria no debe cubrirse con **material aislante térmico**.

NL

1 De montage en inbedrijfstelling van de armatuur en eventuele wijzigingen aan de armatuur mogen uitsluitend door geautoriseerde vaklui (gekwalificeerde elektriciens) worden uitgevoerd.

De fabrikant is niet aansprakelijk voor schade die voortvloeit uit een foutieve montage, een niet correct gebruik of niet geautoriseerde wijzigingen aan de armatuur.

De lamp dient uitsluitend voor de verlichting en dient conform de **nationale bouwbepalingen** te worden geïnstalleerd.

Opgelet! Gevaar voor een elektrische schok. Voorafgaand aan onderhouds- en montagewerken moeten de net- en eventuele DALI-stuurleidingen van het net ontkoppeld en op spanningsvrijheid gecontroleerd worden.

De onderbreking van de nulleider tijdens de werking leidt tot overspanningsschade in de verlichtingsinstallatie.

Daarom mag u de scheidingsklem van de nulleider in wisselstroomkringen enkel spanningsvrij openen en moet u deze voor het herinschakelen opnieuw sluiten.

Voer de **inbedrijfstelling** na de bouwfase uit, wanneer de netspanning permanent voorhanden is.

2 De verpakking en de armatuur moeten conform de geldende regionale milieuvoorschriften uit de economische kringloop verwijderd worden.

Technische wijzigingen blijven voorbehouden! Als u vragen hebt, kan u contact opnemen met de fabrikant.

3 De armatuur mag **niet met warmte-isolatie** afgedekt worden.

SV

1 Installation och drifttagning av armaturen samt all annan modifiering av armaturen får endast utföras av kvalificerad personal (behörig elektriker).

Tillverkaren ansvarar inte för skador som uppkommer på grund av felaktig installation, felaktig användning eller obehöriga modifieringar på armaturen.

Armaturen är uteslutande avsedd för belysning och ska installeras i enlighet med de **nationella installationsbestämmelserna**. All annan användning eller montering gäller som "ej ändamålsenlig".

Var försiktig – risk för elektriska stötar. Koppla från elnät och eventuellt befintliga DALI-styrledning och kontrollera att de är spänningsfria före underhålls- och installationsarbeten.

Avbrott i neutralledaren under drift orsakar överspanningsskador i belysningsanläggningen.

Öppna därför alltid neutralledarens brytplint i trefasnät utan spänning och stäng den före återkoppling.

Idrifttagning efter byggfasen, när nätspänningen är tillgänglig kontinuerligt!

2 Avfallshantera **förpackning** och armatur enligt gällande lokala föreskrifter.

Med reservation för tekniska ändringar! Om du har frågor ber vi dig ta kontakt med tillverkaren.

3 Armaturen får **inte täckas med värmeisolering**.

FI

1 Vain valtuutettu ammattihenkilö (koulutettu sähkömies) saa suorittaa valaisimen asennuksen ja **käyttöönoton tai muutoksia valaisimessa**.

Valmistaja ei vastaa vahingoista, joiden syynä ovat valaisimen epäasianmukainen käyttö tai omavaltaiset muutokset.

Valaisin on tarkoitettu ainoastaan valaistuskäyttöön, ja se on asennettava **kansallisten määräysten** mukaan.

Muu käyttö tai muu asennus katsotaan sopimuksenvastaiseksi käytöksi.

Varo sähköiskun vaaraa! Kytke verkkojohdot ja mahdolliset DALI-ohjausjohdot irti ja varmista, että niissä ei ole virtaa ennen huolto- tai asennustöiden aloittamista.

Neutraalijohtimen katkaisu käytön aikana aiheuttaa ylijännitevahinkoja valaistuslaitteistossa.

Vaihtovirtapiiriin on siksi oltava jännitteetön ennen neutraalijohtimen liittimen avaamista ja kunnes se on jälleen suljettu.

Suorita **käyttöönotto** vasta rakennusvaiheen päätettyä, kun verkkovirta on jatkuvasti käytettävissä!

2 Hävitä **pakkaus** ja valaisin ympäristöä suojelemaan ja voimassa olevien paikallisten määräysten mukaisesti.

Oikeudet teknisiin muutoksiin pidätetään! Lähetä mahdolliset kysymykset valmistajalle.

3 Valaisimen saa peittää, mutta **ilman lämmöneristystä**.



RU

1 **Монтаж и ввод в эксплуатацию**, а также любое изменение конструкции лампы может осуществляться только уполномоченными специалистами (квалифицированным электриком).

Производитель не несет ответственности за повреждение, возникшие в результате неправильной сборки, ненадлежащей эксплуатации или несогласованного изменения конструкции лампы.

Следует соблюдать **общенациональные правила установки**.

Осторожно, опасность электрического удара!

Перед проведением работ по техническому обслуживанию и монтажных работ необходимо отключить сетевые кабели и имеющиеся линии управления DALI и убедиться в отсутствии напряжения.

Разъединение нулевого провода во время работы ведет к повреждению осветительного прибора из-за перенапряжения.

По этой причине размыкание разъединительного зажима нейтрального провода допустимо только в обесточенном состоянии.

Перед повторным включением цепь необходимо замкнуть.

Ввод в эксплуатацию следует производить после окончания строительных работ, при наличии постоянного напряжения в сети.

2 **Утилизацию упаковки** и лампы следует проводить в соответствии с действующими региональными правилами.

Компания сохраняет за собой право на внесение технических изменений. При возникновении вопросов обращайтесь к производителю.

3 Не допускается покрытие лампы тепловой изоляцией.



PL

1 **Instalacja i uruchomienie** oprawy oraz wszelkie zmiany w oprawie mogą być wykonywane wyłącznie przez autoryzowanych specjalistów (wykwalifikowanego elektryka).

Producent nie ponosi odpowiedzialności za szkody wynikłe z niewłaściwej instalacji, niewłaściwej obsługi lub nieautoryzowanej obsługi. Zmiany w wyniku oprawy.

Lampa służy wyłącznie do oświetlenia i należy ją zamontować zgodnie z krajowymi przepisami wykonawczymi.

Inne wykorzystanie lub inny montaż są uznawane za „niezgodne z przeznaczeniem”.

Ostrożnie, ryzyko porażenia prądem. Przed przystąpieniem do prac konserwacyjnych i instalacyjnych należy odłączyć kable sieciowe i istniejące DALI przewody sterownicze oraz sprawdzić, czy nie ma napięcia.

Przerwanie przewodu neutralnego podczas pracy spowoduje uszkodzenie instalacji oświetleniowej.

Dlatego należy otwierać zacisk izolujący przewodu neutralnego w obwodach trójfazowych bez napięcia i zamknąć go przed ponownym włączeniem.

Uruchomienie po fazie budowy, jeśli napięcie sieciowe jest stale dostępne!

2 **Opakowania i oprawy** należy usuwać w sposób przyjazny dla środowiska, zgodnie z obowiązującymi przepisami regionalnymi. Zastrzega się prawo do wprowadzania zmian technicznych. W razie pytań skontaktuj się z producentem.

3 Oprawa nie nadaje się do pokrywania **materiałem termoizolacyjnym**.



ZH

1 灯具的安装、调试及任何变动仅可由经授权的专业人士（具有资质的电工）执行。

对于因错误安装、操作不当或擅自改动灯具而导致的损失，制造商概不负责。必须遵守各国的安装规定。

小心触电。在开展维护和安装工作前，断开电源线和接上的 DALI 控制线，并检查以确保无电压。

严禁热插拔。热插拔可能导致灯具的损坏，以及保修失效！

运行期间如中性导体断路，则将对灯具造成电涌损害。因此，三相交流电路中的中性断路器端子只能在无电压时断开，并且必须在电源重新接通之前闭合。

如果在安装完成后电压始终存在，方可调试使用！

2 根据适用的地区环保规定处置包装和灯具。

请勿执行技术变动！如有问题，请咨询制造商。

3 不得以隔热材料遮盖灯具。



AR

1 قد يتم تنفيذ تركيب وتشغيل وحدة الإنارة وكذلك أي تعديل على وحدة الإنارة فقط من قبل الموظفين المرخصين (كهربائي مؤهل). الشركة المصنعة ليست مسؤولة عن الأضرار الناجمة عن التركيب غير الصحيح أو خلل أو التشغيل أو عن التعديلات غير المصرح بها على وحدة الإنارة. يتم استخدام وحدة الإنارة حصراً للإضاءة ويتم تركيبها وفقاً للوائح التركيب الوطنية.



الحذر ، خطر حدوث صدمة كهربائية.

قبل إجراء أعمال الصيانة والتركيب ، افصل كبلات التيار وكابلات التحكم الموجودة في DALI وتحقق من عدم وجود أي جهد.

سوف يؤدي انقطاع الموصل المحايد أثناء التشغيل إلى حدوث أضرار في التيار الكهربائي لنظام الإضاءة.

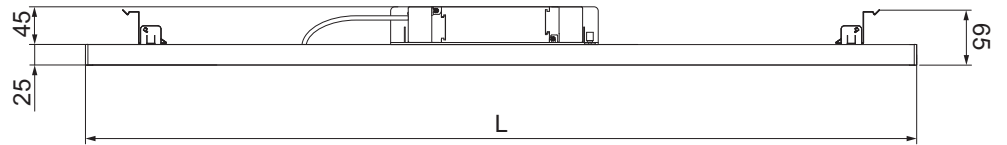
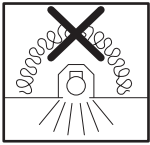
لذلك يمكن فتح أطراف الفصل المحايد في دوائر التيار المتردد ثلاثية الطور فقط بدون جهد ولا بد من إغلاقها قبل إعادة تشغيل مصدر الطاقة.

التكليف بعد مرحلة البناء ، إذا كان التيار الكهربائي متاح باستمرار!

2 تخلص من عبوة التغليف ووحدة الإنارة بطريقة محافظة على البيئة طبقاً للوائح المحلية المعمول بها.

تحقق من إجراء تغييرات فنية! في حالة وجود استفسارات توجه إلى الشركة المصنعة.

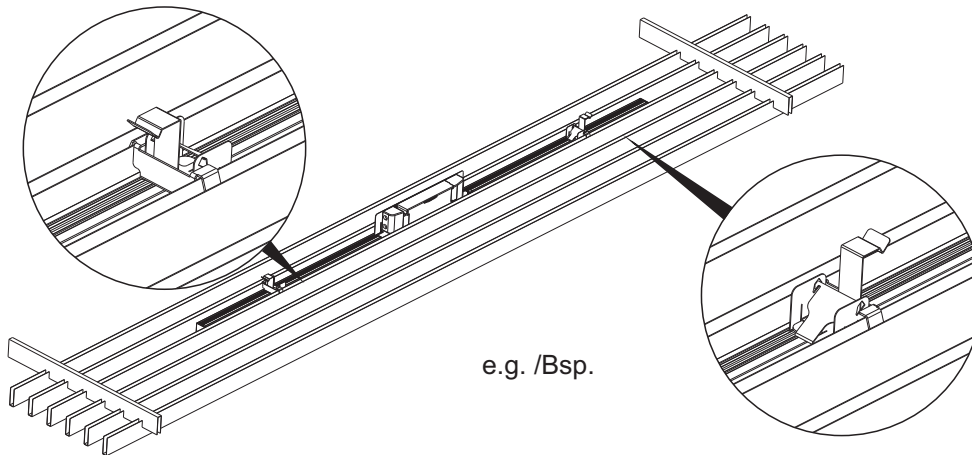
3 وحدة الإنارة غير مناسبة للتغطية بمواد عازلة حرارياً.

i

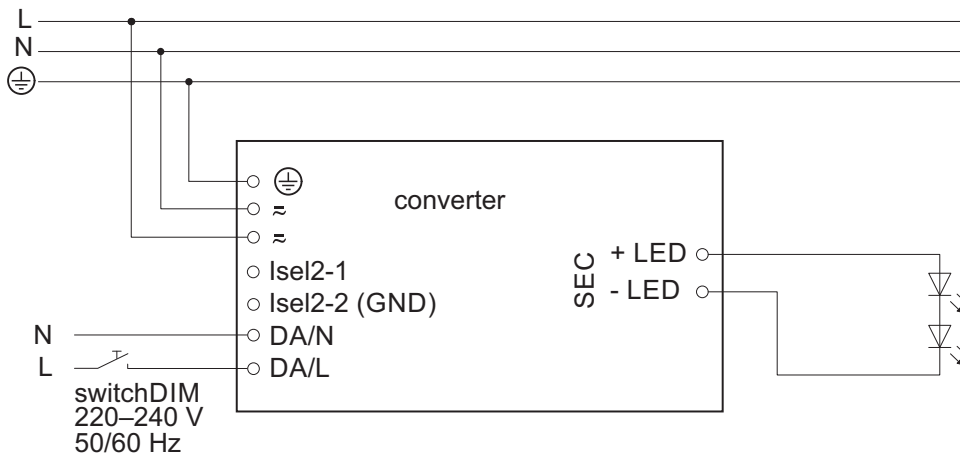
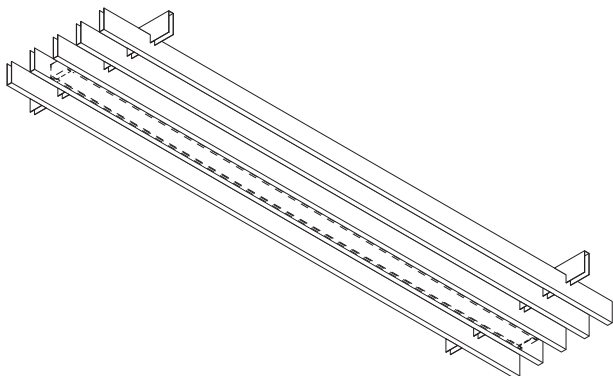
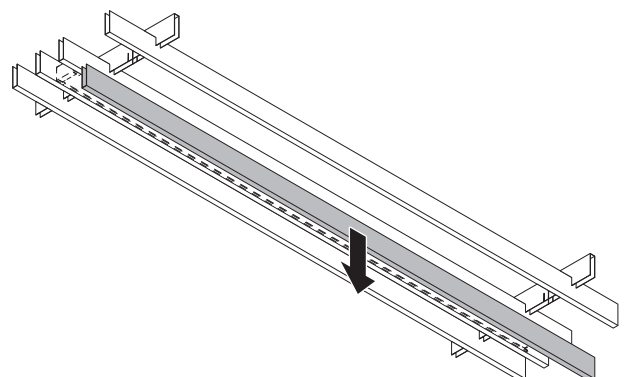
EN Information from Haufe on mounting: At least one support rail layer must be planned above the luminaires. If this is not possible for technical reasons, the luminaires can also rest on the slats on both sides, see example below. In this case, make sure that the total weight of the luminaires does not exceed 3.5 kg/m² (for weights, see table on the right). If the mounting rail position is in the middle of the luminaire, we recommend three luminaire holders to prevent the luminaire from tilting.

DE Information von Haufe zur Montage: Es muss mindestens eine Tragschienenlage über den Leuchten eingeplant werden. Sollte dies aus technischen Gründen nicht möglich sein, können die Leuchten auch auf beiden Seiten auf den Lamellen aufliegen, siehe Beispiel unten. Hierbei ist darauf zu achten, dass das Gesamtgewicht der Leuchten 3,5 kg /m² nicht übersteigt (Gewichte siehe Tabelle rechts). Sollte die Tragschienenlage mittig der Leuchte sein, empfehlen wir drei Leuchtenhalter, um ein Kippen der Leuchte zu

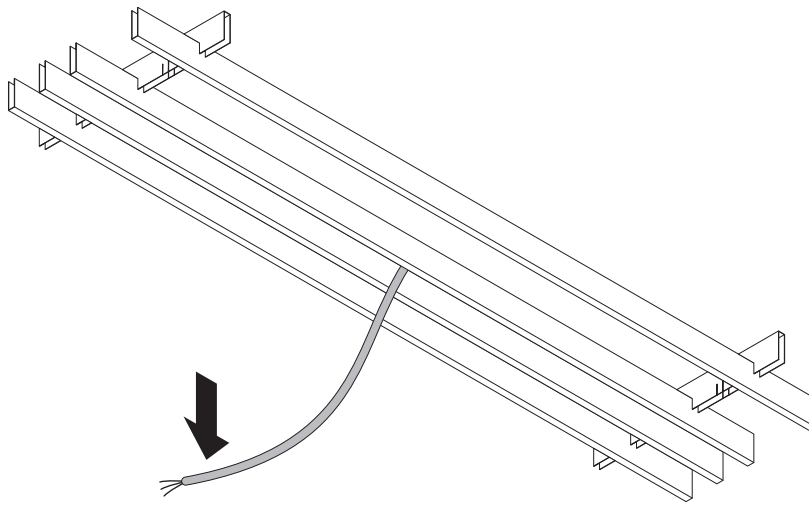
L	kg
770	1,0
1018	1,3
1266	1,5
1514	1,7

**i****switchDIM**

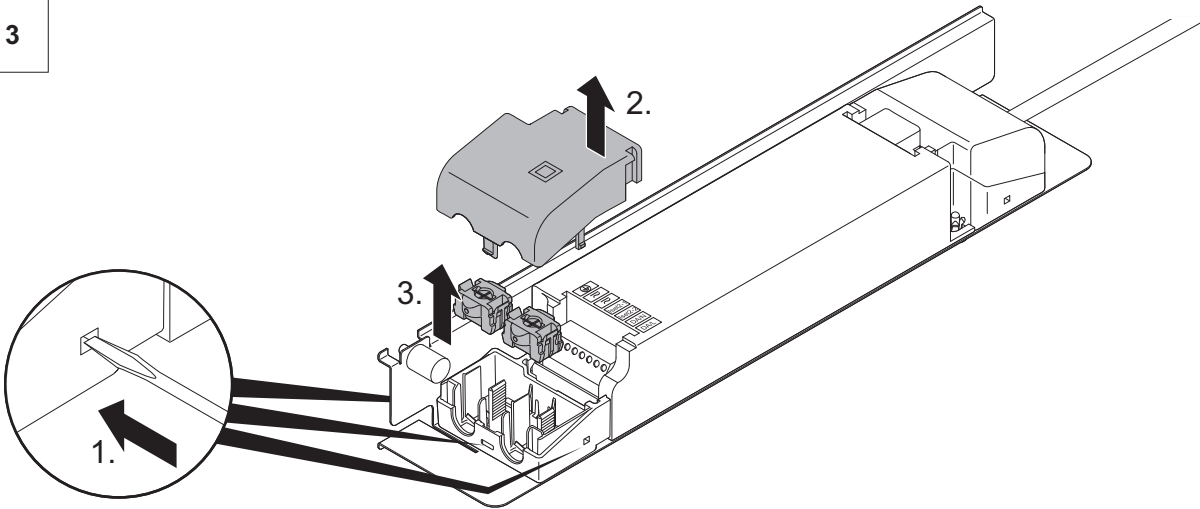
220–240 V
0/50/60 Hz

**i****1**

2

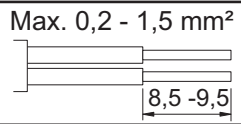


3

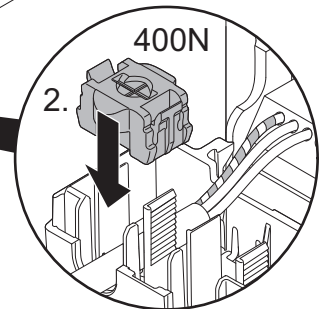
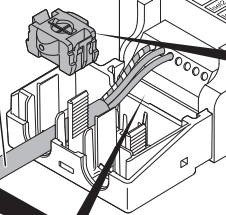
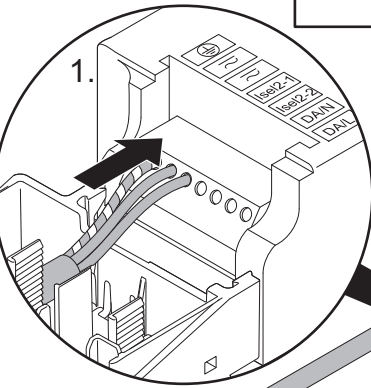
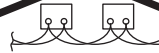


4

230V

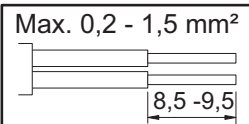


~~Loop-in (feed through) - Durchschleifen
 Câblage traversant (le luminaire) - Cablaggio passante
 Enlazado - Doorlusen - Overkoppeling - Ketjutus
 вперед - Przez okablowanie - 转发 - من خلال الأسلاك~~

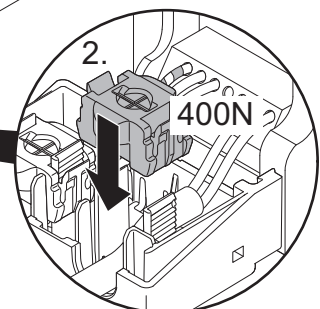
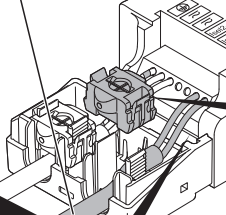
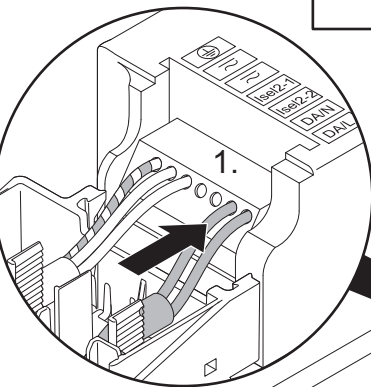
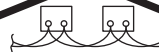


5

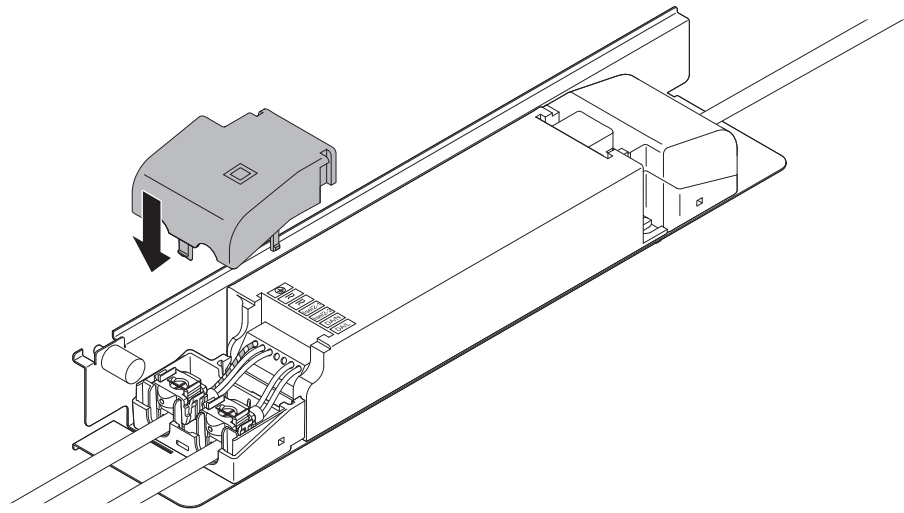
DALI/DSI



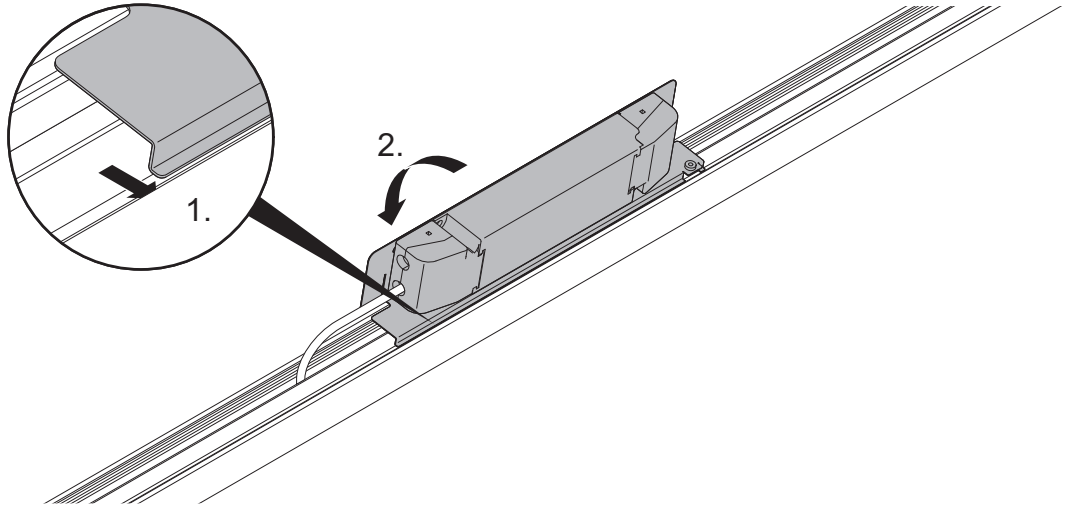
~~Loop-in (feed through) - Durchschleifen
 Câblage traversant (le luminaire) - Cablaggio passante
 Enlazado - Doorlusen - Overkoppeling - Ketjutus
 вперед - Przez okablowanie - 转发 - من خلال الأسلاك~~



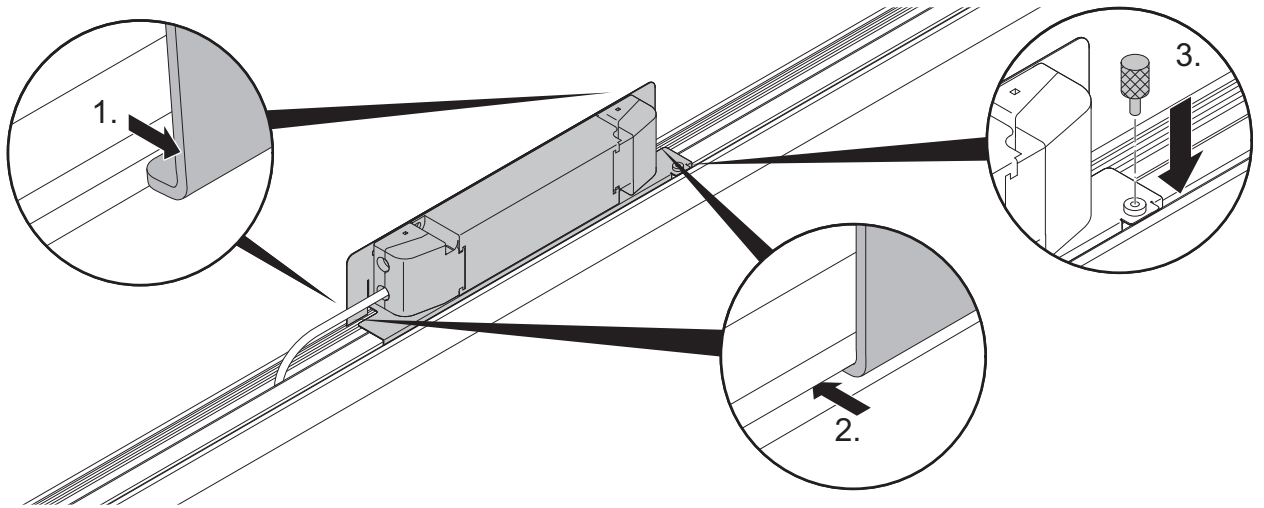
6



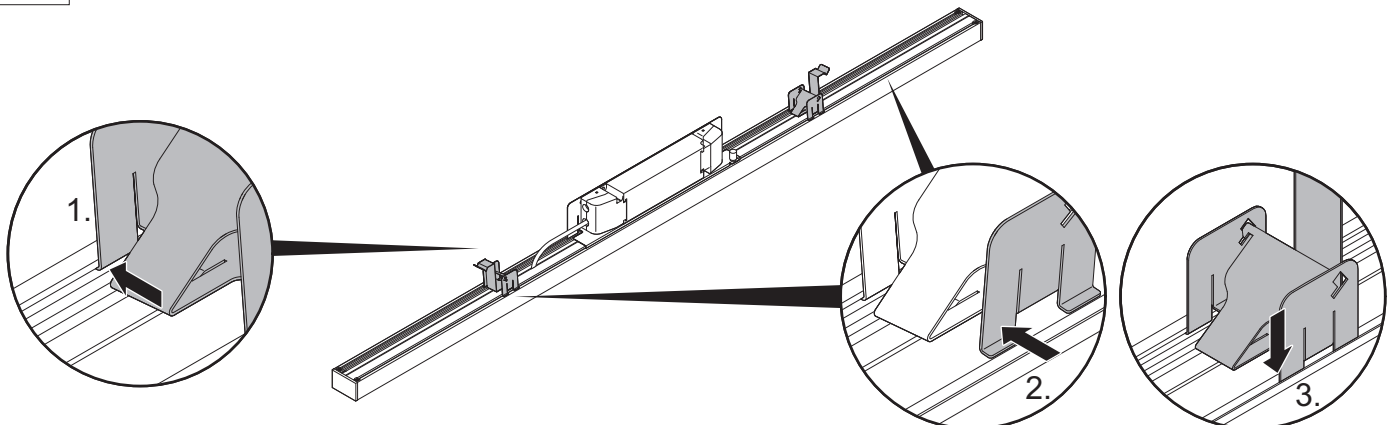
7



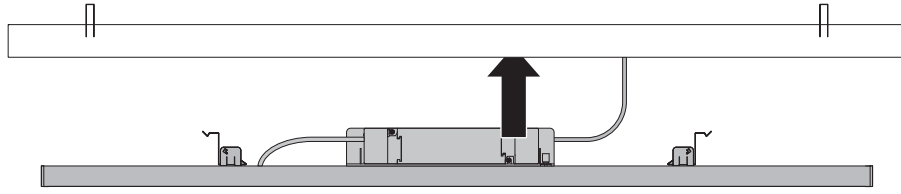
8



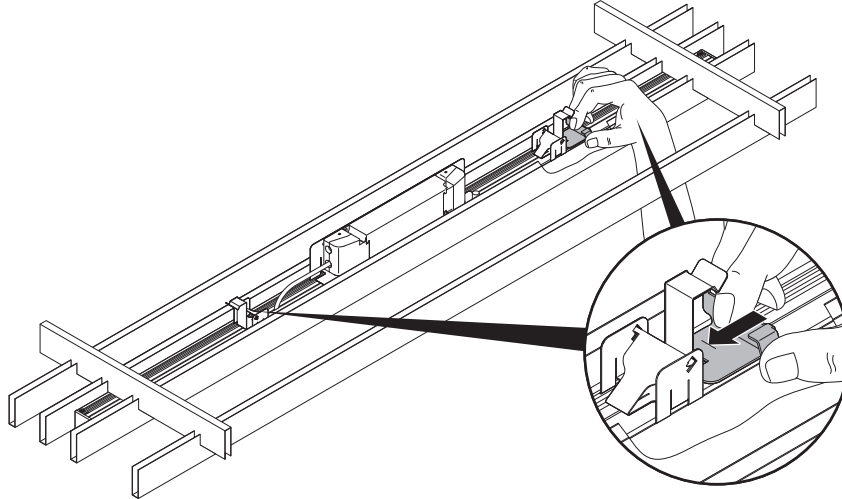
9



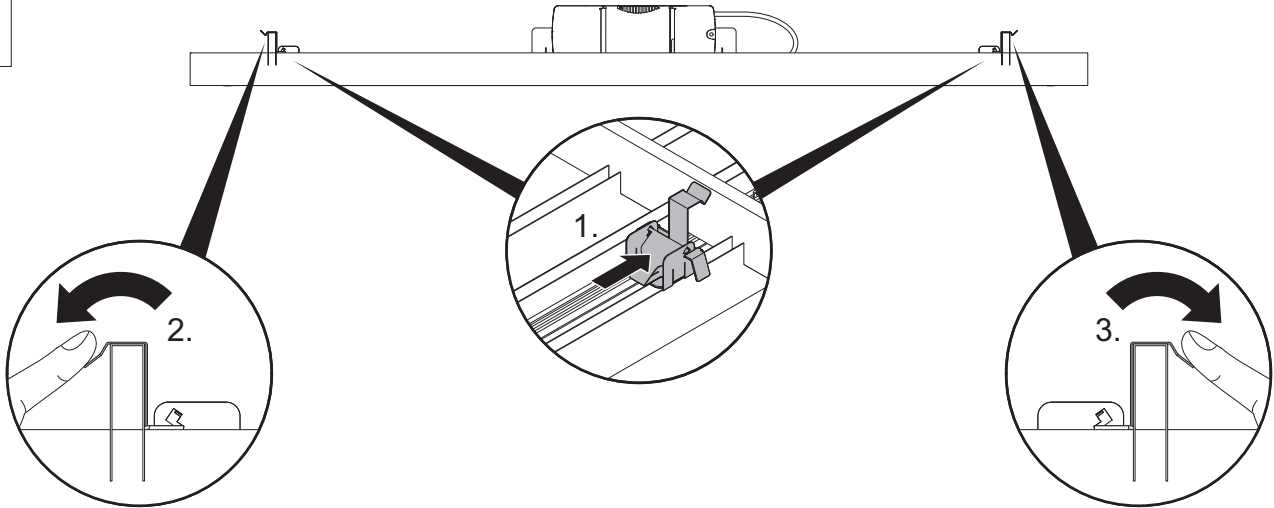
10



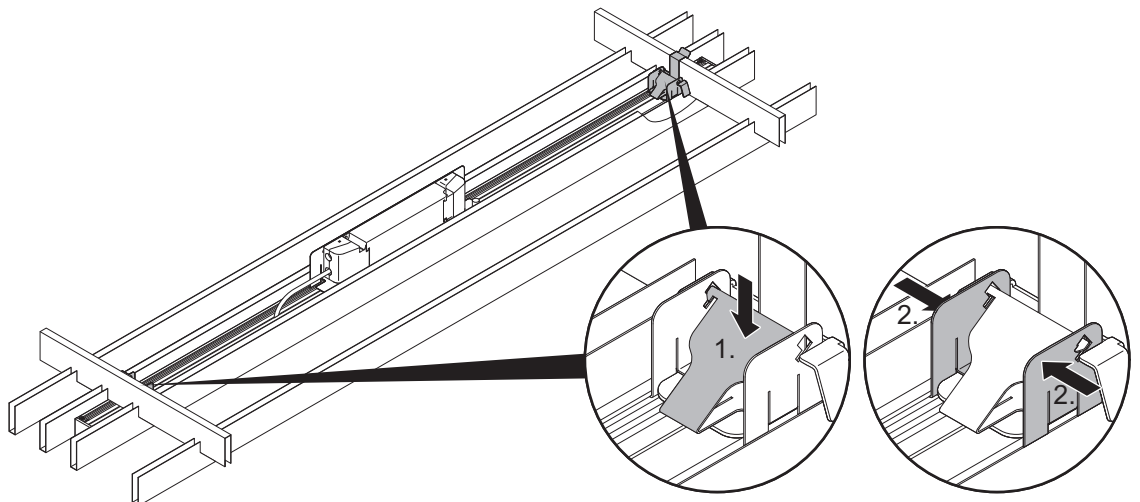
11



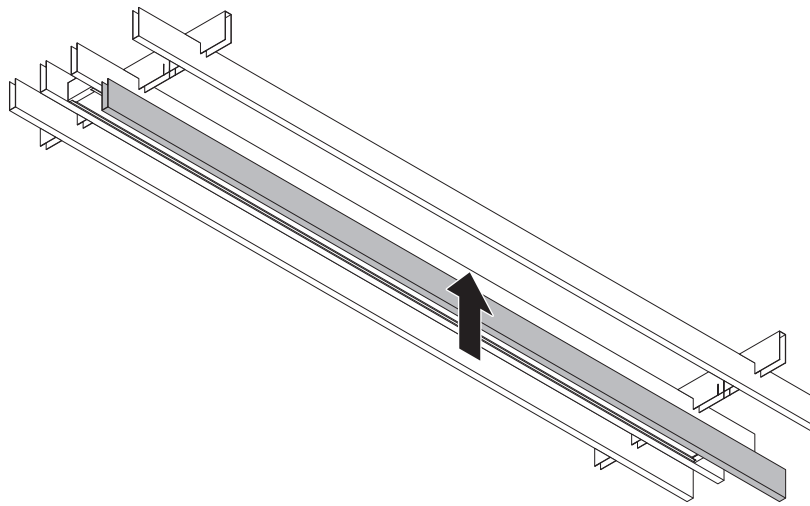
12



13

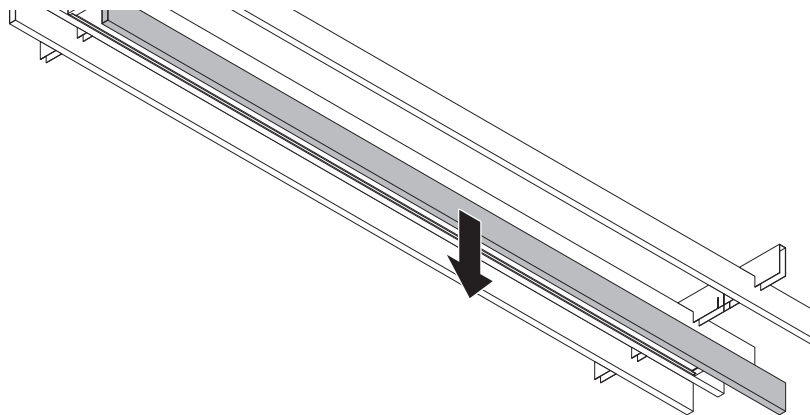


14

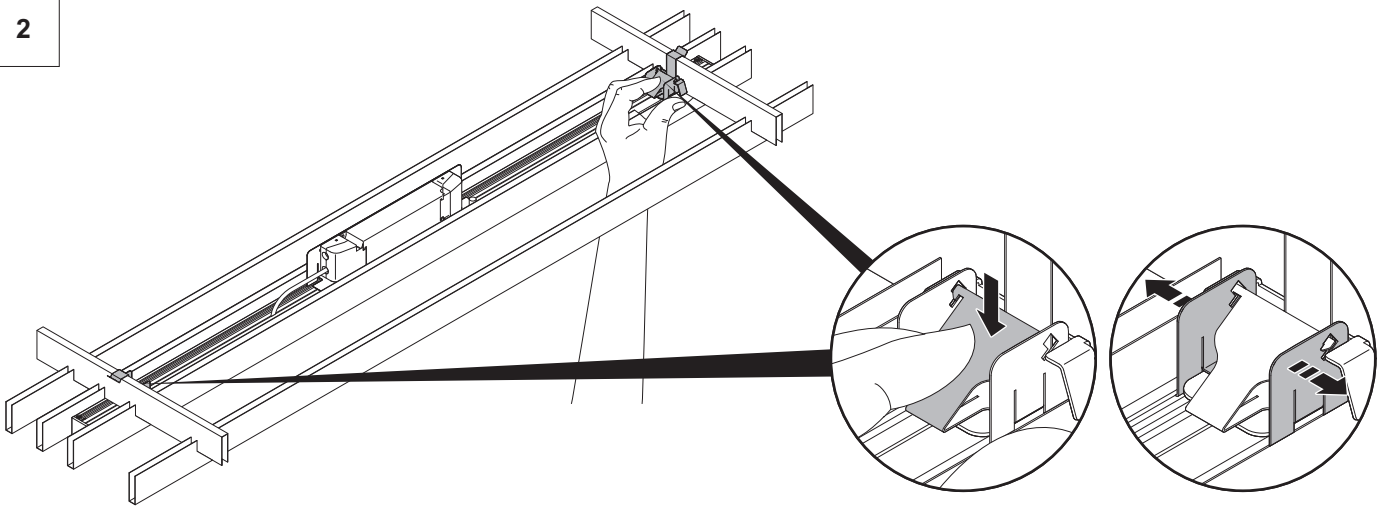


1

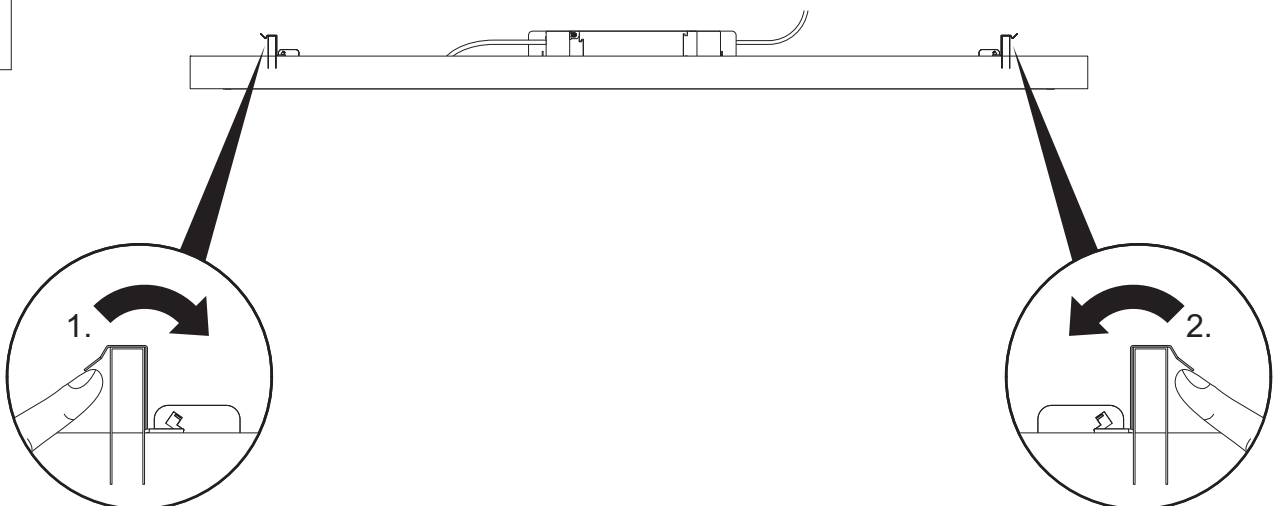
Dismantling - Demontage - Démontage - Smontaggio
Desmontaje- Demontage - Purkaminen - Desmontaje
Демонтаж - Demontaž - 拆解 - تفكيك



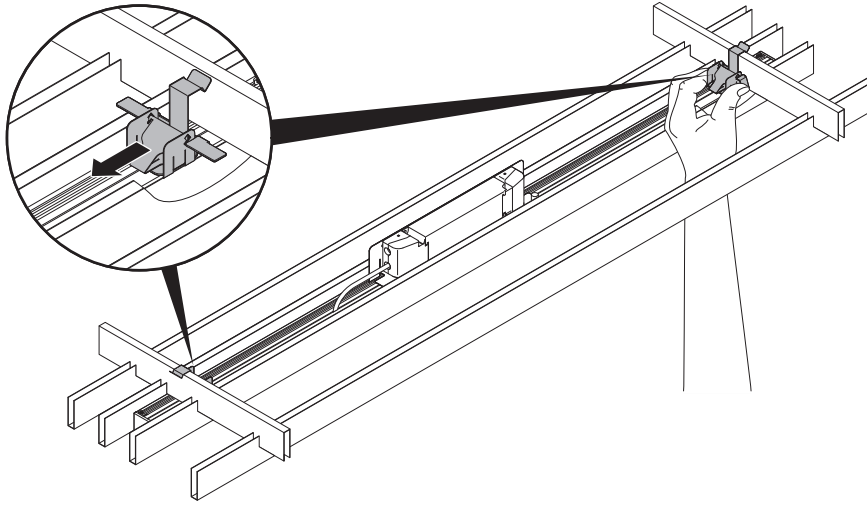
2



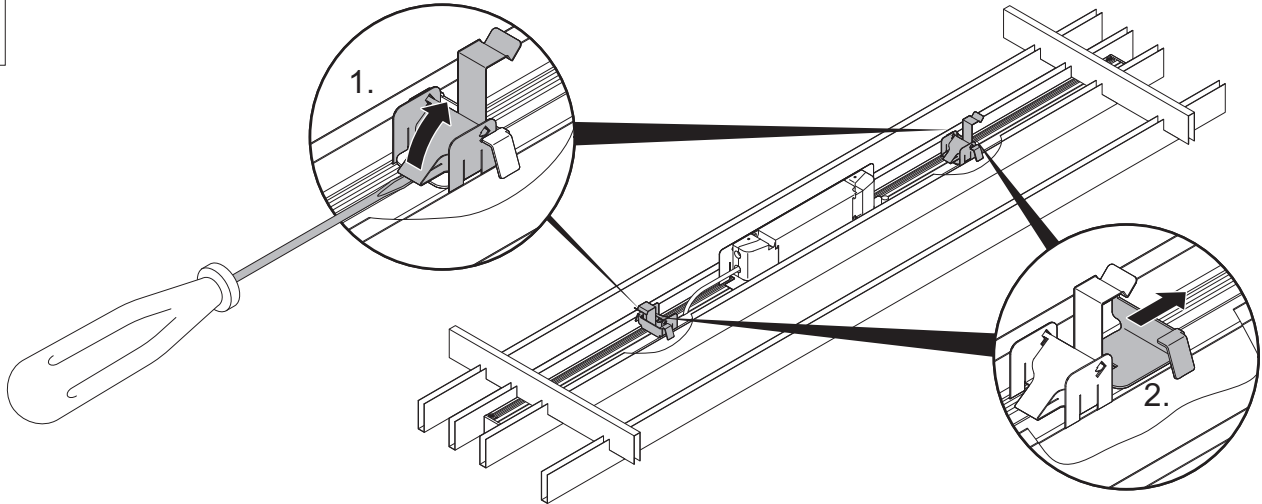
3



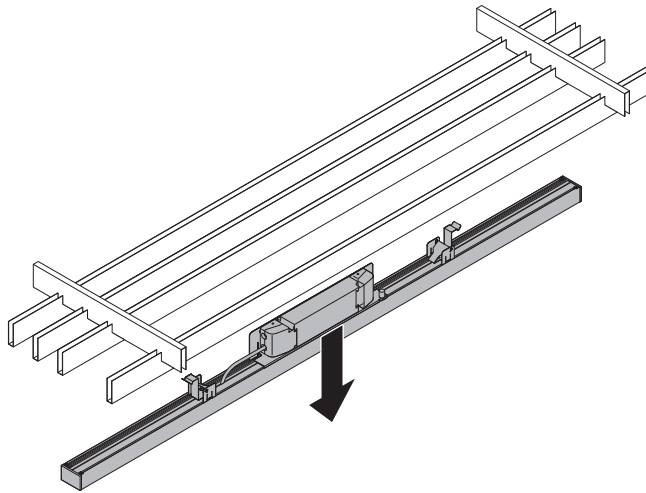
4



5

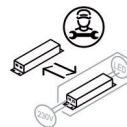


6



i

EN: The servicing of the control gear in this luminaire should only be undertaken by the manufacturer or his service agent or a similar qualified person.



EN: The light source of this luminaire is not replaceable; when the light source reaches its end of life the whole luminaire shall be replaced.



Zumtobel
Info on (non-) replaceability

