

**Produktdatenblatt**

Art. Nr. 73.300.0453.0

**Buchseneinsatz MIN BUS 4 2,5 25 AG**

Buchseneinsatz revos MINI, 4-polig, Bemessungsstrom: 10A, Bemessungsspannung: 400V, mit versilberten Kontakten



Art. Nr.	73.300.0453.0
EAN	4015573594111
Bestelleinheit	10 Stück

**Zulassungen**

**Technische Daten**
**Allgemein**

Ausführung	Buchseneinsatz
Brennbarkeitsklasse des Isolierstoffs nach UL 94	V0
Farbe	grau
Steckzyklen	100
Verschmutzungsgrad	3
Geeignet für Reiheneinbau	nein
Einsatztemperaturbereich min.	-40 °C
Einsatztemperaturbereich max.	120 °C

**Anschlussdaten**

Anschlussart	Schraubanschluss
Polzahl	4
Zzgl. Schaltkontakte	0
Polzahl zu Nennstrom 2	0
Polzahl zu Nennstrom 3	0
Gesamtpolzahl ohne Erdungskontakt	4
Mit Drahtschutz	nein
Leiterquerschnitt starr (ein-/mehrdrähtig) Min.	0,5 mm <sup>2</sup>
Leiterquerschnitt starr (ein-/mehrdrähtig) Max.	2,5 mm <sup>2</sup>
Schutzkontakt	ja

**Technische Daten UL/CSA**

Nennspannung nach UL/CSA	600 V
Nennstrom nach UL	10 A
Nennstrom nach CSA	10 A
Aderquerschnitt flexibler Draht Min.	0,5 mm <sup>2</sup>

Aderquerschnitt flexibler Draht Max.	2,5 mm <sup>2</sup>
Aderquerschnitt flexibler AWG-Draht	22-12 AWG

**Ausführung**

Mit Gehäuse	nein
-------------	------

**Kontakte**

Kontaktmaterial	Kupferlegierung
Oberfläche	versilbert
Übergangswiderstand	# 4 mOhm
Abisolierlänge	4 mm

**Schrauben Antrieb/empf. Drehmoment**

Betätigungswerkzeug / Anzugsdrehmoment Befestigungsschrauben	M3/0,5-0,7 Nm Schlitz
Betätigungswerkzeug / Anzugsdrehmoment Klemmkörperschrauben	M3/0,5-0,7 Nm Schlitz
Betätigungswerkzeug / Anzugsdrehmoment Schutzleiterschrauben	M3/0,5-0,7 Nm Schlitz

**Technische Daten DIN EN 61984**

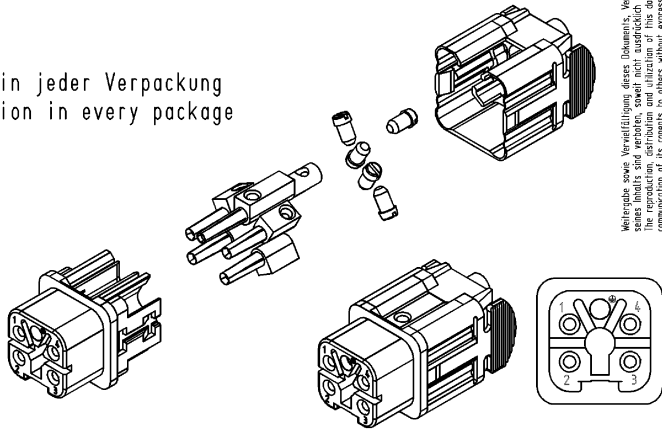
Nennspannung	400 V
Nennspannung zu PE	400 V
Nennstrom	10 A
Bemessungsstoßspannung	4 kV

**Baugruppen**

Art. Nr.	Typ	Beschreibung
76.350.0736.0	Gehäuseoberteil MIN GOT GA 7 M20 25 Z0	Gehäuseoberteil revos MINI aus Zink, abgewinkelt mit Kabelverschraubung M20 (IP54), niedrige Bauform
76.350.0736.1	Gehäuseoberteil MIN GOT GA 7 M20 25 Z1	Gehäuseoberteil revos MINI aus Zink, abgewinkelt mit Gewindebohrung M20, niedrige Bauform
76.352.0736.0	Gehäuseoberteil MIN GOT GB 7 M20 25 Z0	Gehäuseoberteil revos MINI aus Zink, gerade mit Kabelverschraubung M20 (IP54), niedrige Bauform
76.352.0736.1	Gehäuseoberteil MIN GOT GB 7 M20 25 Z1	Gehäuseoberteil revos MINI aus Zink, gerade mit Gewindebohrung M20, niedrige Bauform
76.362.0736.0	Gehäuseoberteil MIN GOT GB7HM20 25 Z0	Gehäuseoberteil revos MINI aus Zink, gerade mit Kabelverschraubung M20 (IP54), hohe Bauform
76.362.0736.1	Gehäuseoberteil MIN GOT GB7HM20 25 Z0	Gehäuseoberteil revos MINI aus Zink, gerade mit Kabelverschraubung M20 (IP54), hohe Bauform
76.362.0736.5	Gehäuseoberteil MIN GOT GB7HM20 25 Z0	Gehäuseoberteil revos MINI aus Zink, gerade mit Kabelverschraubung M20 (IP54), hohe Bauform
76.372.0736.0	Gehäuseoberteil MIN GOT GC 7 M20 25 Z0	Gehäuseoberteil revos MINI aus Zink, mit EHV für Kabelverbindungen mit Kabelverschraubung M20 (IP54), niedrige Bauform
76.372.0736.1	Gehäuseoberteil MIN GOT GC 7 M20 25 Z1	Gehäuseoberteil revos MINI aus Zink, mit EHV für Kabelverbindungen mit Gewindebohrung M20, niedrige Bauform
76.320.0729.0	Gehäuseunterteil MIN GUT GA 7 25 Z	Gehäuseunterteil revos MINI aus Zink, gerade, offen, niedrige Bauform
76.321.0729.0	Gehäuseunterteil MIN GUT GB 7 25 Z	Gehäuseunterteil revos MINI aus Zink, abgewinkelt, offen, niedrige Bauform
76.322.0736.0	Gehäuseunterteil MIN GUT GC 7 M20 25 Z0	Gehäuseunterteil revos MINI aus Zink, mit EHV für Kabelverbindungen mit Kabelverschraubung niedrige Bauform
76.322.0736.1	Gehäuseunterteil MIN GUT GC 7 M20 25 Z1	Gehäuseunterteil revos MINI aus Zink, mit EHV für Kabelverbindungen mit Gewindebohrung niedrige Bauform
76.350.0760.1	Gehäuseoberteil MIN GOT GA 7 M20 25 P1	Gehäuseoberteil revos MINI aus Kunststoff, abgewinkelt mit Gewindebohrung M20, niedrige Bauform
76.350.0760.5	Gehäuseoberteil MIN GOT GA 7 M20 25 P5	Gehäuseoberteil revos MINI aus Kunststoff, abgewinkelt mit Kabelverschraubung M20 (IP65), niedrige Bauform
76.352.0760.0	Gehäuseoberteil MIN GOT GB 7 M20 25 P0	Gehäuseoberteil revos MINI aus Kunststoff, gerade mit Kabelverschraubung M20 (IP54), niedrige Bauform
76.352.0760.1	Gehäuseoberteil MIN GOT GB 7 M20 25 P1	Gehäuseoberteil revos MINI aus Kunststoff, gerade mit Gewindebohrung M20, niedrige Bauform
76.352.0760.5	Gehäuseoberteil MIN GOT GB 7 M20 25 P5	Gehäuseoberteil revos MINI aus Kunststoff, gerade mit Kabelverschraubung M20 (IP65), niedrige Bauform
76.372.0760.1	Gehäuseoberteil MIN GOT GC 7 M20 25 P1	Gehäuseoberteil revos MINI aus Kunststoff, mit EHV für Kabelverbindungen mit Gewindebohrung M20, niedrige Bauform
76.372.0760.5	Gehäuseoberteil MIN GOT GC 7 M20 25 P5	Gehäuseoberteil revos MINI aus Kunststoff, mit EHV für Kabelverbindungen mit Kabelverschraubung M20 (IP65), niedrige Bauform
76.320.0753.0	Gehäuseunterteil MIN GUT GA 7 25 P	Gehäuseunterteil revos MINI aus Kunststoff, abgewinkelt, offen, niedrige Bauform
76.321.0753.0	Gehäuseunterteil MIN GUT GB 7 25 P	Gehäuseunterteil revos MINI aus Kunststoff, gerade, offen, niedrige Bauform

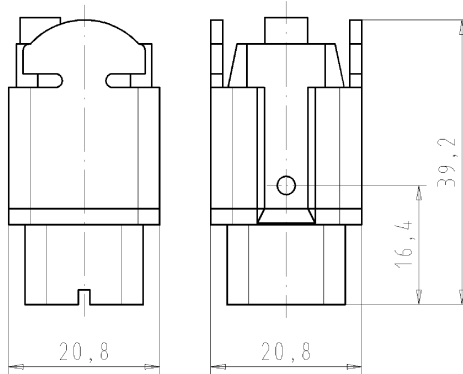
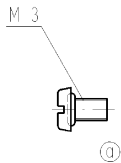
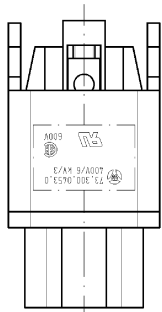
76.322.0760.5	Gehäuseunterteil MIN GUT GC 7 M20 25 P5	Gehäuseunterteil revos MINI aus Kunststoff, mit EHV für Kabelverbindungen mit Kabelverschraubung niedrige Bauform
---------------	---	---

Montageanleitung in jeder Verpackung  
assembly instruction in every package



Weitergabe sowie Vervielfältigung dieses Dokuments, Verwertung und Mitteilung  
seiner Inhalte sind verboten, soweit nicht ausdrücklich gestattet, sonst als die  
Kommunikation der Inhalte zu anderen ohne ausdrückliche Genehmigung ist prohibited.

Diese Maß werden bei Abnahme besonders geprüft  
Kontrolliert durch Prüfling  
Nur für Baugruppenbestellung über die Website www.wieland.com



mit Schraubanschluß  
with screw connection

Freitoleranz nach		CAD - Zeichnung, keine manuellen Änderungen			1. Verwendung: -		Bl.: 1 von 1		
/	Maßstab	Werkstoff und Oberfläche:		2003	Tag	Name		Zeichnung Nr. <b>73.300.0453.0 01K</b>	Index <b>a</b>
/	%			Entworfen	11.07.	Bauer F.			
/				Geprüft	-				
/	Vol.	mm <sup>2</sup>	Ohm	mm <sup>2</sup>	Normgepr.	-	-	Ersatz für: -	
a	17.05.2006/			Typ MIN BUS		Benennung <b>BUCHSENE INSATZ</b>			
Änderung		Elektrische Verbindungen		4 2,5 25 A		4-polig SOCKET INSERT 4-pole			

733000453001K\_4 CADW1044 freigest. 2006-05-17 17:46:59 1:000

A  
1  
2  
3  
4  
5  
6  
7  
8  
9  
10  
11  
12  
13  
14  
15  
16  
17  
18  
19  
20  
M1  
M2  
M3  
L  
G  
1  
1.1  
2.1  
1.1