

Produktdatenblatt

Art. Nr. 73.310.0453.0

Steckereinsatz MIN STS 4 2,5 25 AG

Buchseneinsatz revos MINI, 4-polig, Bemessungsstrom: 10A, Bemessungsspannung: 400V, mit versilberten Kontakten



Art. Nr.	73.310.0453.0
EAN	4015573594128
Bestelleinheit	10 Stück

Zulassungen

Technische Daten
Allgemein

Ausführung	Stifteinsatz
Brennbarkeitsklasse des Isolierstoffs nach UL 94	V0
Farbe	grau
Steckzyklen	100
Verschmutzungsgrad	3
Geeignet für Reiheneinbau	nein
Einsatztemperaturbereich min.	-40 °C
Einsatztemperaturbereich max.	120 °C

Anschlussdaten

Anschlussart	Schraubanschluss
Polzahl	4
Zzgl. Schaltkontakte	0
Polzahl zu Nennstrom 2	0
Polzahl zu Nennstrom 3	0
Gesamtpolzahl ohne Erdungskontakt	4
Mit Drahtschutz	nein
Leiterquerschnitt starr (ein-/mehrdrahtig) Min.	0,5 mm ²
Leiterquerschnitt starr (ein-/mehrdrahtig) Max.	2,5 mm ²
Schutzkontakt	ja

Technische Daten UL/CSA

Nennspannung nach UL/CSA	600 V
Nennstrom nach UL	10 A
Nennstrom nach CSA	10 A
Aderquerschnitt flexibler Draht Min.	0,5 mm ²

Aderquerschnitt flexibler Draht Max.	2,5 mm ²
Aderquerschnitt flexibler AWG-Draht	22-12 AWG

Ausführung

Mit Gehäuse	nein
-------------	------

Kontakte

Kontaktmaterial	Kupferlegierung
Oberfläche	versilbert
Übergangswiderstand	# 4 mOhm
Abisolierlänge	4 mm

Schrauben Antrieb/empf. Drehmoment

Betätigungswerkzeug / Anzugsdrehmoment Befestigungsschrauben	M3/0,5-0,7 Nm Schlitz
Betätigungswerkzeug / Anzugsdrehmoment Klemmkörperschrauben	M3/0,5-0,7 Nm Schlitz
Betätigungswerkzeug / Anzugsdrehmoment Schutzleiterschrauben	M3/0,5-0,7 Nm Schlitz

Technische Daten DIN EN 61984

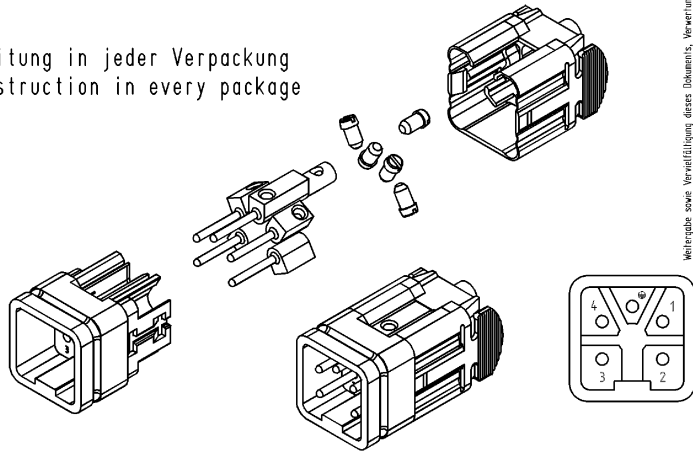
Nennspannung	400 V
Nennspannung zu PE	400 V
Nennstrom	10 A
Bemessungsstoßspannung	4 kV

Baugruppen

Art. Nr.	Typ	Beschreibung
76.350.0736.0	Gehäuseoberteil MIN GOT GA 7 M20 25 Z0	Gehäuseoberteil revos MINI aus Zink, abgewinkelt mit Kabelverschraubung M20 (IP54), niedrige Bauform
76.350.0736.1	Gehäuseoberteil MIN GOT GA 7 M20 25 Z1	Gehäuseoberteil revos MINI aus Zink, abgewinkelt mit Gewindebohrung M20, niedrige Bauform
76.352.0736.0	Gehäuseoberteil MIN GOT GB 7 M20 25 Z0	Gehäuseoberteil revos MINI aus Zink, gerade mit Kabelverschraubung M20 (IP54), niedrige Bauform
76.352.0736.1	Gehäuseoberteil MIN GOT GB 7 M20 25 Z1	Gehäuseoberteil revos MINI aus Zink, gerade mit Gewindebohrung M20, niedrige Bauform
76.362.0736.0	Gehäuseoberteil MIN GOT GB7HM20 25 Z0	Gehäuseoberteil revos MINI aus Zink, gerade mit Kabelverschraubung M20 (IP54), hohe Bauform
76.362.0736.1	Gehäuseoberteil MIN GOT GB7HM20 25 Z0	Gehäuseoberteil revos MINI aus Zink, gerade mit Kabelverschraubung M20 (IP54), hohe Bauform
76.362.0736.5	Gehäuseoberteil MIN GOT GB7HM20 25 Z0	Gehäuseoberteil revos MINI aus Zink, gerade mit Kabelverschraubung M20 (IP54), hohe Bauform
76.372.0736.0	Gehäuseoberteil MIN GOT GC 7 M20 25 Z0	Gehäuseoberteil revos MINI aus Zink, mit EHV für Kabelverbindungen mit Kabelverschraubung M20 (IP54), niedrige Bauform
76.372.0736.1	Gehäuseoberteil MIN GOT GC 7 M20 25 Z1	Gehäuseoberteil revos MINI aus Zink, mit EHV für Kabelverbindungen mit Gewindebohrung M20, niedrige Bauform
76.320.0729.0	Gehäuseunterteil MIN GUT GA 7 25 Z	Gehäuseunterteil revos MINI aus Zink, gerade, offen, niedrige Bauform
76.321.0729.0	Gehäuseunterteil MIN GUT GB 7 25 Z	Gehäuseunterteil revos MINI aus Zink, abgewinkelt, offen, niedrige Bauform
76.322.0736.0	Gehäuseunterteil MIN GUT GC 7 M20 25 Z0	Gehäuseunterteil revos MINI aus Zink, mit EHV für Kabelverbindungen mit Kabelverschraubung niedrige Bauform
76.322.0736.1	Gehäuseunterteil MIN GUT GC 7 M20 25 Z1	Gehäuseunterteil revos MINI aus Zink, mit EHV für Kabelverbindungen mit Gewindebohrung niedrige Bauform
76.350.0760.1	Gehäuseoberteil MIN GOT GA 7 M20 25 P1	Gehäuseoberteil revos MINI aus Kunststoff, abgewinkelt mit Gewindebohrung M20, niedrige Bauform
76.350.0760.5	Gehäuseoberteil MIN GOT GA 7 M20 25 P5	Gehäuseoberteil revos MINI aus Kunststoff, abgewinkelt mit Kabelverschraubung M20 (IP65), niedrige Bauform
76.352.0760.0	Gehäuseoberteil MIN GOT GB 7 M20 25 P0	Gehäuseoberteil revos MINI aus Kunststoff, gerade mit Kabelverschraubung M20 (IP54), niedrige Bauform
76.352.0760.1	Gehäuseoberteil MIN GOT GB 7 M20 25 P1	Gehäuseoberteil revos MINI aus Kunststoff, gerade mit Gewindebohrung M20, niedrige Bauform
76.352.0760.5	Gehäuseoberteil MIN GOT GB 7 M20 25 P5	Gehäuseoberteil revos MINI aus Kunststoff, gerade mit Kabelverschraubung M20 (IP65), niedrige Bauform
76.372.0760.1	Gehäuseoberteil MIN GOT GC 7 M20 25 P1	Gehäuseoberteil revos MINI aus Kunststoff, mit EHV für Kabelverbindungen mit Gewindebohrung M20, niedrige Bauform
76.372.0760.5	Gehäuseoberteil MIN GOT GC 7 M20 25 P5	Gehäuseoberteil revos MINI aus Kunststoff, mit EHV für Kabelverbindungen mit Kabelverschraubung M20 (IP65), niedrige Bauform
76.320.0753.0	Gehäuseunterteil MIN GUT GA 7 25 P	Gehäuseunterteil revos MINI aus Kunststoff, abgewinkelt, offen, niedrige Bauform
76.321.0753.0	Gehäuseunterteil MIN GUT GB 7 25 P	Gehäuseunterteil revos MINI aus Kunststoff, gerade, offen, niedrige Bauform

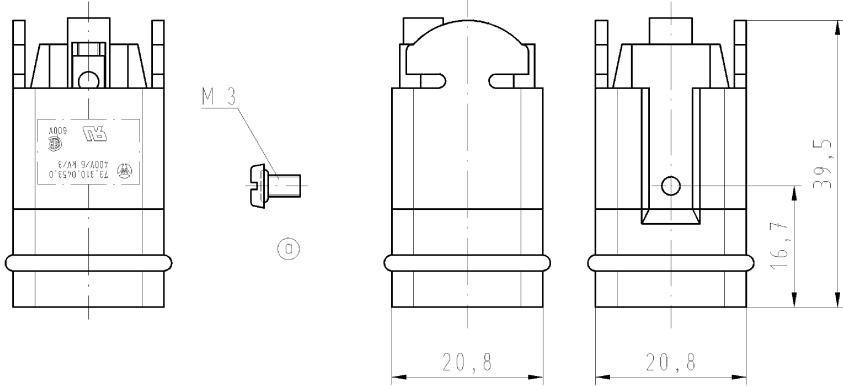
76.322.0760.5	Gehäuseunterteil MIN GUT GC 7 M20 25 P5	Gehäuseunterteil revos MINI aus Kunststoff, mit EHV für Kabelverbindungen mit Kabelverschraubung niedrige Bauform
---------------	---	---

Montageanleitung in jeder Verpackung
assembly instruction in every package



Weitergabe sowie Vervielfältigung dieses Dokuments, Verwertung und Mitteilung
seiner Inhalte sind verboten, soweit nicht ausdrücklich gestattet. *well as the
communication of its contents to others without express authorization is prohibited.*

Diese Maß werden bei Anahme besonders geprüft
Ausicht öffentlich Freigabe
Nur für Messungszwecke, ohne jede Haftung für Schäden, Verluste, etc.



mit Schraubanschluß
with screw connection

Freitoleranz nach		CAD - Zeichnung, keine manuellen Änderungen			1. Verwendung: -		Bl.: 1 von 1		
/	Maßstab	Werkstoff und Oberfläche:			2003	Tag	Name	Zeichnung Nr. 73.310.0453.0 01K	Index a
/	%				Entworfen	11.07.	Bauer F.		
/					Geprüft	-	-		
/	Vol.	mm ²	Ohm	mm ²	Normgepr.	-	-	Ersatz für: -	
/		Benennung			STECKERE INSATZ				
a	17.05.2006/	wieland			4-polig PLUG INSERT 4-pole				
Änderung		Elektrische Verbindungen							

733100453001K_4 CADW1044 freigegeben 2006-05-17 11:46:17 51 1/000

A
1
2
3
4
5
6
7
8
9
10
11
12
13
14
15
16
17
18
19
20
M1
M2
M3
L
G
1
1.1
2.1
1.1