

**Produktdatenblatt**

Art. Nr. 72.310.0653.0

**Steckereinsatz BAS STS 6 2,5 69**

 Steckereinsatz revos basic, 6-polig, Bemessungsstrom: 16A,  
 Bemessungsspannung: 690V, mit verzinnnten Kontakten


Art. Nr.	72.310.0653.0
EAN	4015573227231
Bestelleinheit	10 Stück

**Zulassungen**

**Technische Daten**
**Allgemein**

Ausführung	Stifteinsatz
Brennbarkeitsklasse des Isolierstoffs nach UL 94	V0
Farbe	grau
Steckzyklen	200
Verschmutzungsgrad	3
Geeignet für Reiheneinbau	nein
Einsatztemperaturbereich min.	-40 °C
Einsatztemperaturbereich max.	120 °C

**Anschlussdaten**

Anschlussart	Schraubanschluss
Polzahl	4
Zzgl. Schaltkontakte	2
Polzahl zu Nennstrom 2	0
Polzahl zu Nennstrom 3	0
Gesamtpolzahl ohne Erdungskontakt	6
Mit Drahtschutz	ja
Leiterquerschnitt starr (ein-/mehrdrätig) Min.	0,5 mm <sup>2</sup>
Leiterquerschnitt starr (ein-/mehrdrätig) Max.	2,5 mm <sup>2</sup>
Schutzkontakt	ja

**Technische Daten UL/CSA**

Nennspannung nach UL/CSA	600 V
Nennstrom nach UL	16 A
Nennstrom nach CSA	16 A
Aderquerschnitt flexibler Draht Min.	0,5 mm <sup>2</sup>
Aderquerschnitt flexibler Draht Max.	2,5 mm <sup>2</sup>
Aderquerschnitt flexibler AWG-Draht	22-12 AWG

**Ausführung**

Mit Gehäuse	nein
-------------	------

**Kontakte**

Kontaktmaterial	Kupferlegierung
Oberfläche	verzinkt
Übergangswiderstand	# 1,5 mOhm
Abisolierlänge	7 mm

**Schrauben Antrieb/empf. Drehmoment**

Betätigungswerkzeug / Anzugsdrehmoment Befestigungsschrauben	H1/0,5-0,7 Nm
Betätigungswerkzeug / Anzugsdrehmoment Klemmkörperschrauben	H1/0,5-0,7 Nm
Betätigungswerkzeug / Anzugsdrehmoment Schutzleiterschrauben	H2/1,2-1,6 Nm

**Technische Daten DIN EN 61984**

Nennspannung	690 V
Nennspannung zu PE	690 V
Nennstrom	16 A
Bemessungsstoßspannung	8 kV

**Baugruppen**

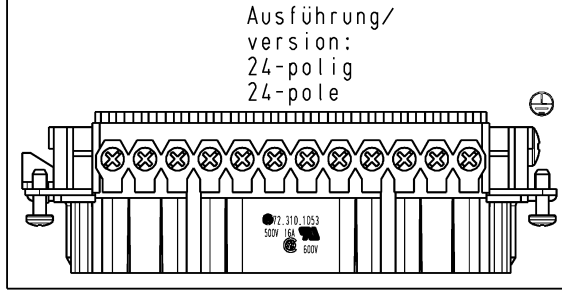
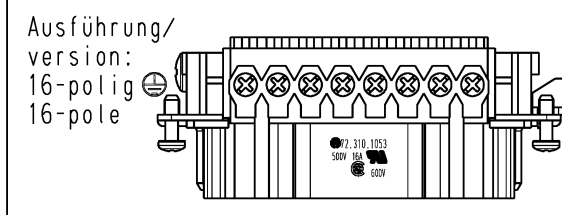
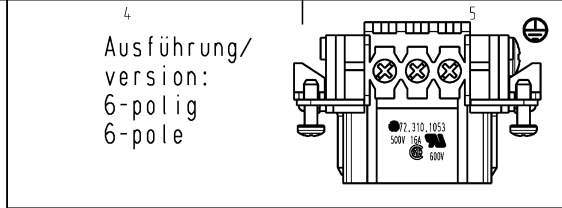
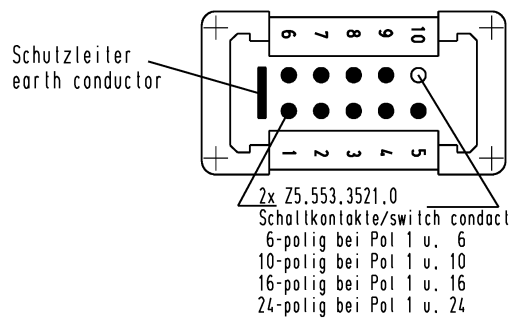
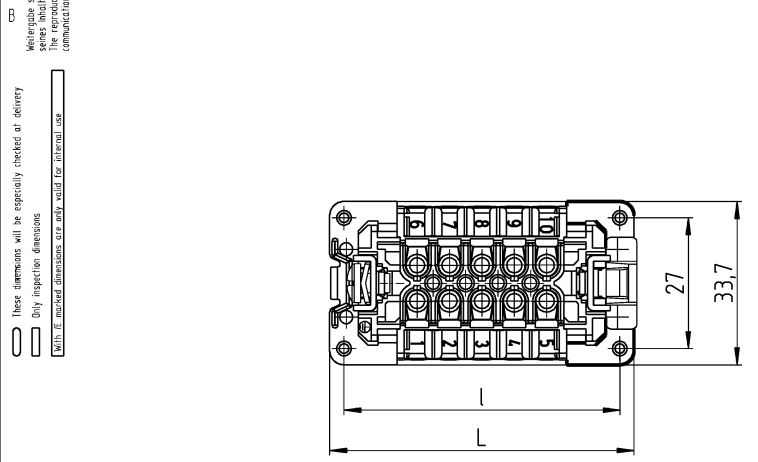
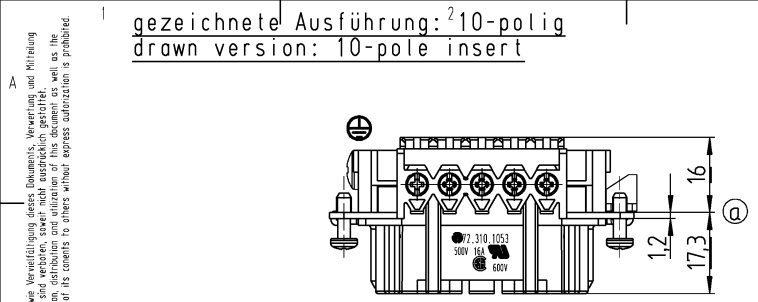
Art. Nr.	Typ	Beschreibung
72.700.0658.0	Buchseinsatz BAS BUC 6 69	Buchseinsatz revos basic, 6-polig, Bemessungsstrom: 16A, Bemessungsspannung: 690V, mit verzinkten Kontakten
70.350.0635.0	Gehäuseoberteil BAS GOT GG 6 M20 A0	Gehäuseoberteil revos basic aus Aluminium, für Einhandverriegelung mit Kabelverschraubung M20 rechts (IP54), niedrige Bauform, 6-polig
70.350.0635.1	Gehäuseoberteil BAS GOT GG 6 M20 A1	Gehäuseoberteil revos basic aus Aluminium, für Einhandverriegelung mit Gewindebohrung M20 rechts, niedrige Bauform, 6-polig
70.350.0635.2	Gehäuseoberteil BAS GOT GG 6 M20 A2	Gehäuseoberteil revos basic aus Aluminium, für Einhandverriegelung mit Stützen M20 rechts, niedrige Bauform, 6-polig
70.350.0635.3	Gehäuseoberteil BAS GOT GG 6 M20 A3	Gehäuseoberteil revos basic aus Aluminium, für Einhandverriegelung mit Trompetenverschraubung M20 rechts (IP54), niedrige Bauform, 6-polig
70.352.0635.0	Gehäuseoberteil BAS GOT GI 6 M20 A0	Gehäuseoberteil revos basic aus Aluminium, für Einhandverriegelung mit Kabelverschraubung M20 oben (IP54), niedrige Bauform, 6-polig
70.352.0635.1	Gehäuseoberteil BAS GOT GI 6 M20 A1	Gehäuseoberteil revos basic aus Aluminium, für Einhandverriegelung mit Gewindebohrung M20 oben, niedrige Bauform, 6-polig
70.352.0635.2	Gehäuseoberteil BAS GOT GI 6 M20 A2	Gehäuseoberteil revos basic aus Aluminium, für Einhandverriegelung mit Stützen M20 oben, niedrige Bauform, 6-polig
70.352.0635.3	Gehäuseoberteil BAS GOT GI 6 M20 A3	Gehäuseoberteil revos basic aus Aluminium, für Einhandverriegelung mit Trompetenverschraubung M20 oben (IP54), niedrige Bauform, 6-polig
70.353.0635.0	Gehäuseoberteil BAS GOT GG 6 M25 A0	Gehäuseoberteil revos basic aus Aluminium, für Einhandverriegelung mit Kabelverschraubung M25 rechts (IP54), niedrige Bauform, 6-polig
70.353.0635.1	Gehäuseoberteil BAS GOT GG 6 M25 A1	Gehäuseoberteil revos basic aus Aluminium, für Einhandverriegelung mit Gewindebohrung M25 rechts, niedrige Bauform, 6-polig
70.353.0635.2	Gehäuseoberteil BAS GOT GG 6 M25 A2	Gehäuseoberteil revos basic aus Aluminium, für Einhandverriegelung mit Stützen M25 rechts, niedrige Bauform, 6-polig
70.353.0635.3	Gehäuseoberteil BAS GOT GG 6 M25 A3	Gehäuseoberteil revos basic aus Aluminium, für Einhandverriegelung mit Trompetenverschraubung M25 rechts (IP54), niedrige Bauform, 6-polig
70.354.0635.0	Gehäuseoberteil BAS GOT GI 6 M25 A0	Gehäuseoberteil revos basic aus Aluminium, für Einhandverriegelung mit Kabelverschraubung M25 oben (IP54), niedrige Bauform, 6-polig
70.354.0635.1	Gehäuseoberteil BAS GOT GI 6 M25 A1	Gehäuseoberteil revos basic aus Aluminium, für Einhandverriegelung mit Gewindebohrung M25 oben, niedrige Bauform, 6-polig
70.354.0635.2	Gehäuseoberteil BAS GOT GI 6 M25 A2	Gehäuseoberteil revos basic aus Aluminium, für Einhandverriegelung mit Stützen M25 oben, niedrige Bauform, 6-polig
70.354.0635.3	Gehäuseoberteil BAS GOT GI 6 M25 A3	Gehäuseoberteil revos basic aus Aluminium, für Einhandverriegelung mit Trompetenverschraubung M25 oben (IP54), niedrige Bauform, 6-polig
70.372.0635.0	Gehäuseoberteil BAS GOT GL 6 M20 50 A0	Gehäuseoberteil revos basic aus Aluminium, mit Einhandverriegelung und Kabelverschraubung M20 oben – freie Kabelverbindung (IP54), niedrige Bauform, 6-polig
70.372.0635.1	Gehäuseoberteil BAS GOT GL 6 M20 50 A1	Gehäuseoberteil revos basic aus Aluminium, mit Einhandverriegelung und Gewindebohrung M20 oben – freie Kabelverbindung, niedrige Bauform, 6-polig
70.372.0635.3	Gehäuseoberteil BAS GOT GL 6 M20 A3	Gehäuseoberteil revos basic aus Aluminium, mit Einhandverriegelung und Trompetenverschraubung M20 oben – freie Kabelverbindung (IP54), niedrige Bauform, 6-polig
70.450.0637.1	Gehäuseoberteil BAS GOM GG 6 M20 B1	Gehäuseoberteil revos basic Metall-Serie ohne Beschichtung, für Einhandverriegelung mit Gewindebohrung M20 rechts, niedrige Bauform, 6-polig

70.452.0637.1	Gehäuseoberteil BAS GOM GI 6 M20 B1	Gehäuseoberteil revos basic Metall-Serie ohne Beschichtung, für Einhandverriegelung mit Gewindebohrung M20 oben, niedrige Bauform, 6-polig
70.472.0637.1	Gehäuseoberteil BAS GOM GL 6 M20 B1	Gehäuseoberteil revos basic Metall-Serie ohne Beschichtung, mit Einhandverriegelung und Gewindebohrung M20 oben – freie Kabelverbindung, niedrige Bauform, 6-polig
73.350.0635.0	Gehäuseoberteil BAS GOT GG 6HM25 69 A0	Gehäuseoberteil revos basic aus Aluminium, für Einhandverriegelung mit Kabelverschraubung M25 rechts (IP54), hohe Bauform, 6-polig
73.350.0635.1	Gehäuseoberteil BAS GOT GG 6HM25 69 A1	Gehäuseoberteil revos basic aus Aluminium, für Einhandverriegelung mit Gewindebohrung M25 rechts, hohe Bauform, 6-polig
73.350.0635.2	Gehäuseoberteil BAS GOT GG 6HM25 69 A2	Gehäuseoberteil revos basic aus Aluminium, für Einhandverriegelung mit Stützen M25 rechts, hohe Bauform, 6-polig
73.350.0635.3	Gehäuseoberteil BAS GOT GG 6HM25 A3	Gehäuseoberteil revos basic aus Aluminium, für Einhandverriegelung mit Trompetenverschraubung M25 rechts (IP54), hohe Bauform, 6-polig
73.351.0635.0	Gehäuseoberteil BAS GOT GH 6HM20 A0	Gehäuseoberteil revos basic aus Aluminium, für Einhandverriegelung mit Kabelverschraubung M20 vorne (IP54), hohe Bauform, 6-polig
73.351.0635.1	Gehäuseoberteil BAS GOT GH 6HM20 A1	Gehäuseoberteil revos basic aus Aluminium, für Einhandverriegelung mit Gewindebohrung M20 vorne, hohe Bauform, 6-polig
73.351.0635.2	Gehäuseoberteil BAS GOT GH 6HM20 A2	Gehäuseoberteil revos basic aus Aluminium, für Einhandverriegelung mit Stützen M20 vorne, hohe Bauform, 6-polig
73.351.0635.3	Gehäuseoberteil BAS GOT GH 6HM20 A3	Gehäuseoberteil revos basic aus Aluminium, für Einhandverriegelung mit Trompetenverschraubung M20 vorne (IP54), hohe Bauform, 6-polig
73.352.0635.0	Gehäuseoberteil BAS GOT GI 6HM25 69 A0	Gehäuseoberteil revos basic aus Aluminium, für Einhandverriegelung mit Kabelverschraubung M25 oben (IP54), hohe Bauform, 6-polig
73.352.0635.1	Gehäuseoberteil BAS GOT GI 6HM25 69 A1	Gehäuseoberteil revos basic aus Aluminium, für Einhandverriegelung mit Gewindebohrung M25 oben, hohe Bauform, 6-polig
73.352.0635.2	Gehäuseoberteil BAS GOT GI 6HM25 69 A2	Gehäuseoberteil revos basic aus Aluminium, für Einhandverriegelung mit Stützen M25 oben, hohe Bauform, 6-polig
73.352.0635.3	Gehäuseoberteil BAS GOT GI 6HM25 A3	Gehäuseoberteil revos basic aus Aluminium, für Einhandverriegelung mit Trompetenverschraubung M25 oben (IP54), hohe Bauform, 6-polig
73.353.0635.0	Gehäuseoberteil BAS GOT GG 6HM32 69 A0	Gehäuseoberteil revos basic aus Aluminium, für Einhandverriegelung mit Kabelverschraubung M32 rechts (IP54), hohe Bauform, 6-polig
73.353.0635.1	Gehäuseoberteil BAS GOT GG 6HM32 69 A1	Gehäuseoberteil revos basic aus Aluminium, für Einhandverriegelung mit Gewindebohrung M32 rechts, hohe Bauform, 6-polig
73.353.0635.2	Gehäuseoberteil BAS GOT GG 6HM32 69 A2	Gehäuseoberteil revos basic aus Aluminium, für Einhandverriegelung mit Stützen M32 rechts, hohe Bauform, 6-polig
73.353.0635.3	Gehäuseoberteil BAS GOT GG 6HM32 A3	Gehäuseoberteil revos basic aus Aluminium, für Einhandverriegelung mit Trompetenverschraubung M32 rechts (IP54), hohe Bauform, 6-polig
73.354.0635.0	Gehäuseoberteil BAS GOT GI 6HM32 69 A0	Gehäuseoberteil revos basic aus Aluminium, für Einhandverriegelung mit Kabelverschraubung M32 oben (IP54), hohe Bauform, 6-polig
73.354.0635.1	Gehäuseoberteil BAS GOT GI 6HM32 69 A1	Gehäuseoberteil revos basic aus Aluminium, für Einhandverriegelung mit Gewindebohrung M32 oben, hohe Bauform, 6-polig
73.354.0635.2	Gehäuseoberteil BAS GOT GI 6HM32 69 A2	Gehäuseoberteil revos basic aus Aluminium, für Einhandverriegelung mit Stützen M32 oben, hohe Bauform, 6-polig
73.354.0635.3	Gehäuseoberteil BAS GOT GI 6HM32 A3	Gehäuseoberteil revos basic aus Aluminium, für Einhandverriegelung mit Trompetenverschraubung M32 oben (IP54), hohe Bauform, 6-polig
70.320.0628.0	Gehäuseunterteil BAS GUT GK 6 A	Gehäuseunterteil revos basic aus Aluminium, mit Einhandverriegelung, offen, niedrige Bauform, 6-polig
70.325.0628.0	Gehäuseunterteil BAS GUT GP 6 A	Gehäuseunterteil revos basic aus Aluminium, mit Einhandverriegelung und Schutzdeckel, offen, niedrige Bauform, 6-polig
70.330.0635.0	Gehäuseunterteil BAS GUT GL 6 M20 A0	Gehäuseunterteil revos basic aus Aluminium, mit Einhandverriegelung und Kabelverschraubung M20 rechts und links (IP54), niedrige Bauform, 6-polig
70.330.0635.1	Gehäuseunterteil BAS GUT GL 6 M20 A1	Gehäuseunterteil revos basic aus Aluminium, mit Einhandverriegelung und Gewindebohrung M20 rechts und links, niedrige Bauform, 6-polig
70.331.0635.0	Gehäuseunterteil BAS GUT GM 6 M20 A0	Gehäuseunterteil revos basic aus Aluminium, mit Einhandverriegelung und Kabelverschraubung M20 links (IP54), niedrige Bauform, 6-polig
70.331.0635.1	Gehäuseunterteil BAS GUT GM 6 M20 A1	Gehäuseunterteil revos basic aus Aluminium, mit Einhandverriegelung und Gewindebohrung M20 links, niedrige Bauform, 6-polig
70.332.0635.0	Gehäuseunterteil BAS GUT GN 6 M20 A0	Gehäuseunterteil revos basic aus Aluminium, mit Einhandverriegelung und Kabelverschraubung M20 rechts (IP54), niedrige Bauform, 6-polig
70.332.0635.1	Gehäuseunterteil BAS GUT GN 6 M20 A1	Gehäuseunterteil revos basic aus Aluminium, mit Einhandverriegelung und Gewindebohrung M20 rechts, niedrige Bauform, 6-polig
70.333.0635.0	Gehäuseunterteil BAS GUT GO 6 M20 A0	Gehäuseunterteil revos basic aus Aluminium, mit Einhandverriegelung und Kabelverschraubung M20 unten (IP54), niedrige Bauform, 6-polig
70.333.0635.1	Gehäuseunterteil BAS GUT GO 6 M20 A1	Gehäuseunterteil revos basic aus Aluminium, mit Einhandverriegelung und Gewindebohrung M20 unten, niedrige Bauform, 6-polig
70.334.0635.0	Gehäuseunterteil BAS GUT GL 6 M25 A0	Gehäuseunterteil revos basic aus Aluminium, mit Einhandverriegelung und Kabelverschraubung M25 rechts und links (IP54), niedrige Bauform, 6-polig
70.334.0635.1	Gehäuseunterteil BAS GUT GL 6 M25 A1	Gehäuseunterteil revos basic aus Aluminium, mit Einhandverriegelung und Gewindebohrung M25 rechts und links, niedrige Bauform, 6-polig

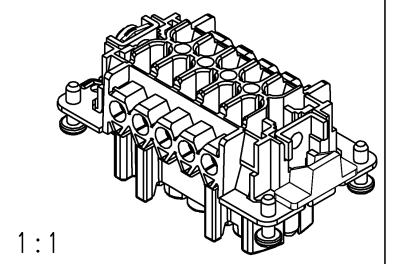


70.335.0635.0	Gehäuseunterteil BAS GUT GM 6 M25 50 A0	Gehäuseunterteil revos basic aus Aluminium, mit Einhandverriegelung undKabelverschraubung M25 links (IP54), niedrige Bauform, 6-polig
70.335.0635.1	Gehäuseunterteil BAS GUT GM 6 M25 A1	Gehäuseunterteil revos basic aus Aluminium, mit Einhandverriegelung undGewindebohrung M25 links, niedrige Bauform, 6-polig
70.337.0635.0	Gehäuseunterteil BAS GUT GO 6 M25 A0	Gehäuseunterteil revos basic aus Aluminium, mit Einhandverriegelung undKabelverschraubung M25 unten (IP54), niedrige Bauform, 6-polig
70.337.0635.1	Gehäuseunterteil BAS GUT GO 6 M25 A1	Gehäuseunterteil revos basic aus Aluminium, mit Einhandverriegelung undGewindebohrung M25 unten, niedrige Bauform, 6-polig
70.340.0635.0	Gehäuseunterteil BAS GUT GR 6 M20 A0	Gehäuseunterteil revos basic aus Aluminium, mit Einhandverriegelung mitSchutzdeckel und Kabelverschraubung M20 rechts und links (IP54), niedrige Bauform, 6-polig
70.340.0635.1	Gehäuseunterteil BAS GUT GR 6 M20 A1	Gehäuseunterteil revos basic aus Aluminium, mit Einhandverriegelung mitSchutzdeckel und Gewindebohrung M20 rechts und links, niedrige Bauform,6-polig
70.341.0635.0	Gehäuseunterteil BAS GUT GS 6 M20 A0	Gehäuseunterteil revos basic aus Aluminium, mit Einhandverriegelung mitSchutzdeckel und Kabelverschraubung M20 links (IP54), niedrige Bauform,6-polig
70.341.0635.1	Gehäuseunterteil BAS GUT GS 6 M20 A1	Gehäuseunterteil revos basic aus Aluminium, mit Einhandverriegelung mitSchutzdeckel und Gewindebohrung M20 links, niedrige Bauform, 6-polig
70.342.0635.0	Gehäuseunterteil BAS GUT GT 6 M20 A0	Gehäuseunterteil revos basic aus Aluminium, mit Einhandverriegelung mitSchutzdeckel und Kabelverschraubung M20 rechts (IP54), niedrige Bauform, 6-polig
70.342.0635.1	Gehäuseunterteil BAS GUT GT 6 M20 A1	Gehäuseunterteil revos basic aus Aluminium, mit Einhandverriegelung mitSchutzdeckel und Gewindebohrung M20 rechts, niedrige Bauform, 6-polig
70.343.0635.0	Gehäuseunterteil BAS GUT GU 6 M20 A0	Gehäuseunterteil revos basic aus Aluminium, mit Einhandverriegelung mitSchutzdeckel und Kabelverschraubung M20 unten (IP54), niedrige Bauform,6-polig
70.343.0635.1	Gehäuseunterteil BAS GUT GU 6 M20 A1	Gehäuseunterteil revos basic aus Aluminium, mit Einhandverriegelung mitSchutzdeckel und Gewindebohrung M20 unten, niedrige Bauform, 6-polig
70.420.0637.0	Gehäuseunterteil BAS GUM GK 6 B	Gehäuseunterteil revos basic Metall-Serie ohne Beschichtung, niedrige Bauform, offen, 6-polig
70.425.0637.0	Gehäuseunterteil BAS GUM GP 6 B	Gehäuseunterteil revos basic Metall-Serie ohne Beschichtung, mit Einhandverriegelung und Schutzdeckel, niedrige Bauform, 6-polig
70.430.0637.1	Gehäuseunterteil BAS GUM GL 6 M20 B1	Gehäuseunterteil revos basic Metall-Serie ohne Beschichtung, mit Einhandverriegelung und Gewindebohrung M20 rechts und links, niedrige Bauform,6-polig
70.431.0637.1	Gehäuseunterteil BAS GUM GM 6 M20 B1	Gehäuseunterteil revos basic Metall-Serie ohne Beschichtung, mit Einhandverriegelung und Gewindebohrung M20 links, niedrige Bauform, 6-polig
70.440.0637.1	Gehäuseunterteil BAS GUM GR 6 M20 B1	Gehäuseunterteil revos basic Metall-Serie ohne Beschichtung, mit Einhandverriegelung mit Schutzdeckel und Gewindebohrung M20 rechts und links, niedrige Bauform, 6-polig
70.441.0637.1	Gehäuseunterteil BAS GUM GS 6 M20 B1	Gehäuseunterteil revos basic Metall-Serie ohne Beschichtung, mit Einhandverriegelung mit Schutzdeckel und Gewindebohrung M20 links, niedrige Bauform, 6-polig
73.330.0635.0	Gehäuseunterteil BAS GUT GL 6HM25 69 A0	Gehäuseunterteil revos basic aus Aluminium, mit Einhandverriegelung undKabelverschraubung M25 rechts und links (IP54), hohe Bauform, 6-polig
73.330.0635.1	Gehäuseunterteil BAS GUT GL 6HM25 69 A1	Gehäuseunterteil revos basic aus Aluminium, mit Einhandverriegelung undGewindebohrung M25 rechts und links, hohe Bauform, 6-polig
73.331.0635.0	Gehäuseunterteil BAS GUT GM 6HM25 69 A0	Gehäuseunterteil revos basic aus Aluminium, mit Einhandverriegelung undKabelverschraubung M25 links (IP54), hohe Bauform, 6-polig
73.331.0635.1	Gehäuseunterteil BAS GUT GM 6HM25 69 A1	Gehäuseunterteil revos basic aus Aluminium, mit Einhandverriegelung undGewindebohrung M25 links, hohe Bauform, 6-polig
73.334.0635.0	Gehäuseunterteil BAS GUT GL 6HM32 69 A0	Gehäuseunterteil revos basic aus Aluminium, mit Einhandverriegelung undKabelverschraubung M32 rechts und links (IP54), hohe Bauform, 6-polig
73.334.0635.1	Gehäuseunterteil BAS GUT GL 6HM32 69 A1	Gehäuseunterteil revos basic aus Aluminium, mit Einhandverriegelung undGewindebohrung M32 rechts und links, hohe Bauform, 6-polig
73.335.0635.0	Gehäuseunterteil BAS GUT GM 6HM32 69 A0	Gehäuseunterteil revos basic aus Aluminium, mit Einhandverriegelung undKabelverschraubung M32 links (IP54), hohe Bauform, 6-polig
73.335.0635.1	Gehäuseunterteil BAS GUT GM 6HM32 69 A1	Gehäuseunterteil revos basic aus Aluminium, mit Einhandverriegelung undGewindebohrung M32 links, hohe Bauform, 6-polig
73.340.0635.0	Gehäuseunterteil BAS GUT GR 6HM25 69 A0	Gehäuseunterteil revos basic aus Aluminium, mit Einhandverriegelung mitSchutzdeckel und Kabelverschraubung M25 rechts und links (IP54), hohe Bauform, 6-polig
73.340.0635.1	Gehäuseunterteil BAS GUT GR 6HM25 69 A1	Gehäuseunterteil revos basic aus Aluminium, mit Einhandverriegelung mitSchutzdeckel und Gewindebohrung M25 rechts und links, hohe Bauform, 6-polig
73.341.0635.0	Gehäuseunterteil BAS GUT GS 6HM25 69 A0	Gehäuseunterteil revos basic aus Aluminium, mit Einhandverriegelung mitSchutzdeckel und Kabelverschraubung M25 links (IP54), hohe Bauform, 6-polig
73.341.0635.1	Gehäuseunterteil BAS GUT GS 6HM25 69 A1	Gehäuseunterteil revos basic aus Aluminium, mit Einhandverriegelung mitSchutzdeckel und Gewindebohrung M25 links, hohe Bauform, 6-polig
73.342.0635.0	Gehäuseunterteil BAS GUT GT 6HM25 69 A0	Gehäuseunterteil revos basic aus Aluminium, mit Einhandverriegelung mitSchutzdeckel und Kabelverschraubung M25 rechts (IP54), hohe Bauform, 6-polig
73.342.0635.1	Gehäuseunterteil BAS GUT GT 6HM25 69 A1	Gehäuseunterteil revos basic aus Aluminium, mit Einhandverriegelung mitSchutzdeckel und Gewindebohrung M25 rechts, hohe Bauform, 6-polig
73.344.0635.0	Gehäuseunterteil BAS GUT GR 6HM32 69 A0	Gehäuseunterteil revos basic aus Aluminium, mit Einhandverriegelung mitSchutzdeckel und Kabelverschraubung M32 rechts und links (IP54), hohe Bauform, 6-polig
73.344.0635.1	Gehäuseunterteil BAS GUT GR 6HM32 69 A1	Gehäuseunterteil revos basic aus Aluminium, mit Einhandverriegelung mitSchutzdeckel und Gewindebohrung M32 rechts und links, hohe Bauform, 6-polig
73.345.0635.0	Gehäuseunterteil BAS GUT GS 6HM32 69 A0	Gehäuseunterteil revos basic aus Aluminium, mit Einhandverriegelung mitSchutzdeckel und Kabelverschraubung M32 links (IP54), hohe Bauform, 6-polig

73.345.0635.1	Gehäuseunterteil BAS GUT GS 6HM32 69 A1	Gehäuseunterteil revos basic aus Aluminium, mit Einhandverriegelung mit Schutzdeckel und Gewindebohrung M32 links, hohe Bauform, 6-polig
73.346.0635.0	Gehäuseunterteil BAS GUT GT 6HM32 69 A0	Gehäuseunterteil revos basic aus Aluminium, mit Einhandverriegelung mit Schutzdeckel und Kabelverschraubung M32 rechts (IP54), hohe Bauform, 6-polig
73.346.0635.1	Gehäuseunterteil BAS GUT GT 6HM32 69 A1	Gehäuseunterteil revos basic aus Aluminium, mit Einhandverriegelung mit Schutzdeckel und Gewindebohrung M32 rechts, hohe Bauform, 6-polig



Weitere Daten siehe Katalog  
further data see catalog



Teile-Nr. part no.	Maß dimension	
	L	I
72.310.0653.0	49,8	44
72.310.1053.0	62,8	57
72.310.1653.0	83,3	77,5
72.310.2453.0	109,8	104

Tolerierung Size ISO 14.405 © / Tolerance system Size ISO 14.405 ©  
(This ISO-standard describes the envelope principle. According to the envelope principle the deviations of form and parallelism are limited by the size tolerances)

ja/yes  Stoffverbots- und Deklarationsliste nach WN 5020.010 ist einzuhalten.  
Conformity with Wieland document WN 5020.010 e (list of prohibited / declarable hazardous substances) to be declared!

Freitoleranz nach General tolerance CAD - Zeichnung, keine manuellen Änderungen  CAD - drawing, no manual modifications allowed

1. Verwendung: First Use: Blatt: 1 von 1 Sheet: of 1

gezeichnet / drawn 03.05.2012 geprüft / checked Normgepr- / Stand-check	Tag/Date Name Schmitt J.	Zeichnung Nr. / Drawing No. T 72.310.0653.0 01K	Index a
Maße in mm / Dimensions are in mm			
Ersatz für / Replacement for:		Type Benennung/Title	
www.wieland-electric.com		Steckereinsatz 6,10,16 u. 24 pol. STS 2,5 690V 16A male insert 6, 10, 16, 24 pole version	

Änderung / Revision

F

A Weitergabe sowie Vervielfältigung dieses Dokuments, Verwertung und Mitteilung seines Inhalts sind verboten, soweit nicht ausdrücklich gestattet.  
The reproduction, distribution and utilization of this document as well as the communication of its contents to others without express authorization is prohibited.

B These dimensions will be especially checked at delivery.  
Only inspection dimensions.  
With IE marked dimensions are only valid for internal use.

C Diese Maße werden bei Abnahme besonders geprüft.  
Ausgewählte Prüfmäße.  
Mit IE gekennzeichnete Maße sind nur für interne Zwecke gültig.

Weitergabe sowie Vervielfältigung dieses Dokuments, Verwertung und Mitteilung seines Inhalts sind verboten, soweit nicht ausdrücklich gestattet.  
The reproduction, distribution and utilization of this document as well as the communication of its contents to others without express authorization is prohibited.