

Produktdatenblatt

Art. Nr. 73.300.0353.0

Buchseneinsatz MIN BUS 3 2,5 40

Buchseneinsatz revos MINI, 3-polig, Bemessungsstrom: 10A, Bemessungsspannung: 250/400 V, mit verzinnnten Kontakten



Art. Nr.	73.300.0353.0
EAN	4015573229396
Bestelleinheit	10 Stück

Zulassungen

Technische Daten
Allgemein

Ausführung	Buchseneinsatz
Brennbarkeitsklasse des Isolierstoffs nach UL 94	V2
Farbe	grau
Steckzyklen	50
Verschmutzungsgrad	3
Geeignet für Reiheneinbau	nein
Einsatztemperaturbereich min.	-40 °C
Einsatztemperaturbereich max.	120 °C

Anschlussdaten

Anschlussart	Schraubanschluss
Polzahl	3
Gesamtpolzahl ohne Erdungskontakt	3
Mit Drahtschutz	nein
Leiterquerschnitt starr (ein-/mehrdrätig) Min.	0,5 mm ²
Leiterquerschnitt starr (ein-/mehrdrätig) Max.	2,5 mm ²
Schutzkontakt	ja

Technische Daten UL/CSA

Nennspannung nach UL/CSA	600 V
Nennstrom nach UL	10 A
Nennstrom nach CSA	10 A
Aderquerschnitt flexibler Draht Min.	0,5 mm ²
Aderquerschnitt flexibler Draht Max.	2,5 mm ²
Aderquerschnitt flexibler AWG-Draht	22-12 AWG

Ausführung

Mit Gehäuse	nein
-------------	------

Kontakte

Kontaktmaterial	Kupferlegierung
Oberfläche	verzinkt
Übergangswiderstand	# 2 mOhm
Abisolierlänge	4 mm

Schrauben Antrieb/empf. Drehmoment

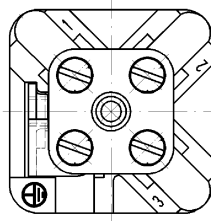
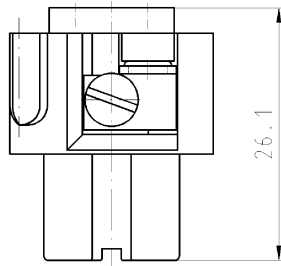
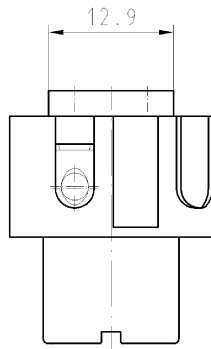
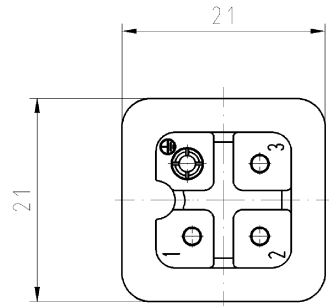
Betätigungswerkzeug / Anzugsdrehmoment Befestigungsschrauben	M3/0,5-0,7 Nm Schlitz
Betätigungswerkzeug / Anzugsdrehmoment Klemmkörperschrauben	M3/0,5-0,7 Nm Schlitz
Betätigungswerkzeug / Anzugsdrehmoment Schutzleiterschrauben	M3/0,5-0,7 Nm Schlitz

Technische Daten DIN EN 61984

Nennspannung	400 V
Nennspannung zu PE	250 V
Nennstrom	10 A
Bemessungsstoßspannung	4 kV

Baugruppen

Art. Nr.	Typ	Beschreibung
76.350.0736.0	Gehäuseoberteil MIN GOT GA 7 M20 25 Z0	Gehäuseoberteil revos MINI aus Zink, abgewinkelt mit Kabelverschraubung M20 (IP54), niedrige Bauform
76.350.0736.1	Gehäuseoberteil MIN GOT GA 7 M20 25 Z1	Gehäuseoberteil revos MINI aus Zink, abgewinkelt mit Gewindebohrung M20, niedrige Bauform
76.352.0736.0	Gehäuseoberteil MIN GOT GB 7 M20 25 Z0	Gehäuseoberteil revos MINI aus Zink, gerade mit Kabelverschraubung M20 (IP54), niedrige Bauform
76.352.0736.1	Gehäuseoberteil MIN GOT GB 7 M20 25 Z1	Gehäuseoberteil revos MINI aus Zink, gerade mit Gewindebohrung M20, niedrige Bauform
76.362.0736.0	Gehäuseoberteil MIN GOT GB7HM20 25 Z0	Gehäuseoberteil revos MINI aus Zink, gerade mit Kabelverschraubung M20 (IP54), hohe Bauform
76.362.0736.1	Gehäuseoberteil MIN GOT GB7HM20 25 Z0	Gehäuseoberteil revos MINI aus Zink, gerade mit Kabelverschraubung M20 (IP54), hohe Bauform
76.362.0736.5	Gehäuseoberteil MIN GOT GB7HM20 25 Z0	Gehäuseoberteil revos MINI aus Zink, gerade mit Kabelverschraubung M20 (IP54), hohe Bauform
76.372.0736.0	Gehäuseoberteil MIN GOT GC 7 M20 25 Z0	Gehäuseoberteil revos MINI aus Zink, mit EHV für Kabelverbindungen mit Kabelverschraubung M20 (IP54), niedrige Bauform
76.372.0736.1	Gehäuseoberteil MIN GOT GC 7 M20 25 Z1	Gehäuseoberteil revos MINI aus Zink, mit EHV für Kabelverbindungen mit Gewindebohrung M20, niedrige Bauform
76.320.0729.0	Gehäuseunterteil MIN GUT GA 7 25 Z	Gehäuseunterteil revos MINI aus Zink, gerade, offen, niedrige Bauform
76.321.0729.0	Gehäuseunterteil MIN GUT GB 7 25 Z	Gehäuseunterteil revos MINI aus Zink, abgewinkelt, offen, niedrige Bauform
76.322.0736.0	Gehäuseunterteil MIN GUT GC 7 M20 25 Z0	Gehäuseunterteil revos MINI aus Zink, mit EHV für Kabelverbindungen mit Kabelverschraubung niedrige Bauform
76.322.0736.1	Gehäuseunterteil MIN GUT GC 7 M20 25 Z1	Gehäuseunterteil revos MINI aus Zink, mit EHV für Kabelverbindungen mit Gewindebohrung niedrige Bauform
76.350.0760.1	Gehäuseoberteil MIN GOT GA 7 M20 25 P1	Gehäuseoberteil revos MINI aus Kunststoff, abgewinkelt mit Gewindebohrung M20, niedrige Bauform
76.350.0760.5	Gehäuseoberteil MIN GOT GA 7 M20 25 P5	Gehäuseoberteil revos MINI aus Kunststoff, abgewinkelt mit Kabelverschraubung M20 (IP65), niedrige Bauform
76.352.0760.0	Gehäuseoberteil MIN GOT GB 7 M20 25 P0	Gehäuseoberteil revos MINI aus Kunststoff, gerade mit Kabelverschraubung M20 (IP54), niedrige Bauform
76.352.0760.1	Gehäuseoberteil MIN GOT GB 7 M20 25 P1	Gehäuseoberteil revos MINI aus Kunststoff, gerade mit Gewindebohrung M20, niedrige Bauform
76.352.0760.5	Gehäuseoberteil MIN GOT GB 7 M20 25 P5	Gehäuseoberteil revos MINI aus Kunststoff, gerade mit Kabelverschraubung M20 (IP65), niedrige Bauform
76.372.0760.1	Gehäuseoberteil MIN GOT GC 7 M20 25 P1	Gehäuseoberteil revos MINI aus Kunststoff, mit EHV für Kabelverbindungen mit Gewindebohrung M20, niedrige Bauform
76.372.0760.5	Gehäuseoberteil MIN GOT GC 7 M20 25 P5	Gehäuseoberteil revos MINI aus Kunststoff, mit EHV für Kabelverbindungen mit Kabelverschraubung M20 (IP65), niedrige Bauform
76.320.0753.0	Gehäuseunterteil MIN GUT GA 7 25 P	Gehäuseunterteil revos MINI aus Kunststoff, abgewinkelt, offen, niedrige Bauform
76.321.0753.0	Gehäuseunterteil MIN GUT GB 7 25 P	Gehäuseunterteil revos MINI aus Kunststoff, gerade, offen, niedrige Bauform
76.322.0760.5	Gehäuseunterteil MIN GUT GC 7 M20 25 P5	Gehäuseunterteil revos MINI aus Kunststoff, mit EHV für Kabelverbindungen mit Kabelverschraubung niedrige Bauform



mit Schraubanschluß
with screw connection

Weitergabe sowie Vervielfältigung dieses Dokuments, Verwertung und Mitteilung
seiner Inhalte sind verboten, soweit nicht ausdrücklich gestattet. **Es ist die
Weitergabe sowie Vervielfältigung dieses Dokuments, Verwertung und Mitteilung
seiner Inhalte sowie die Verbreitung oder Gebrauch der Zeichnung ohne die
Genehmigung des Zeichners oder der Zeichnungsstelle untersagt. The
communication of its contents to others without express authorization is prohibited.**

- Diese Maße werden bei Abnahme besonders geprüft
- Ausschließlich Prüflinie
- Mit A. Berechnete Maße sind hier für die Fertigung zu verstehen

Freitoleranz nach		CAD - Zeichnung, keine manuellen Änderungen			1. Verwendung: -		Bl.: 1 von 1		
/	Maßstab	Werkstoff und Oberfläche:		2003	Tag	Name		Zeichnung Nr. 73.300.0353.0 01K	Index
/	2:1			Entworfen	11.07.	Bauer F.			
/				Geprüft	-	-			
/	Vol.	mm ³	Offl.	mm ²	Normgepr.	-	-	Ersatz für: -	
/			wieland		Typ		Benennung		
/					MIN BUS		BUCHSENE INSATZ		
Revisions Datum / Blatt					3 2,5 40		3-polig SOCKET INSERT 3-pole		
Änderung									

A
1
2
3
4
5
6
7
8
9
10
11
12
13
14
15
16
17
18
19
20
M1
M2
M3
L
G
I
1.1
2.1
1.1

73300035301K_4 CADW20_Bauer 23.07.2003 06:33:22 1000