

**Produktdatenblatt**

Art. Nr. 76.321.0729.0

**Gehäuseunterteil MIN GUT GB 7 25 Z**

Gehäuseunterteil revos MINI aus Zink, abgewinkelt, offen, niedrige Bauform



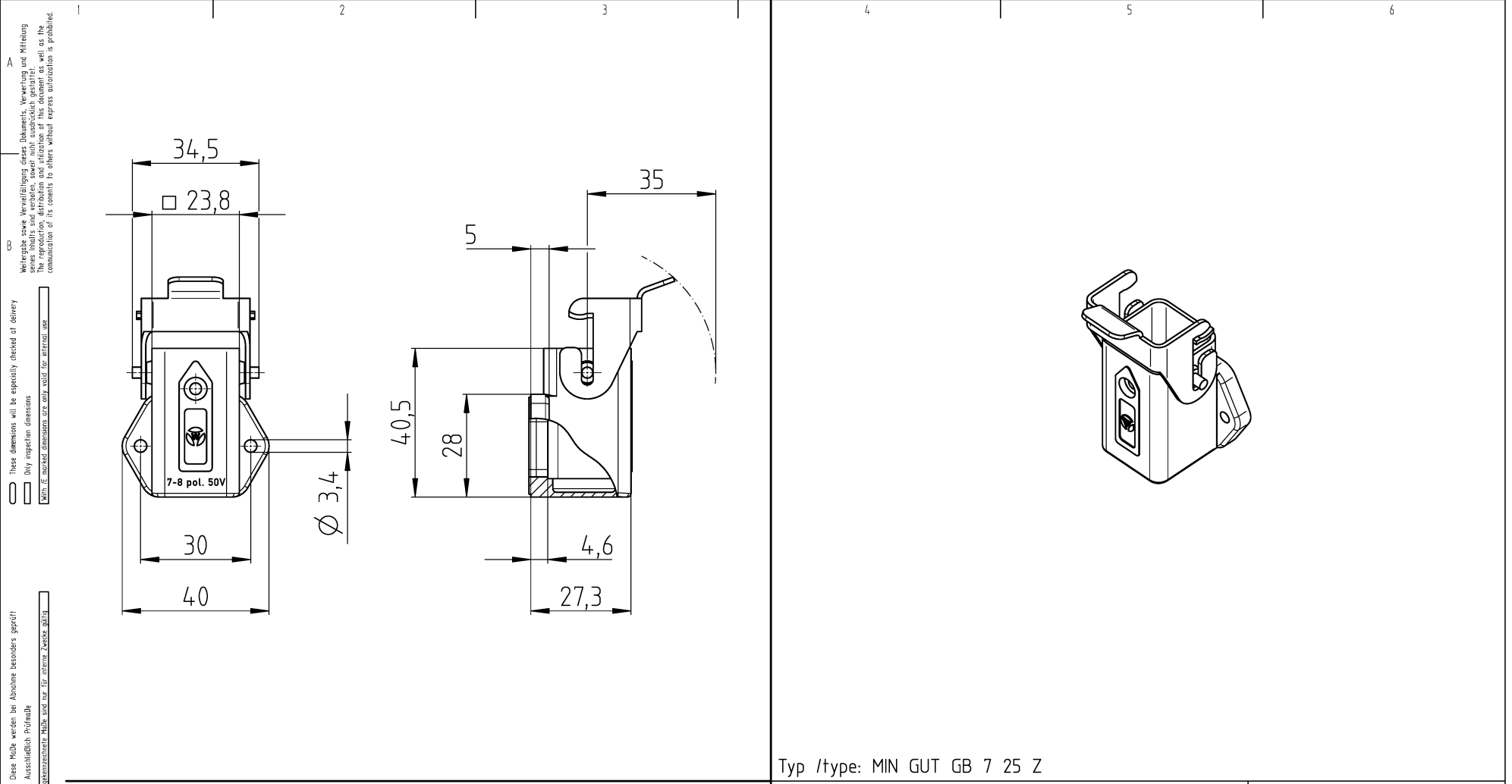
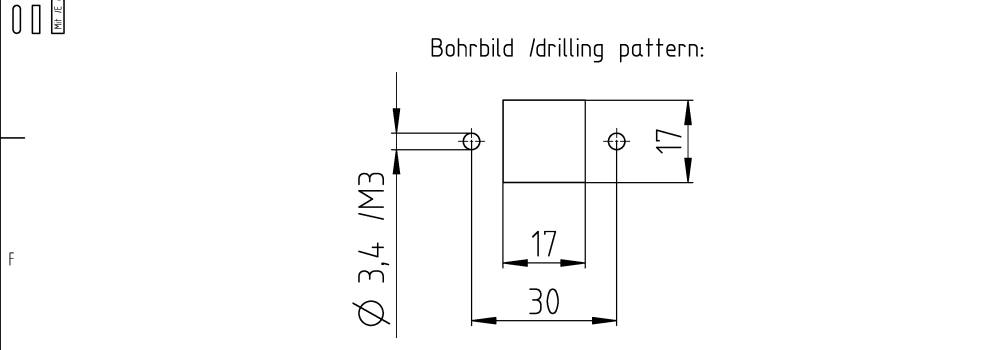
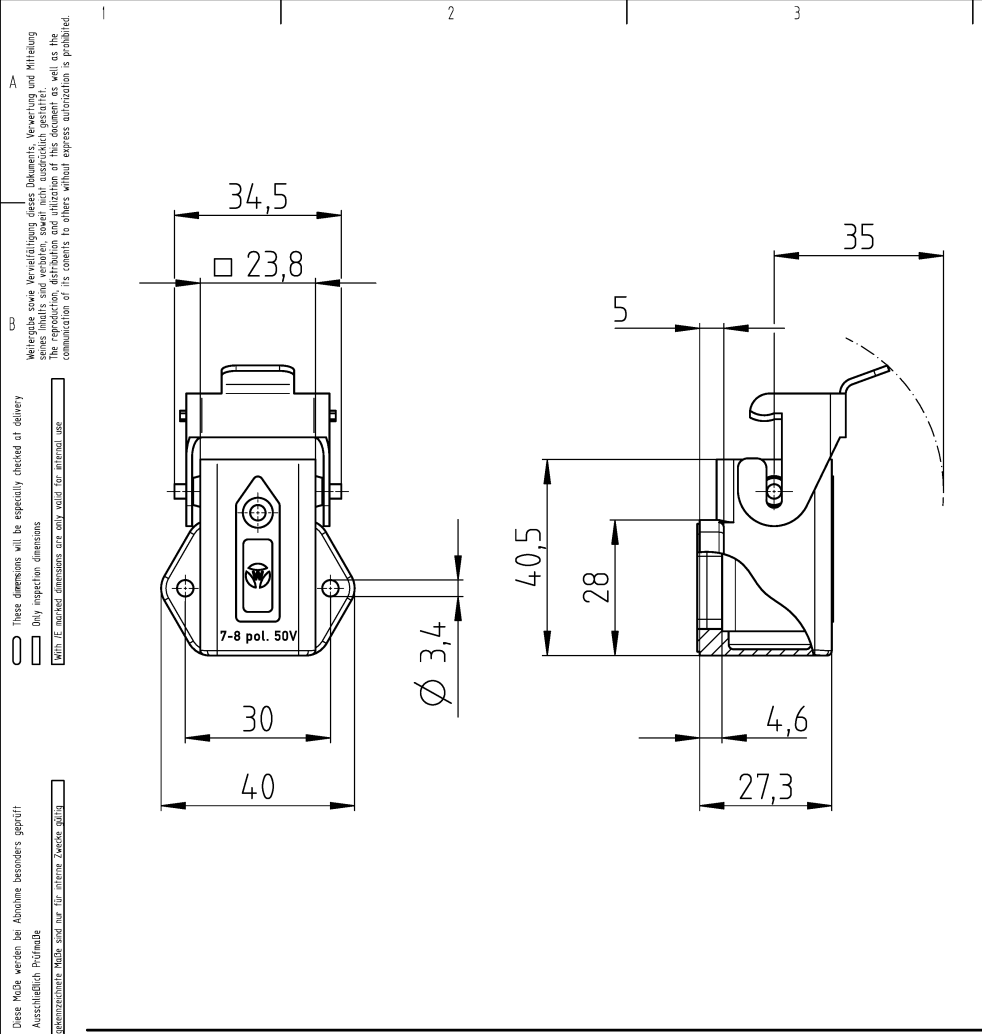
Art. Nr.	76.321.0729.0
EAN	4015573563254
Bestelleinheit	10 Stück

**Zulassungen**
**Technische Daten**
**Allgemein**

Werkstoff des Gehäuses	Zink-Druckguss
Farbe	grau
Oberfläche	pulverbeschichtet
Schutzart (IP)	IP54
UV-beständig	ja
Brennbarkeitsklasse des Isolierstoffs nach UL 94	sonstige
Einsatztemperaturbereich min.	-40 °C
Einsatztemperaturbereich max.	120 °C

**Ausführung**

Baugröße	3
Ausführung des Gehäuses	Anbau (Durchführung)
Art der Verriegelung	Längsbügel
Kabeleinführung	ohne
Art der Kabeleinführung	ohne
Mit Kabelverschraubung	nein
Gewindegröße PG	
Klappdeckel	nein
EMV-Ausführung	nein
Länge	40 mm
Breite	26 mm
Höhe	40,5 mm



Typ /type: MIN GUT GB 7 25 Z

Weitere Daten siehe KATALOG oder eKATALOG. Additional data see CATALOG or eCATALOG.		<a href="http://www.wieland-electric.com">www.wieland-electric.com</a> <a href="http://eshop.wieland-electric.com">eshop.wieland-electric.com</a>	
Tolerierung Size ISO 14405 © / Tolerance system Size ISO 14405 © (This ISO-standard describes the envelope principle. According to the envelope principle the deviations of form and parallelism are limited by the size tolerances)		ja/yes <input checked="" type="checkbox"/> Stoffverbots- und Deklarationsliste nach WN 5020.010 ist einzuhalten. Conformity with Wieland document WN 5020.010 e (list of prohibited / declarable hazardous substances) to be declared!	
Freitoleranz nach General tolerance		CAD - Zeichnung, keine manuellen Änderungen CAD - drawing, no manual modifications allowed	
1. Verwendung: First Use:		Blatt: 1 von 1 Sheet: 1 of 1	
Werkstoff / Material Zink /zinc beschichtet /coated grau /grey		Tag/Date Name gezeichnet/drawn 18.11.2020 HoffmannT	
Maßstab / Scale 1:1		Zeichnung Nr. / Drawing No. 76.321.0729.0 3K Index	
Vol. mm³ /Of./Srf. mm²		Ersatz für / Replacement for:	
Type		B Benennung/Titel	
Datum / Blatt Date / Sheet		<b>wieland</b> revos MINI	
Änderung / Revision		Gehäuseunterteil offen open bottom base	

A  
 Weilegabe sowie Verwiedlilung dieses Dokuments, Verwertung und Miltelung  
 eines Inhalts sind verboten, soweit nach ausdrückliche gestatelt.  
 The disclosure and use of the contents of this document without express authorization is prohibited.

B  
 These dimensions will be especially checked at delivery  
 Only inspection dimensions  
 With I.E. marked dimensions are only valid for external use

C  
 Diese Maße werden bei Abnahme besonders geprüft!  
 Ausreichliche Prüfmethode  
 Mit I.E. gekennzeichnete Maße sind nur für internen Zweckes gültig

F