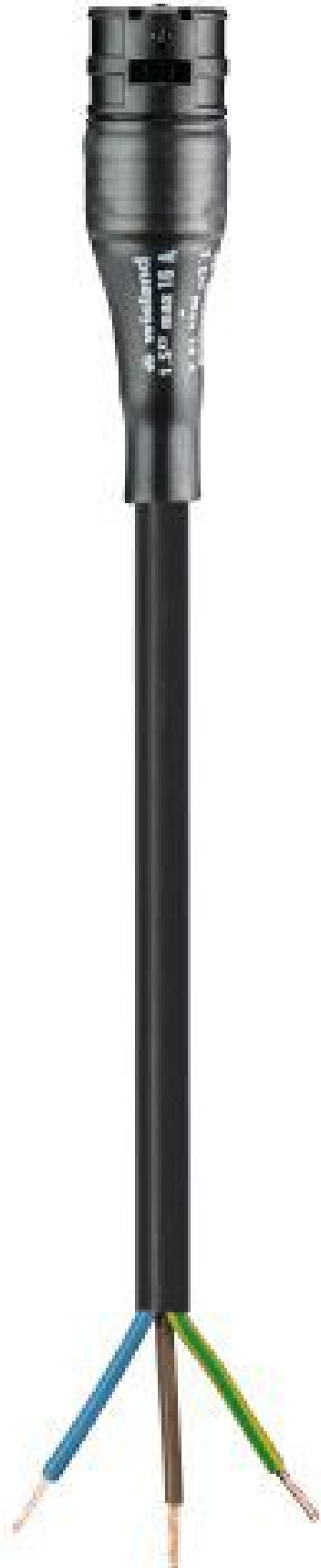


Produktdatenblatt

Art. Nr. 96.232.2033.1

Konfektionierte Leitung RST20i3K1B- 15 20SW

RST20i3 Anschlussleitung Buchse - freies Ende, 3-polig,
konfektionierte mit Schrumpfschlauch, Anwendung 250V mit PE,
16A, Kabeltyp H07RN-F, Länge 2,0m, Leiterquerschnitt 1,5mm²,
Kodierfarbe schwarz



Art. Nr.	96.232.2033.1
EAN	4015573761728
Bestelleinheit	25 Stück

Zulassungen



Technische Daten

Hinweis

Hinweis	Die Gesamtlänge kann um bis zu + / - 3 % abweichen.
---------	---

Allgemein

Bemessungsstrom	16 A
Bemessungsspannung	250 V
Bemessungsstoßspannung	4 kV
Verschmutzungsgrad	3
Verriegelbar	selbstverriegelnd (mit Werkzeug lösbar)
Codierfarbe / Kontakteinsatz	schwarz
Polkennzeichnung	L, N, PE
Gehäusefarbe mit Zugentlastung	schwarz

Ausführung

Bauart	Schrumpfschlauch
Anschlussart	Crimp
Leiter-Nennquerschnitt	1,5 mm ²
Schutzart (IP)	IP66/68 (3m;2h)
Abisolierlänge	9 mm
Abmantellänge	35 mm
Leiterendenbehandlung	ultraschallverdichtete Aderenden
Typ der Leitung	H07RN-F
Farbe der Leitung	schwarz
Kabeldurchmesser min.	9,6 mm
Kabeldurchmesser max.	10 mm
Leitungsart	Buchse - freies Ende
Art der konfektionierten Leitung	Anschlussleitung
Ausführung Seite 1	Buchse
Ausführung Seite 2	freies Leitungsende
Geschirmt	nein

Werkstoff

Oberflächenbehandlung	versilbert
Halogenfrei	nein
Leitung Dauertemperaturbeständigkeit	60 °C
Isolierteil Dauertemperaturbeständigkeit	100 °C
Brandlast	1,334 kWh

Abmessungen

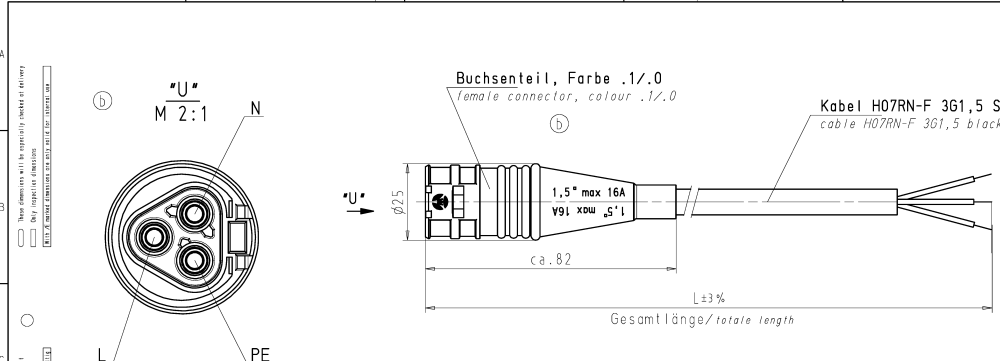
Gesamtlänge	2 m
-------------	-----

Technische Zeichnung

These dimensions will be reported in terms of delivery

These dimensions will be reported in terms of delivery

These dimensions will be reported in terms of delivery



Gesamtlänge/ totale length

These dimensions will be reported in terms of delivery

These dimensions will be reported in terms of delivery

These dimensions will be reported in terms of delivery

Weitere Daten siehe Katalog
further data see catalog

Farbe/ colour	
schwarz/ black	.1
lichtgrau/ light grey	.0

Teile-Nr. part -no.	L	Beispiel (Farbe: schwarz, lichtgrau) example (colour: black, light grey)	Typ type
96.232.XX33.1	XX in dm-Schritten	96.232.1033.1 = 10dm/L = 1000mm	RST2013K1B- 15 10SW
96.232.XX33.0		96.232.1033.0	RST2013K1B- 15 10GL
U6.232.XX33.1	XX in m-Schritten	U6.232.1233.1 = 12 m/L=12000mm	RST2013K1B- 15 X12SW
U6.232.XX33.0		U6.232.1233.0	RST2013K1B- 15 X12GL

Toleranzgrößen nach ISO 14402 (Tolerance system Size ISO 14402) / Tolerances system Size ISO 14402. (This ISO-standard describes the envelope principle. According to the envelope principle the deviations of form and parallelism are limited by the size tolerances.)

Frei-toleranz nach DIN 9137 (Free tolerance according to DIN 9137) / Free tolerance according to DIN 9137. (This ISO-standard describes the envelope principle. According to the envelope principle the deviations of form and parallelism are limited by the size tolerances.)

Material: Werkstoff/Material: 2007 / Tag/Date: 12.01. / Name: / Zeichnung Nr./Drawing No. / Blatt: 1 von 1 / Index

Maße in mm/dimensions are in mm

wieland
www.wieland-electric.com

KONFEKTLEITUNG
Buchse-freies Ende Crimpausführung/female-free end pre-assembled cable crimp design KT 230V