

**Produktdatenblatt**

Art. Nr. 96.232.5033.1

**Konfektionierte Leitung RST20i3K1B- 15 50SW**

RST20i3 Anschlussleitung, Buchse - freies Leitungsende, Polzahl 3, Bemessungsspannung 250 V, Bemessungsstrom 16 A, Kabeltyp H07RN-F, Gesamtlänge 5 m, Leiter-Nennquerschnitt 1,5 mm<sup>2</sup>, Codierfarbe / Kontakteinsatz schwarz



Art. Nr.	96.232.5033.1
EAN	4015573761780
Bestelleinheit	10 Stück

**Zulassungen**

**Technische Daten**
**Hinweis**

Hinweis	Die Gesamtlänge kann um bis zu + / - 3 % abweichen.
---------	---

**Allgemein**

Bemessungsstrom	16 A
Bemessungsspannung	250 V
Bemessungsstoßspannung	4 kV
Verschmutzungsgrad	3
Durchgangswiderstand	57,55 mOhm
Verriegelbar	selbstverriegelnd (mit Werkzeug lösbar)
Codierfarbe / Kontakteinsatz	schwarz
Polkennzeichnung	L, N, PE
Gehäusefarbe mit Zugentlastung	schwarz

**Ausführung**

Bauart	Schrumpfschlauch
Anschlussart	Crimp
Leiter-Nennquerschnitt	1,5 mm <sup>2</sup>
Schutzart (IP)	IP66/68 (3m;2h)
Abisolierlänge	9 mm
Abmantellänge	35 mm
Leiterendenbehandlung	ultraschallverdichtete Aderenden
Typ der Leitung	H07RN-F
Farbe der Leitung	schwarz
Kabeldurchmesser min.	9,6 mm
Kabeldurchmesser max.	10 mm
Leistungsart	Buchse - freies Ende

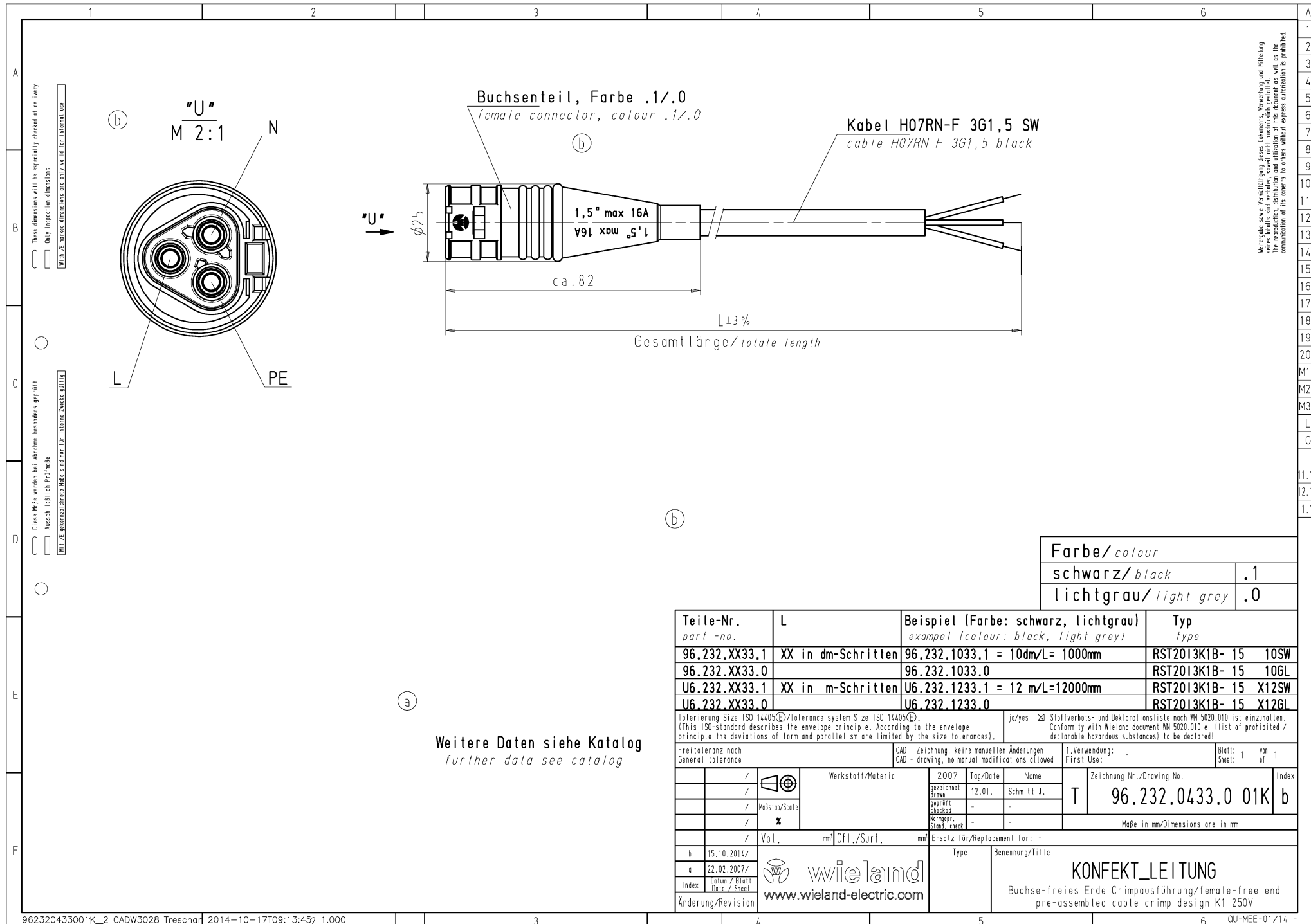
Art der konfektionierten Leitung	Anschlussleitung
Ausführung Seite 1	Buchse
Ausführung Seite 2	freies Leitungsende
Geschirmt	nein

**Werkstoff**

Oberflächenbehandlung	versilbert
Halogenfrei	nein
Leitung Dauertemperaturbeständigkeit	60 °C
Isolierteil Dauertemperaturbeständigkeit	100 °C
Brandlast	3,209 kWh
Brandklasse	Eca

**Abmessungen**

Gesamtlänge	5 m
-------------	-----



Weitergabe sowie Veränderung dieses Dokuments, Verwertung und Mitteilung  
 seiner Inhalte sind verboten, soweit nicht ausdrücklich gestattet.  
 Die Reproduktion, Verbreitung und Nutzung der Daten ist, soweit es die  
 Verantwortlichkeit der Ersteller für andere, ohne unsere ausdrückliche Genehmigung,

Farbe/colour	
schwarz/black	.1
lichtgrau/light grey	.0

Teile-Nr. part-no.	L	Beispiel (Farbe: schwarz, lichtgrau) example (colour: black, light grey)	Typ type
96.232.XX33.1	XX in dm-Schritten	96.232.1033.1 = 10dm/L= 1000mm	RST2013K1B- 15 10SW
96.232.XX33.0		96.232.1033.0	RST2013K1B- 15 10GL
U6.232.XX33.1	XX in m-Schritten	U6.232.1233.1 = 12 m/L=12000mm	RST2013K1B- 15 X12SW
U6.232.XX33.0		U6.232.1233.0	RST2013K1B- 15 X12GL

Weitere Daten siehe Katalog  
further data see catalog

Tolerierung Size ISO 14405(®)/Tolerance system Size ISO 14405(®) (This ISO-standard describes the envelope principle. According to the envelope principle the deviations of form and parallelism are limited by the size tolerances).		ja/yes <input checked="" type="checkbox"/> Stoffverbots- und Deklarationsliste nach WN 5020.010 ist einzuhalten. Conformity with Wieland document WN 5020.010 e (list of prohibited / deklarable hazardous substances) to be declared!	
Freitoleranz nach General tolerance		CAD - Zeichnung, keine manuellen Änderungen CAD - drawing, no manual modifications allowed	
Werkstoff/Material		2007	Tag/Date
gezeichnet drawn		12.01.	Schmitt J.
geprüft checked		-	-
Vorgepr. Stand. check		-	-
Vol., mm		Ersatz für/Replacement for: -	
b 15.10.2014/ a 22.02.2007/ Index Datum / Blatt Date / Sheet		Type Benennung/Title	
www.wieland-electric.com		KONFEKT_LEITUNG Buchse-freies Ende Crimpausführung/female-free end pre-assembled cable crimp design K1 250V	