

Produktdatenblatt

Art. Nr. 96.233.2003.1

Konfektionierte Leitung RST20i3K1B- 25P 20SW

RST20i3 Anschlussleitung Buchse - freies Ende, 3-polig,
konfektioniert mit Schrumpfschlauch, Anwendung 250V mit PE,
20A, Kabeltyp H05VV-F, Länge 2,0m, Leiterquerschnitt 2,5mm²,
Kodierfarbe schwarz



Art. Nr.	96.233.2003.1
EAN	4015573760301
Bestelleinheit	25 Stück

Zulassungen



Technische Daten

Hinweis

Hinweis	Die Gesamtlänge kann um bis zu + / - 3 % abweichen.
---------	-----------------------------------------------------

Allgemein

Bemessungsstrom	20 A
Bemessungsspannung	250 V
Bemessungsstoßspannung	4 kV
Verschmutzungsgrad	3
Verriegelbar	selbstverriegelnd (mit Werkzeug lösbar)
Codierfarbe / Kontakteinsatz	schwarz
Polkennzeichnung	L, N, PE
Gehäusefarbe mit Zugentlastung	schwarz

Ausführung

Bauart	Schrumpfschlauch
Anschlussart	Crimp
Leiter-Nennquerschnitt	2,5 mm ²
Schutzart (IP)	IP66/68 (3m;2h)
Abisolierlänge	9 mm
Abmantellänge	35 mm
Leiterendenbehandlung	ultraschallverdichtete Aderenden
Typ der Leitung	H05VV-F
Farbe der Leitung	schwarz
Kabeldurchmesser min.	9,7 mm
Kabeldurchmesser max.	10,1 mm
Leitungsart	Buchse - freies Ende
Art der konfektionierten Leitung	Anschlussleitung
Ausführung Seite 1	Buchse
Ausführung Seite 2	freies Leitungsende
Geschirmt	nein


Werkstoff

Oberflächenbehandlung	versilbert
Halogenfrei	nein
Leitung Dauertemperaturbeständigkeit	70 °C
Isolierteil Dauertemperaturbeständigkeit	100 °C
Brandlast	1,228 kWh
Brandklasse	Eca

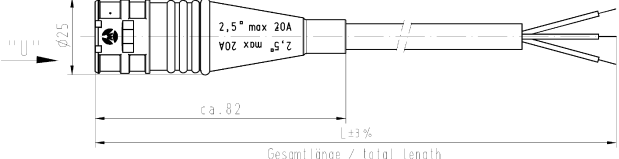
Abmessungen

Gesamtlänge	2 m
-------------	-----

Technische Zeichnung

.F	Farbe colour	Codierung *U*
.0	lichtgrau light grey	N
.1	schwarz black	

Diese Zeichnung ist ein Dokumentationsmittel und ist Eigentum der Wieland-Werke Leitz GmbH. Die Weitergabe an Dritte ist ohne schriftliche Genehmigung der Wieland-Werke Leitz GmbH untersagt.

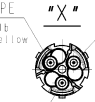


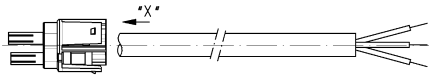
PE
grün/gelb
green/yellow

N
blau
blue

L
braun
brown

"X"






"X"

Weitere Daten siehe Katalog
further data see catalog

Typ/type: RST2013K1B- 25P .. GL = lichtgrau/light grey
SW = schwarz/black

Teile - Nr. part - no.	L	Beispiel (Farbe: schwarz) example (colour: black)	Typ type
96.233.XX03.F	XX in dm-Schritten	96.233.1003.1 = 10dm/L = 1000mm	RST2013K1B- 25P 10SW
U6.233.XX03.F	XX in m-Schritten	U6.233.1203.1 = 12 m/L = 12000mm	RST2013K1B- 25P X12SW

Erläuterung nach DIN 2157/Information system acc. to DIN 7167. This DIN standard describes the envelope principle. According to the envelope principle, the deviations of form and position are limited by the size tolerances.	Z-Steuerung: nur bei Bestellsystemen nach DIN EN 60300-3-1001 zulässig. Customarily with Wieland document 08-10M-51/3 (not of prohibited / see article 14.2.3.1)	Zeichnung Nr./Drawing No.
Maßstab: 1:1 Scale: 1:1	Werkstoff/Material 2005: Kupfer 2006: Zinn 2007: Silber 2008: Gold	Zeichnung Nr./Drawing No. 96.233.0403.0 01K
Maßstab: 1:1 Scale: 1:1	Werkstoff/Material 2005: Kupfer 2006: Zinn 2007: Silber 2008: Gold	Zeichnung Nr./Drawing No.



KONFEKTLEITUNG

Buchse-freies Ende / female-free end
pre-assembled cable