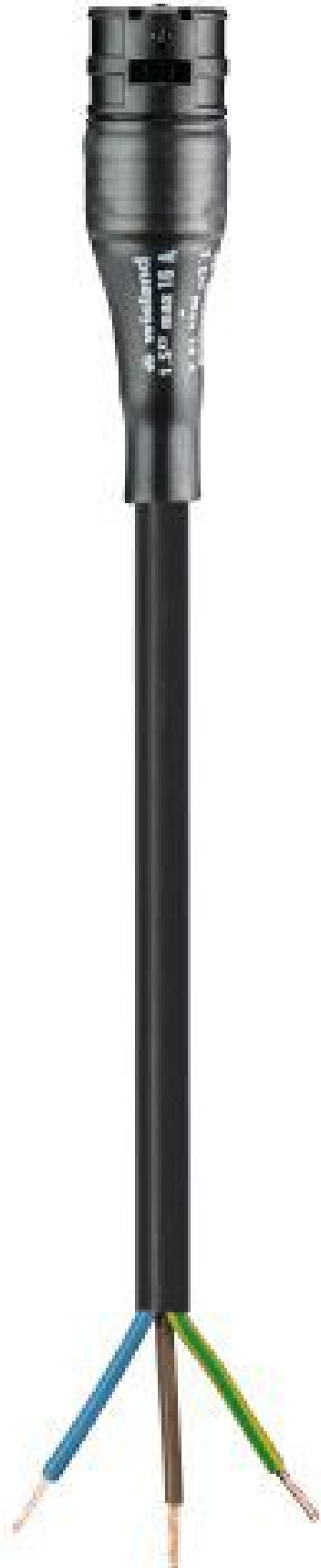


Produktdatenblatt

Art. Nr. 96.233.3033.1

Konfektionierte Leitung RST20i3K1B- 25 30SW

RST20i3 Anschlussleitung Buchse - freies Ende, 3-polig,
konfektioniert mit Schrumpfschlauch, Anwendung 250V mit PE,
20A, Kabeltyp H07RN-F, Länge 3,0m, Leiterquerschnitt 2,5mm²,
Kodierfarbe schwarz



Art. Nr.	96.233.3033.1
EAN	4015573760806
Bestelleinheit	15 Stück

Zulassungen



Technische Daten

Hinweis

Hinweis	Die Gesamtlänge kann um bis zu + / - 3 % abweichen.
---------	---

Allgemein

Bemessungsstrom	20 A
Bemessungsspannung	250 V
Bemessungsstoßspannung	4 kV
Verschmutzungsgrad	3
Verriegelbar	selbstverriegelnd (mit Werkzeug lösbar)
Codierfarbe / Kontakteinsatz	schwarz
Polkennzeichnung	L, N, PE
Gehäusefarbe mit Zugentlastung	schwarz

Ausführung

Bauart	Schrumpfschlauch
Anschlussart	Crimp
Leiter-Nennquerschnitt	2,5 mm ²
Schutzart (IP)	IP66/68 (3m;2h)
Abisolierlänge	9 mm
Abmantellänge	35 mm
Leiterendenbehandlung	ultraschallverdichtete Aderenden
Typ der Leitung	H07RN-F
Farbe der Leitung	schwarz
Kabeldurchmesser min.	11,3 mm
Kabeldurchmesser max.	11,9 mm
Leitungsart	Buchse - freies Ende
Art der konfektionierten Leitung	Anschlussleitung
Ausführung Seite 1	Buchse
Ausführung Seite 2	freies Leitungsende
Geschirmt	nein

Werkstoff

Oberflächenbehandlung	versilbert
Halogenfrei	nein
Leitung Dauertemperaturbeständigkeit	60 °C
Isolierteil Dauertemperaturbeständigkeit	100 °C
Brandlast	0 kWh

Abmessungen

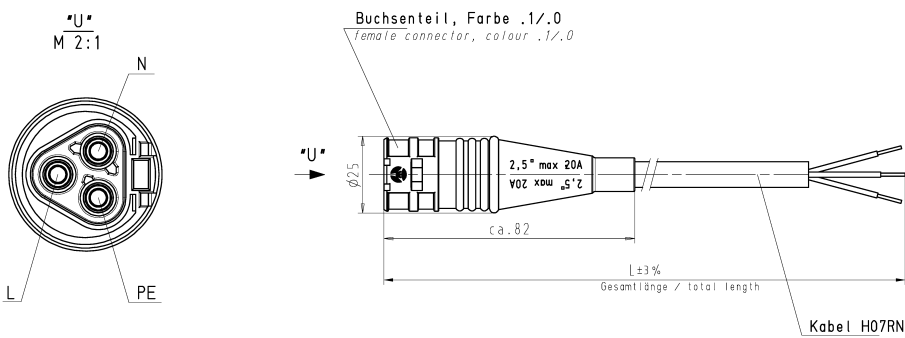
Gesamtlänge	3 m
-------------	-----

Technische Zeichnung

These dimensions will be repeatedly shown if necessary.

These dimensions will be repeatedly shown if necessary.

These dimensions will be repeatedly shown if necessary.



Buchseenteil, Farbe .1/.0
female connector, colour .1/.0

Kabel H07RN-F 3G2,5 SW
cable H07RN-F 3G2,5 black

These dimensions will be repeatedly shown if necessary.

These dimensions will be repeatedly shown if necessary.

These dimensions will be repeatedly shown if necessary.

Farbe/colour	
schwarz/black	.1
lichtgrau/light grey	.0


Teile - Nr. part - no.	L	Beispiel (Farbe: schwarz, lichtgrau) example (colour: black, light grey)	Typ type
96.233.XX33.1	XX in dm-Schritten	96.233.1033.1 = 10dm/L = 1000mm	RST2013K1B- 25 10SW
96.233.XX33.0	XX in dm-Schritten	96.233.1033.0	RST2013K1B- 25 10GL
U6.233.XX33.1	XX in m-Schritten	U6.233.1233.1 = 12 m/L=12000mm	RST2013K1B- 25 X12SW
U6.233.XX33.0	XX in m-Schritten	U6.233.1233.0	RST2013K1B- 25 X12GL

Tolerierung Size ISO 14405/Tolerance system Size ISO 14405. (This ISO-standard describes the envelope principle. According to the envelope principle the deviations of form and parallelism are limited by the size tolerances.) Staffverbot- und Deklarationsliste nach DIN 5020:110 ist einzuhalten. (Conformity with Wieland document DIN 5020:110 or lists of prohibited / see original document) to be declared.

Frei-toleranz nach General tolerance (AD - Zeichnung, keine manuellen Änderungen) (AD - drawing, no manual modifications allowed) Anwendung: First Use: Blatt: 1 von 1

Werkstoff/Material	2014	Tag/Date	Name	Zeichnung Nr./Drawing No.	Index
Modul/Serie	17.10.	Trescher		96.233.0433.0 01K	
Vol.	nr 011/Sat 1.				

Weitere Daten siehe Katalog
further data see catalog

	KONFEKT LEITUNG
www.wieland-electric.com	Buchse-fr. Ende, Crimpauf. K1 250V, 20A, 2,5qmm pre-assembled cable, female-free end, crimpversion

962330433001K_2 CADW3028 Trescher 2014-10-21T09:46:18Z 1.000

3

4

5

6

QU-MEE-01/14 -