

Produktdatenblatt

Art. Nr. 96.232.1034.1

Konfektionierte Leitung RST20i3K1-S 15 10SW

RST20i3 Anschlussleitung, freies Leitungsende - Stecker, Polzahl 3, Bemessungsspannung 250 V, Bemessungsstrom 16 A, Kabeltyp H07RN-F, Gesamtlänge 1 m, Leiter-Nennquerschnitt 1,5 mm², Codierfarbe / Kontakteinsatz schwarz



Art. Nr.	96.232.1034.1
EAN	4015573761902
Bestelleinheit	50 Stück

Zulassungen

Technische Daten
Hinweis

Hinweis	Die Gesamtlänge kann um bis zu + / - 3 % abweichen.
---------	---

Allgemein

Bemessungsstrom	16 A
Bemessungsspannung	250 V
Bemessungsstoßspannung	4 kV
Verschmutzungsgrad	3
Durchgangswiderstand	11,95 mOhm
Verriegelbar	selbstverriegelnd (mit Werkzeug lösbar)
Codierfarbe / Kontakteinsatz	schwarz
Polkennzeichnung	L, N, PE
Gehäusefarbe mit Zugentlastung	schwarz

Ausführung

Bauart	Schrumpfschlauch
Anschlussart	Crimp
Leiter-Nennquerschnitt	1,5 mm ²
Schutzart (IP)	IP66/68 (3m;2h)
Abisolierlänge	9 mm
Abmantellänge	35 mm
Leiterendenbehandlung	ultraschallverdichtete Aderenden
Typ der Leitung	H07RN-F
Farbe der Leitung	schwarz
Kabeldurchmesser min.	9,6 mm
Kabeldurchmesser max.	10 mm
Leistungsart	Stecker - freies Ende

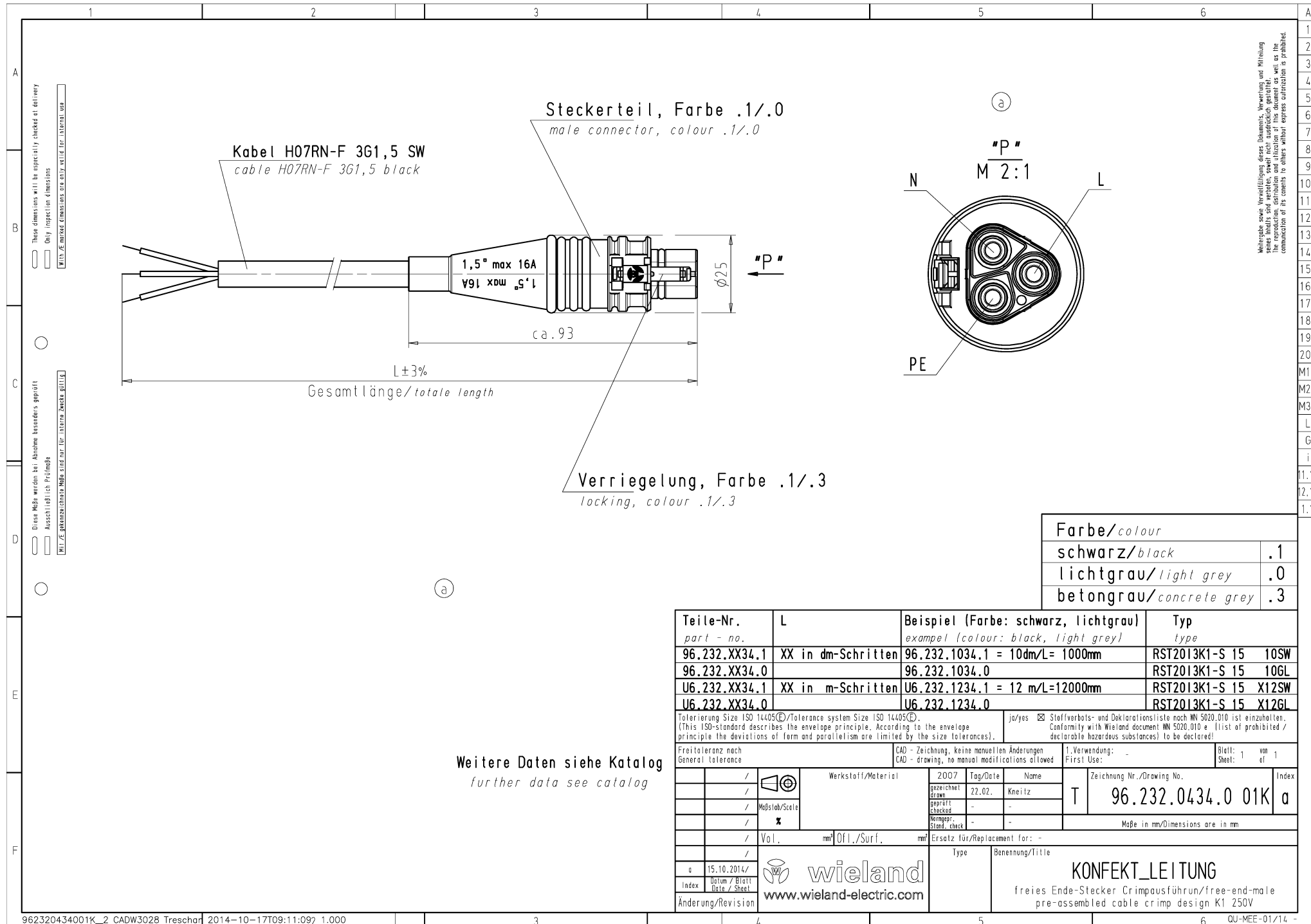
Art der konfektionierten Leitung	Anschlussleitung
Ausführung Seite 1	freies Leitungsende
Ausführung Seite 2	Stecker
Geschirmt	nein

Werkstoff

Oberflächenbehandlung	versilbert
Halogenfrei	nein
Leitung Dauertemperaturbeständigkeit	60 °C
Isolierteil Dauertemperaturbeständigkeit	100 °C
Brandlast	0,709 kWh
Brandklasse	Eca

Abmessungen

Gesamtlänge	1 m
-------------	-----



These dimensions will be especially checked at delivery
 Only inspection dimensions
 With these marked dimensions the cable will be for internal use

Diese Maße werden bei Abnahme besonders geprüft
 Ausschließlich Prüfmaße
 Mit diesen gekennzeichneten Maßen sind nur für interne Zwecke gültig

Weitergabe sowie Veränderung dieses Dokuments, Verwertung und Mitteilung
 seiner Inhalte sind verboten, soweit nicht ausdrücklich gestattet.
 Die Reproduktion, Verbreitung und Nutzung der Inhalte dieses Dokuments ist
 ohne schriftliche Genehmigung der Wieland Electric AG.

Weitere Daten siehe Katalog
 further data see catalog

Teile-Nr. <i>part - no.</i>	L	Beispiel (Farbe: schwarz, lichtgrau) <i>example (colour: black, light grey)</i>	Typ <i>type</i>
96.232.XX34.1	XX in dm-Schritten	96.232.1034.1 = 10dm/L= 1000mm	RST2013K1-S 15 10SW
96.232.XX34.0		96.232.1034.0	RST2013K1-S 15 10GL
U6.232.XX34.1	XX in m-Schritten	U6.232.1234.1 = 12 m/L=12000mm	RST2013K1-S 15 X12SW
U6.232.XX34.0		U6.232.1234.0	RST2013K1-S 15 X12GL

Tolerierung Size ISO 14405(☐)/Tolerance system Size ISO 14405(☐)		ja/yes <input checked="" type="checkbox"/> Stoffverbots- und Deklarationsliste nach WN 5020.010 ist einzuhalten. Conformity with Wieland document WN 5020.010 e. (List of prohibited / principle the deviations of form and parallelism are limited by the size tolerances). deklarable hazardous substances) to be declared!	
Freitoleranz nach General tolerance		CAD - Zeichnung, keine manuellen Änderungen CAD - drawing, no manual modifications allowed	1. Verwendung: First Use: -
Blatt: 1 Sheet: 1		Blatt: 1 Sheet: 1	
Werkstoff/Material		2007 Tag/Date	Name
gezeichnet drawn		22.02.	Kneitz
geprüft checked		-	-
Vorgepr. Stand. check		-	-
Maße in mm/Dimensions are in mm			
Vol. mm ³ Offl./Surf. mm ²		Ersatz für/Replacement for: -	
a 15.10.2014/ Datum / Blatt Date / Sheet		Type	
Index		Benennung/Title	
Änderung/Revision		www.wieland-electric.com	
		KONFEKT_LEITUNG	
		freies Ende-Stecker Crimpausführung/free-end-male pre-assembled cable crimp design K1 250V	