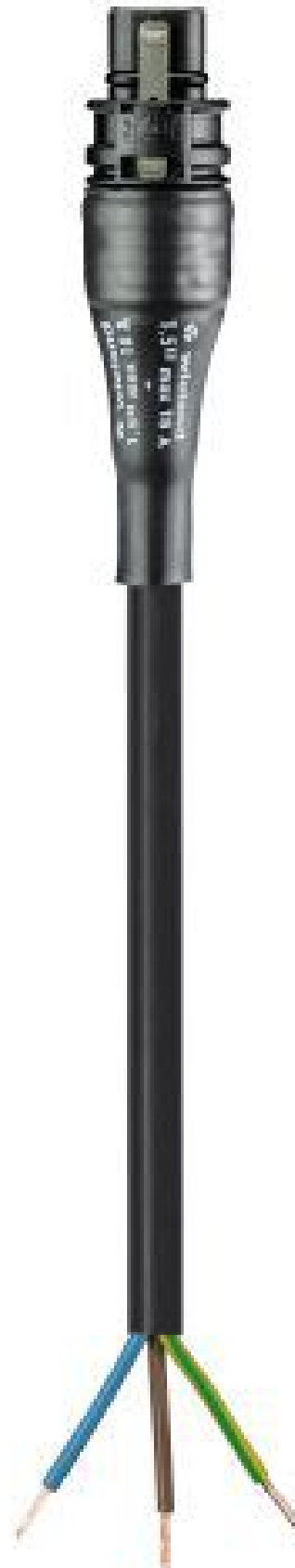


Produktdatenblatt

Art. Nr. 96.233.8034.1

Konfektionierte Leitung RST20i3K1-S 25 80SW

RST20i3 Anschlussleitung Stecker - freies Ende, 3-polig,
konfektionierte mit Schrumpfschlauch, Anwendung 250V mit PE,
20A, Kabeltyp H07RN-F, Länge 8,0m, Leiterquerschnitt 2,5mm²,
Kodierfarbe schwarz



Art. Nr.	96.233.8034.1
EAN	4015573761063
Bestelleinheit	5 Stück

Zulassungen



Technische Daten

Hinweis

Hinweis	Die Gesamtlänge kann um bis zu + / - 3 % abweichen.
---------	-----------------------------------------------------

Allgemein

Bemessungsstrom	20 A
Bemessungsspannung	250 V
Bemessungsstoßspannung	4 kV
Verschmutzungsgrad	3
Verriegelbar	selbstverriegelnd (mit Werkzeug lösbar)
Codierfarbe / Kontakteinsatz	schwarz
Polkennzeichnung	L, N, PE
Gehäusefarbe mit Zugentlastung	schwarz

Ausführung

Bauart	Schrumpfschlauch
Anschlussart	Crimp
Leiter-Nennquerschnitt	2,5 mm ²
Schutzart (IP)	IP66/68 (3m;2h)
Abisolierlänge	9 mm
Abmantellänge	35 mm
Leiterendenbehandlung	ultraschallverdichtete Aderenden
Typ der Leitung	H07RN-F
Farbe der Leitung	schwarz
Kabeldurchmesser min.	11,3 mm
Kabeldurchmesser max.	11,9 mm
Leitungsart	Stecker - freies Ende
Art der konfektionierten Leitung	Anschlussleitung
Ausführung Seite 1	freies Leitungsende
Ausführung Seite 2	Stecker
Geschirmt	nein

Werkstoff

Oberflächenbehandlung	versilbert
Halogenfrei	nein
Leitung Dauertemperaturbeständigkeit	60 °C
Isolierteil Dauertemperaturbeständigkeit	100 °C
Brandlast	0 kWh

Abmessungen

Gesamtlänge	8 m
-------------	-----

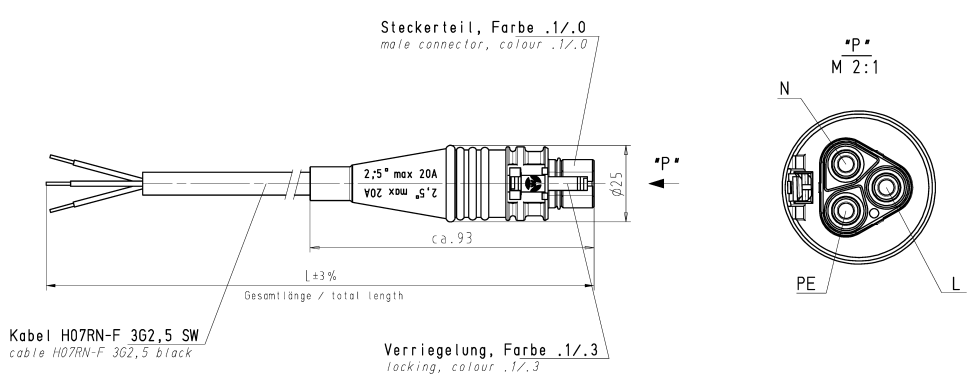
Technische Zeichnung

1 2 3 4 5 6

A 1 2 3 4 5 6 7 8 9 10 11 12 13 14 15 16 17 18 19 20 M1 M2 M3 L G I 1 1 2 1 1

E 1 2 3 4 5 6

F 1 2 3 4 5 6



These dimensions will be repeatedly checked if necessary.


These dimensions will be repeatedly checked if necessary.

These dimensions will be repeatedly checked if necessary.

Farbe/colour	
schwarz/black	.1
lichtgrau/light grey	.0
betongrau/concrete grey	.3

Teile - Nr. part - no.	L	Beispiel (Farbe: schwarz, lichtgrau) example (colour: black, light grey)	Typ type
96.233.XX34.1	XX in dm-Schritten XX in dm-steps	96.233.1034.1 = 10dm/L = 1000mm	RST2013K1-S 25 10SW
96.233.XX34.0	XX in dm-Schritten XX in dm-steps	96.233.1034.0	RST2013K1-S 25 10GL
U6.233.XX34.1	XX in m-Schritten XX in m-steps	U6.233.1234.1 = 12 m/L=12000mm	RST2013K1-S 25 X12SW
U6.233.XX34.0	XX in m-Schritten XX in m-steps	U6.233.1234.0	RST2013K1-S 25 X12GL

Weitere Daten siehe Katalog
further data see catalog

Tolerierung Size ISO 14405/Tolerance system Size ISO 14405		Stufen <input checked="" type="checkbox"/> Stafffestigkeit und Deklarationsliste nach DIN 5020:110 ist einzuhalten. Conformity with Wieland document DIN 5020:110 et. (List of prohibited / principles (the deviations of form and parallelism are limited by the size tolerances). See (optional) hazardous substances) to be declared!	
Frähtoleranz nach General tolerance		<input checked="" type="checkbox"/> CAD-Zeichnung, keine manuellen Änderungen <input checked="" type="checkbox"/> CAD-drawing, no manual modifications allowed	Verwendung: First Use:
Werkstoff/Material: 2014 Zeichnung: Name: T Datum: Freigeschrieben: Gezeichnet: Geprüft: Geprüft:		Zeichnung Nr./Drawing No.: 96.233.0434.0 01K Made in mm/dimensions are in mm	
Index:  Änderung/Revision: www.wieland-electric.com		Typ: KONFEKTLEITUNG Benennung/Tiitel: Stecker-fr. Ende, Crimpausführung K1 250V, 2,5mm pre-assembled cable, male-free end, crimp version	

962330434001K_2 CADW3028 Treschar 2014-10-21 10:47:35q 1.000