

Produktdatenblatt

Art. Nr. 96.031.5053.1

Geräteanschluss RST20i3S B1 M01 SW

RST20i3 Geräteanschluss, Standard, gerade, M25, Polzahl 3, Ausführung Buchse, Anschlussart Schraubanschluss, Bemessungsspannung 250 V, Bemessungsstrom 20 A, Codierfarbe / Kontakteinsatz schwarz



Art. Nr.	96.031.5053.1
EAN	4015573793248
Bestelleinheit	100 Stück

Zulassungen

Technische Daten
Hinweis

Hinweis	Die Schraubklemmenanschlüsse aller RST® sind zum Anschluss von unvorbereiteten Leitern (ohne Aderendhülse) nach EN 60999-1 geeignet. Lagefixierung durch Abflachung am Gewinde
---------	--

Allgemein

Bemessungsstrom	20 A
Bemessungsspannung	250 V
Verschmutzungsgrad	3
Bemessungsstoßspannung	4 kV
Durchgangswiderstand	0,55 mOhm
Verriegelbar	selbstverriegelnd (mit Werkzeug lösbar)
Codierfarbe / Kontakteinsatz	schwarz
Polkennzeichnung	L, N, PE

Anschlussdaten

Anschlussquerschnitt eindrätig mm ² max.	6 mm ²
Anschlussquerschnitt eindrätig mm ² min.	0,75 mm ²
Anschlussquerschnitt feindrätig mm ² max.	6 mm ²
Anschlussquerschnitt feindrätig mm ² min.	0,75 mm ²
Anschlüsse pro Pol	1
Abisolierlänge	8 mm

Ausführung

Ausführung	Buchse
Anschlussart	Schraubanschluss
Anschluss Gewinde	M25
Steckrichtung	gerade
Schutzart (IP)	IP66/68 (3m;2h) /IP69

Gehäusewandstärke 2 (min.)	0,5 mm
Gehäusewandstärke (max.)	8 mm

Werkstoff

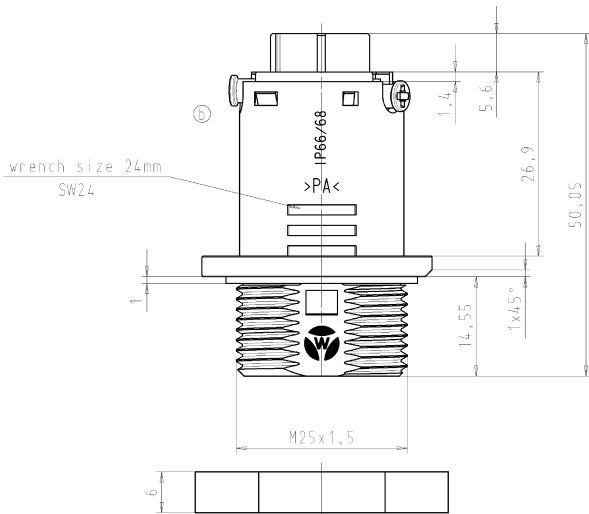
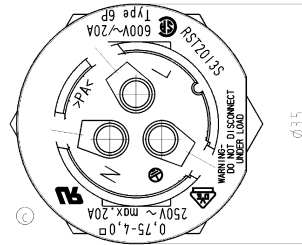
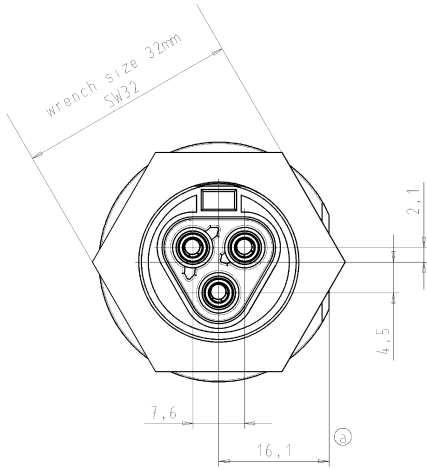
Werkstoff des Gehäuses	Polyamid
Halogenfrei	ja
Kontaktmaterial	CuZn
Brandlast	0,136 kWh
Isolierteil Dauertemperaturbeständigkeit	100 °C
Oberflächenbehandlung	versilbert

Abmessungen

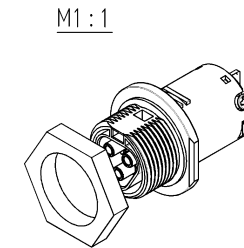
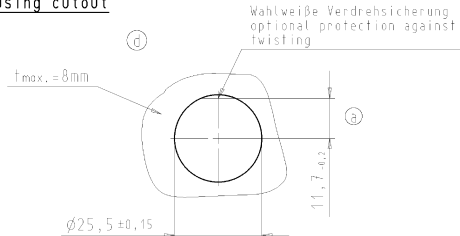
Länge	50,5 mm
Breite	35 mm
Höhe	35 mm

Zubehör

Art. Nr.	Typ	Beschreibung
99.414.6205.2	Verschlussstück für Buchsen SW	RST20i3/2 Verschlussstück, zum sicheren Verschluss nicht benötigter Buchsenteile, mit Befestigungsband, Farbe schwarz
Z5.564.4553.1	Verschlussstück für Buchsen SW	RST20i3/2 Verschlussstück, zum sicheren Verschluss nicht benötigter Buchsenteile, Farbe schwarz
05.566.5253.1	Distanzring RST	RST20/25 Distanzring, für Geräteanschlüsse zur Sicherstellung der Entriegelung mittels Schraubendreher, Farbe schwarz
05.568.8853.1	Distanzring RST	RST20/25 Distanzring, für Geräteanschlüsse zur werkzeuglosen Entriegelung der Steckverbindung, Farbe schwarz



Gehäuseausschnitt
housing cutout



Teile-Nr./ part-nr.	Farbe/ color:	Einz.-Tl.-Nr.: */ single-part-nr.:*)
96.031.5053.1	schwarz, ähnl. RAL 9005/ black, similar to RAL 90051
96.031.5053.0	lichtgrau, ähnl. RAL 7035/ lightgrey, similar to RAL 70350

Fertigung nach General: Ina-grace		Zeichnung, keine modifikation 2D - drawing, no manual modifications allowed		Zeichnung, keine modifikation 2D - drawing, no manual modifications allowed		Zeichnung, keine modifikation 2D - drawing, no manual modifications allowed		Zeichnung, keine modifikation 2D - drawing, no manual modifications allowed	
Werkstoff/Material: Werkstoff und Oberfläche: Material and surface: Farbe: siehe Tabelle color: look table		2002 Tag/Date: 25.03.		Name: Kneitz		Zeichnung Nr./Drawing No.: 96.031.5053.0 01K		Index: d	
Index: a b c d e f g h i j k l m n o p q r s t u v w x y z aa ab ac ad ae af ag ah ai aj ak al am an ao ap aq ar as at au av aw ax ay az ba bb bc bd be bf bg bh bi bj bk bl bm bn bo bp bq br bs bt bu bv bw bx by bz ca cb cc cd ce cf cg ch ci cj ck cl cm cn co cp cq cr cs ct cu cv cw cx cy cz da db dc dd de df dg dh di dj dk dl dm dn do dp dq dr ds dt du dv dw dx dy dz ea eb ec ed ee ef eg eh ei ej ek el em en eo ep eq er es et eu ev ew ex ey ez fa fb fc fd fe ff fg fh fi fj fk fl fm fn fo fp fq fr fs ft fu fv fw fx fy fz ga gb gc gd ge gf gg gh gi gj gk gl gm gn go gp gq gr gs gt gu gv gw gx gy gz ha hb hc hd he hf hg hh hi hj hk hl hm hn ho hp hq hr hs ht hu hv hw hx hy hz ia ib ic id ie if ig ih ii ij ik il im in io ip iq ir is it iu iv iw ix iy iz ja jb jc jd je jf jg jh ji jj jk jl jm jn jo jp jq jr js jt ju jv jw jx jy jz ka kb kc kd ke kf kg kh ki kj kk kl km kn ko kp kq kr ks kt ku kv kw kx ky kz la lb lc ld le lf lg lh li lj lk ll lm ln lo lp lq lr ls lt lu lv lw lx ly lz ma mb mc md me mf mg mh mi mj mk ml mm mn mo mp mq mr ms mt mu mv mw mx my mz na nb nc nd ne nf ng nh ni nj nk nl nm nn no np nq nr ns nt nu nv nw nx ny nz oa ob oc od oe of og oh oi oj ok ol om on oo op oq or os ot ou ov ow ox oy oz pa pb pc pd pe pf pg ph pi pj pk pl pm pn po pp pq pr ps pt pu pv pw px py pz qa qb qc qd qe qf qg qh qi qj qk ql qm qn qo qp qq qr qs qt qu qv qw qx qy qz ra rb rc rd re rf rg rh ri rj rk rl rm rn ro rp rq rr rs rt ru rv rw rx ry rz sa sb sc sd se sf sg sh si sj sk sl sm sn so sp sq sr ss st su sv sw sx sy sz ta tb tc td te tf tg th ti tj tk tl tm tn to tp tq tr ts tt tu tv tw tx ty tz ua ub uc ud ue uf ug uh ui uj uk ul um un uo up uq ur us ut uu uv uw ux uy uz va vb vc vd ve vf vg vh vi vj vk vl vm vn vo vp vq vr vs vt vu vv vw vx vy vz wa wb wc wd we wf wg wh wi wj wk wl wm wn wo wp wq wr ws wt wu wv ww wx wy wz xa xb xc xd xe xf xg xh xi xj xk xl xm xn xo xp xq xr xs xt xu xv xw xx xy xz ya yb yc yd ye yf yg yh yi yj yk yl ym yn yo yp yq yr ys yt yu yv yw yx yy yz za zb zc zd ze zf zg zh zi zj zk zl zm zn zo zp zq zr zs zt zu zv zw zx zy zz									
Verpackungseinheit: je 100 Stk. packaging unit: per 100		Type RST013 S B1 M119		Benennung/Title BUCHSENTEIL		Female connector/for screw connection M5/for device connection M5		Schraubanschluß über Drahtschlüssel/screw connection with wire protection	

Wir geben keine Verantwortung für Schäden an, die durch unschuldige Benutzung entstehen. Wir übernehmen keine Haftung für Schäden an Personen oder Sachen. Die Reproduktion, Verbreitung und die Nutzung des Dokuments ist ohne schriftliche Genehmigung der Wieland-Werke AG.