

**Produktdatenblatt**

Art. Nr. 96.032.6053.1

**Geräteanschluss RST20i3S S1 M00V SW**

RST20i3 Geräteanschluss M20, 3-polig, Steckerteil in Schraubtechnik, modular, Anwendung 250V mit PE, 20A, Kodierfarbe schwarz, Gehäusefarbe schwarz



Art. Nr.	96.032.6053.1
EAN	4015573793224
Bestelleinheit	100 Stück

**Zulassungen**

**Technische Daten**
**Hinweis**

Hinweis	Die Schraubklemmenanschlüsse aller RST® sind zum Anschluss von unvorbereiteten Leitern (ohne Aderendhülse) nach EN 60999-1 geeignet. Lagefixierung durch Abflachung am Gewinde
---------	--

**Allgemein**

Bemessungsstrom	20 A
Bemessungsspannung	250 V
Verschmutzungsgrad	3
Bemessungsstoßspannung	4 kV
Verriegelbar	selbstverriegelnd (mit Werkzeug lösbar)
Codierfarbe / Kontakteinsatz	schwarz
Polkennzeichnung	L, N, PE
Farbe des separaten Adapterstücks (falls vorhanden)	schwarz

**Anschlussdaten**

Anschlussquerschnitt eindrätig mm <sup>2</sup> max.	6 mm <sup>2</sup>
Anschlussquerschnitt eindrätig mm <sup>2</sup> min.	0,75 mm <sup>2</sup>
Anschlussquerschnitt feindrätig mm <sup>2</sup> max.	6 mm <sup>2</sup>
Anschlussquerschnitt feindrätig mm <sup>2</sup> min.	0,75 mm <sup>2</sup>
Anschlüsse pro Pol	1
Abisolierlänge	8 mm

**Ausführung**

Ausführung	Stecker
Anschlussart	Schraubanschluss
Anschluss Gewinde	M20
Steckrichtung	gerade
Schutzart (IP)	IP66/68 (3m;2h) /IP69
Gehäusewandstärke 2 (min.)	0,5 mm
Gehäusewandstärke (max.)	8 mm

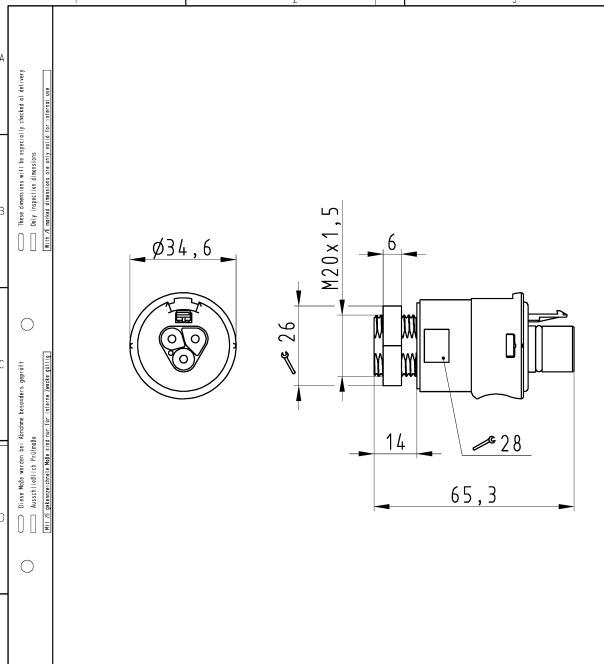
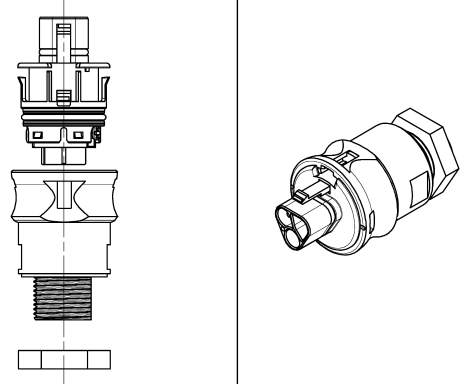
**Werkstoff**

Werkstoff des Gehäuses	Polyamid
Halogenfrei	ja
Kontaktmaterial	CuZn
Brandlast	0,187 kWh
Isolierteil Dauertemperaturbeständigkeit	100 °C
Oberflächenbehandlung	versilbert

**Abmessungen**

Länge	65,3 mm
Breite	35 mm
Höhe	35 mm

**Technische Zeichnung**

 <p style="font-size: small;">These dimensions will be typically stated in delivery documents. Diese Abmessungen werden in den Lieferpapieren angegeben. These dimensions will be typically stated in delivery documents. Diese Abmessungen werden in den Lieferpapieren angegeben.</p> <p style="font-size: small;">These dimensions will be typically stated in delivery documents. Diese Abmessungen werden in den Lieferpapieren angegeben. These dimensions will be typically stated in delivery documents. Diese Abmessungen werden in den Lieferpapieren angegeben.</p>	<p style="text-align: center;"><b>Auslieferungszustand</b> delivery status</p>  <p style="text-align: center;">Verpackungseinheit: je 100 Stück packaging unit: per 100</p> <table border="1" style="width: 100%; border-collapse: collapse;"> <tr> <td>96.032.6053.1</td> <td>RST2013S S1 M00 SW</td> <td>Schwarz /black</td> </tr> <tr> <td>96.032.6053.0</td> <td>RST2013S S1 M00 GL</td> <td>lichtgrau /light grey</td> </tr> <tr> <td>Bestellnummer /Order number</td> <td>Typ /Type</td> <td>Farbe /Color</td> </tr> </table> <p style="font-size: small;">Weitere Daten siehe KATALOG oder eCatalog. <a href="http://www.wieland-electric.com">www.wieland-electric.com</a> Additional data see CATALOG or eCatalog. <a href="http://eshop.wieland-electric.com">eshop.wieland-electric.com</a></p> <p style="font-size: x-small;">Tolerierung Size ISO 11466/Tolerance system Size ISO 11466/ Tolerance Size ISO 11466/Tolerance system Size ISO 11466 (This ISO-standard describes the envelope principle. According to the envelope principle the deviations of form and position are limited by the size tolerances.) Tolerierung nach ISO 11466/ Tolerance system Size ISO 11466/ Tolerance Size ISO 11466/Tolerance system Size ISO 11466 (This ISO-standard describes the envelope principle. According to the envelope principle the deviations of form and position are limited by the size tolerances.) Tolerierung nach ISO 11466/ Tolerance system Size ISO 11466/ Tolerance Size ISO 11466/Tolerance system Size ISO 11466 (This ISO-standard describes the envelope principle. According to the envelope principle the deviations of form and position are limited by the size tolerances.)</p>	96.032.6053.1	RST2013S S1 M00 SW	Schwarz /black	96.032.6053.0	RST2013S S1 M00 GL	lichtgrau /light grey	Bestellnummer /Order number	Typ /Type	Farbe /Color																										
96.032.6053.1	RST2013S S1 M00 SW	Schwarz /black																																		
96.032.6053.0	RST2013S S1 M00 GL	lichtgrau /light grey																																		
Bestellnummer /Order number	Typ /Type	Farbe /Color																																		
<p>Öffnungsmassbild siehe 96.031.2053.1 14K opening dimension see 96.031.2053.1 14K</p>	<table border="1" style="width: 100%; border-collapse: collapse;"> <tr> <td style="width: 15%;">General tolerance</td> <td style="width: 15%;">CAD - drawing, no manual modifications allowed</td> <td style="width: 15%;">1. Anwendung: -</td> <td style="width: 15%;">Blatt: 1</td> <td style="width: 15%;">von: 1</td> </tr> <tr> <td>Material</td> <td>Werkstoff/Material</td> <td>Z015</td> <td>Tag/Date</td> <td>Name</td> </tr> <tr> <td>1:1</td> <td>1:1</td> <td>15.07.</td> <td>Mengengest. F.</td> <td>T</td> </tr> <tr> <td colspan="2">Vol. / Ser. /</td> <td colspan="3">Ersetz für/Replacement for: -</td> </tr> <tr> <td colspan="2">www.wieland.com</td> <td colspan="3">Type</td> </tr> <tr> <td colspan="2">www.wieland-electric.com</td> <td colspan="3">Benennung/Title</td> </tr> <tr> <td colspan="2"></td> <td colspan="3">STECKERTEIL male connector</td> </tr> </table>	General tolerance	CAD - drawing, no manual modifications allowed	1. Anwendung: -	Blatt: 1	von: 1	Material	Werkstoff/Material	Z015	Tag/Date	Name	1:1	1:1	15.07.	Mengengest. F.	T	Vol. / Ser. /		Ersetz für/Replacement for: -			www.wieland.com		Type			www.wieland-electric.com		Benennung/Title					STECKERTEIL male connector		
General tolerance	CAD - drawing, no manual modifications allowed	1. Anwendung: -	Blatt: 1	von: 1																																
Material	Werkstoff/Material	Z015	Tag/Date	Name																																
1:1	1:1	15.07.	Mengengest. F.	T																																
Vol. / Ser. /		Ersetz für/Replacement for: -																																		
www.wieland.com		Type																																		
www.wieland-electric.com		Benennung/Title																																		
		STECKERTEIL male connector																																		