

**Produktdatenblatt**

Art. Nr. 96.051.4153.1

**Steckverbinder RST20i5S B1 ZR2 SW**

RST20i5 Steckverbinder, gerade, Polzahl 5, Buchse, Anschlussart Schraubanschluss, Bemessungsspannung 250 V / 400 V, Bemessungsstrom 20 A, Kabeldurchmesser 10 - 14 mm, Codierfarbe / Kontakteinsatz schwarz



Art. Nr.	96.051.4153.1
EAN	4015573861848
Bestelleinheit	100 Stück

**Zulassungen**

**Technische Daten**
**Hinweis**

Hinweis	Die Schraubklemmenanschlüsse aller RST® sind zum Anschluss von unvorbereiteten Leitern (ohne Aderendhülse) nach EN 60999-1 geeignet.
---------	--

**Allgemein**

Bemessungsstrom	20 A
Bemessungsspannung	250 V / 400 V
Bemessungsstoßspannung	4 kV
Zugentlastung	ja
Verschmutzungsgrad	3
Verriegelbar	selbstverriegelnd (mit Werkzeug lösbar)
Codierfarbe / Kontakteinsatz	schwarz
Polkennzeichnung	3, N, PE, 2, 1
Gehäusefarbe mit Zugentlastung	schwarz

**Anschlussdaten**

Kabeldurchmesser max.	14 mm
Kabeldurchmesser min.	10 mm
Anschlussquerschnitt eindrätig mm <sup>2</sup> max.	4 mm <sup>2</sup>
Anschlussquerschnitt eindrätig mm <sup>2</sup> min.	0,75 mm <sup>2</sup>
Anschlussquerschnitt feindrätig mm <sup>2</sup> max.	4 mm <sup>2</sup>
Anschlussquerschnitt feindrätig mm <sup>2</sup> min.	0,75 mm <sup>2</sup>
Anschlüsse pro Pol	1
Anschlussquerschnitt mehrdrätig mm <sup>2</sup> min.	0,75 mm <sup>2</sup>
Anschlussquerschnitt mehrdrätig mm <sup>2</sup> max.	4 mm <sup>2</sup>
Abmantellänge	26,5 mm
Abisolierlänge	8 mm

**Ausführung**

Ausführung	Buchse
Anschlussart	Schraubanschluss
Schutzart (IP)	IP66/68 (3m;2h) / IP69

**Werkstoff**

Werkstoff des Gehäuses	Polyamid
Halogenfrei	ja
Kontaktmaterial	CuZn
Brandlast	0,29 kWh
Isolierteil Dauertemperaturbeständigkeit	100 °C
Oberflächenbehandlung	versilbert

**Abmessungen**

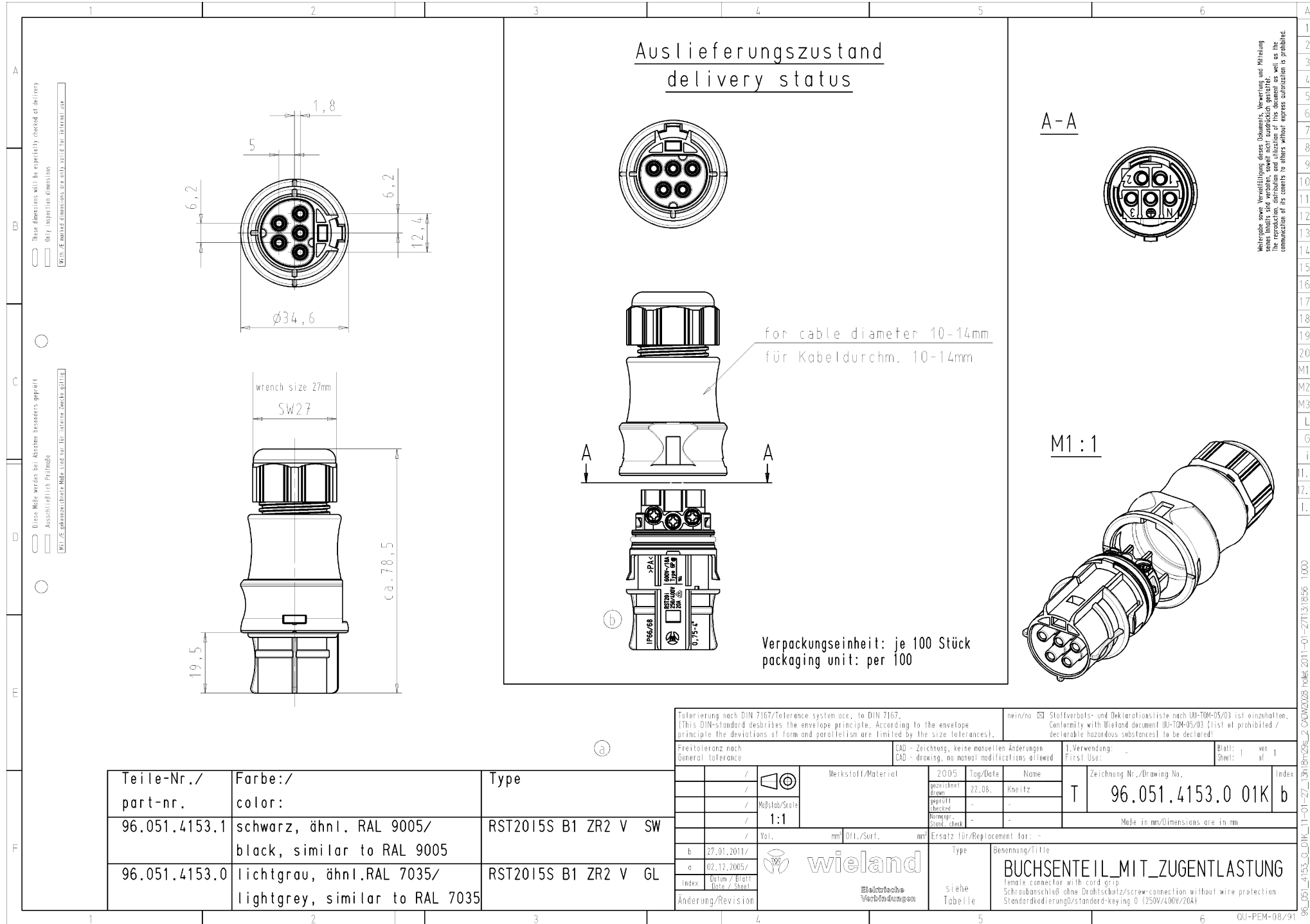
Länge	80,4 mm
Breite	34,6 mm
Höhe	34,6 mm

**Zubehör**

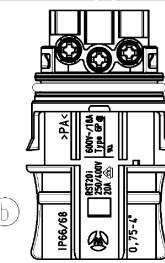
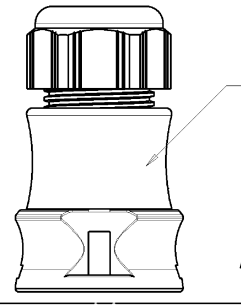
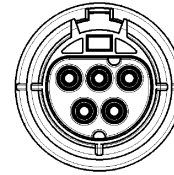
Art. Nr.	Typ	Beschreibung
99.530.0000.7	Verschlussstück für Buchsen SW	RST20i5/4 Verschlussstück, zum sicheren Verschluss nicht benötigter Buchsenteile, mit Befestigungsband, Farbe schwarz
Z5.565.9853.1	Verschlussstück für Buchsen SW	RST20i5/4 Verschlussstück, zum sicheren Verschluss nicht benötigter Buchsenteile, Farbe schwarz
05.564.8653.1	Handriegelung RST20i3/i5 SCHWARZ	Handriegelung zum Nachrüsten von RST Steckverbindern, Farbe schwarz

**Baugruppen**

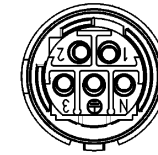
Art. Nr.	Typ	Beschreibung
96.050.0153.1	Verteiler RST20i5B 3P1 F VG SW	RST20i5 Verteiler, Parallelschaltung, mit Befestigungsmöglichkeit, Polzahl 5, Bemessungsspannung 250 V / 400 V, Bemessungsstrom 20 A, Anzahl der Eingänge 1, Anzahl der Ausgänge 3, Codierfarbe / Kontakteinsatz schwarz
96.052.5053.1	Geräteanschluss RST20i5S S1 M01V SW	RST20i5 Geräteanschluss, Standard, gerade, M25, Polzahl 5, Ausführung Stecker, Anschlussart Schraubanschluss, Bemessungsspannung 250 V / 400 V, Bemessungsstrom 20 A, Codierfarbe / Kontakteinsatz schwarz
96.052.6153.1	Geräteanschluss RST20i5S S1 M03V SW	RST20i5 Geräteanschluss, Modular, gerade, M16, Polzahl 5, Ausführung Stecker, Anschlussart Schraubanschluss, Bemessungsspannung 250 V / 400 V, Bemessungsstrom 20 A, Codierfarbe / Kontakteinsatz schwarz
96.052.6053.1	Geräteanschluss RST20i5S S1 M00V SW	RST20i5 Geräteanschluss, Modular, gerade, M20, Polzahl 5, Ausführung Stecker, Anschlussart Schraubanschluss, Bemessungsspannung 250 V / 400 V, Bemessungsstrom 20 A, Codierfarbe / Kontakteinsatz schwarz
96.054.6053.1	Geräteanschluss RST20i5S S1 M90V SW	RST20i5 Geräteanschluss, Modular, gewinkelt 90°, M20, Polzahl 5, Ausführung Stecker, Anschlussart Schraubanschluss, Bemessungsspannung 250 V / 400 V, Bemessungsstrom 20 A, Codierfarbe / Kontakteinsatz schwarz
96.054.6253.1	Geräteanschluss RST20i5S S1 M91V SW	RST20i5 Geräteanschluss, Modular, gewinkelt 90°, M25, Polzahl 5, Ausführung Stecker, Anschlussart Schraubanschluss, Bemessungsspannung 250 V / 400 V, Bemessungsstrom 20 A, Codierfarbe / Kontakteinsatz schwarz
96.056.6153.1	Geräteanschluss RST20i5S S1 M13V SW	RST20i5 Geräteanschluss, Modular, gewinkelt 7°, M16, Polzahl 5, Ausführung Stecker, Anschlussart Schraubanschluss, Bemessungsspannung 250 V / 400 V, Bemessungsstrom 20 A, Codierfarbe / Kontakteinsatz schwarz



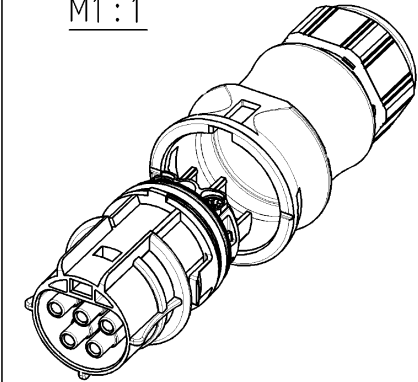
Auslieferungszustand  
delivery status



A-A



M1:1



Verpackungseinheit: je 100 Stück  
packaging unit: per 100

Weitergabe sowie Veränderung dieses Dokuments, Vervielfältigung und Nutzung ohne schriftliche Genehmigung sind ausdrücklich untersagt. Die Reproduktion, Verbreitung und Nutzung dieses Dokuments ist ohne schriftliche Genehmigung des Herstellers ist ausdrücklich untersagt.

Teile-Nr./ part-nr.	Farbe:/ color:	Type
96.051.4153.1	schwarz, ähnl. RAL 9005/ black, similar to RAL 9005	RST2015S B1 ZR2 V SW
96.051.4153.0	lichtgrau, ähnl. RAL 7035/ lightgrey, similar to RAL 7035	RST2015S B1 ZR2 V GL

Tolerierung nach DIN 7167/Tolerance system acc. to DIN 7167. (This DIN-standard describes the envelope principle. According to the envelope principle the deviations of form and parallelism are limited by the size tolerances).		mei/no: <input checked="" type="checkbox"/> Stoffverbots- und Deklarationsliste nach UL-TM-05/03 ist einzuhalten. Conformity with Wieland document UL-TM-05/03 (List of prohibited / declarable hazardous substances) to be declared!	
Freitoleranz nach General tolerance	CAD - Zeichnung, keine manuellen Änderungen CAD - drawing, no manual modifications allowed	1. Verwendung: First Use:	Blatt: 1 von 1 Sheet: 1 of 1
Zeichnet: gezeichnet drawn	22.08.	Name: Kneitz	Zeichnung Nr./Drawing No. 96.051.4153.0 01K b
Maßstab/Scale 1:1	Normpr. Stand. check		Index
Vol.	mm	Off./Sort.	mm
Ersatz für/Replacement for: -		Benennung/Title BUCHSENTEIL MIT ZUGENTLASTUNG	
Änderung/Revision		siehe Tabelle Female connector with cord grip Schraubanschluß ohne Drahtschutz/screw-connection without wire protection Standardkodierung/standard-keying 0 (250V/200V/20A)	