

**Produktdatenblatt**

Art. Nr. 96.051.6053.1

**Geräteanschluss RST20i5S B1 M00 SW**

RST20i5 Geräteanschluss M20, 5-polig, Buchsenteil in Schraubtechnik, modular, Anwendung 250/400V mit PE, 20A, Kodierfarbe schwarz, Gehäusefarbe schwarz



Art. Nr.	96.051.6053.1
EAN	4015573862012
Bestelleinheit	100 Stück

**Zulassungen**

**Technische Daten**
**Hinweis**

Hinweis	Die Schraubklemmenanschlüsse aller RST® sind zum Anschluss von unvorbereiteten Leitern (ohne Aderendhülse) nach EN 60999-1 geeignet. Lagefixierung durch Abflachung am Gewinde
---------	--

**Allgemein**

Bemessungsstrom	20 A
Bemessungsspannung	250 V / 400 V
Verschmutzungsgrad	3
Bemessungsstoßspannung	4 kV
Verriegelbar	selbstverriegelnd (mit Werkzeug lösbar)
Codierfarbe / Kontakteinsatz	schwarz
Polkennzeichnung	1, 2, 3, N, PE
Farbe des separaten Adapterstücks (falls vorhanden)	schwarz

**Anschlussdaten**

Anschlussquerschnitt eindrätig mm <sup>2</sup> max.	4 mm <sup>2</sup>
Anschlussquerschnitt eindrätig mm <sup>2</sup> min.	0,75 mm <sup>2</sup>
Anschlussquerschnitt feindrätig mm <sup>2</sup> max.	4 mm <sup>2</sup>
Anschlussquerschnitt feindrätig mm <sup>2</sup> min.	0,75 mm <sup>2</sup>
Anschlüsse pro Pol	1
Abisolierlänge	8 mm

**Ausführung**

Ausführung	Buchse
Anschlussart	Schraubanschluss
Anschluss Gewinde	M20
Steckrichtung	gerade
Schutzart (IP)	IP66/68 (3m;2h) /IP69
Gehäusewandstärke 2 (min.)	0,5 mm
Gehäusewandstärke (max.)	8 mm

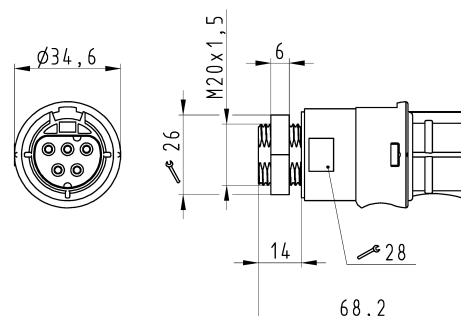
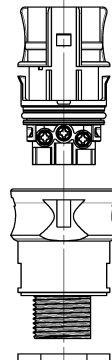
**Werkstoff**

Werkstoff des Gehäuses	Polyamid
Halogenfrei	ja
Kontaktmaterial	CuZn
Brandlast	0,21 kWh
Isolierteil Dauertemperaturbeständigkeit	100 °C
Oberflächenbehandlung	versilbert

**Abmessungen**

Länge	68,2 mm
Breite	34,6 mm
Höhe	34,6 mm

**Technische Zeichnung**

 <p style="font-size: small;">These dimensions will be typically stated in delivery documents. Diese Abmessungen werden typischerweise in den Lieferpapieren angegeben. These dimensions will be typically stated in delivery documents. Diese Abmessungen werden typischerweise in den Lieferpapieren angegeben.</p>	<p style="text-align: center;"><b>Auslieferungszustand</b> delivery status</p>  <p style="text-align: center;">Verpackungseinheit: je 100 Stück packaging unit: per 100</p> <table border="1" style="width: 100%; border-collapse: collapse; font-size: x-small;"> <tr> <td>96.051.6053.1</td> <td>RST2015S B1 M00 SW</td> <td>Schwarz /black</td> </tr> <tr> <td>96.051.6053.0</td> <td>RST2015S B1 M00 GL</td> <td>lichtgrau /light grey</td> </tr> <tr> <td>Bestellnummer /Order number</td> <td>Typ /Type</td> <td>Farbe /Color</td> </tr> </table> <p style="font-size: x-small;"><b>Weitere Daten siehe KATALOG oder eCatalog.</b> <b>Additional data see CATALOG or eCatalog.</b> <a href="http://www.wieland-electric.com">www.wieland-electric.com</a> <a href="http://eshop.wieland-electric.com">eshop.wieland-electric.com</a></p>	96.051.6053.1	RST2015S B1 M00 SW	Schwarz /black	96.051.6053.0	RST2015S B1 M00 GL	lichtgrau /light grey	Bestellnummer /Order number	Typ /Type	Farbe /Color
96.051.6053.1	RST2015S B1 M00 SW	Schwarz /black								
96.051.6053.0	RST2015S B1 M00 GL	lichtgrau /light grey								
Bestellnummer /Order number	Typ /Type	Farbe /Color								
<p>Offnungsmassbild siehe 96.031.2053.1 14K opening dimension see 96.031.2053.1 14K</p>	<p style="font-size: x-small;">Tolerancing Size ISO 14405 (Tolerancing system Size ISO 14405) / Tolerancing Size ISO 14405 (Tolerancing system Size ISO 14405) / Tolerancing Size ISO 14405 (Tolerancing system Size ISO 14405) (This ISO-standard describes the envelope principle. According to the envelope principle the deviations of form and position are limited by the size tolerances.) (This ISO-standard describes the envelope principle. According to the envelope principle the deviations of form and position are limited by the size tolerances.) (This ISO-standard describes the envelope principle. According to the envelope principle the deviations of form and position are limited by the size tolerances.)</p> <p style="font-size: x-small;">First tolerance mark General tolerance</p> <p style="font-size: x-small;">EAD - drawing, kein-mechanisches-Änderungen EAD - drawing, no manual modifications allowed</p> <p style="font-size: x-small;">Toleranzangabe Tolerance marking</p> <p style="font-size: x-small;">1:1 1:1</p> <p style="font-size: x-small;">Vol. Vol.</p> <p style="font-size: x-small;">ma 011 / Ser1. ma 011 / Ser1.</p> <p style="font-size: x-small;">Ersatz für/Replacement for: - Ersatz für/Replacement for: -</p> <p style="font-size: x-small;">Type Type</p> <p style="font-size: x-small;">Benennung/Title Benennung/Title</p> <p style="text-align: center;"><b>BUCHSENTEIL</b> female connector</p> <p style="font-size: x-small;">www.wieland-electric.com www.wieland-electric.com</p>									