

Produktdatenblatt

Art. Nr. 96.053.6053.0

Geräteanschluss RST20i5 B1 M90 GL

RST20i5 Geräteanschluss (90° gewinkelt) M20, 5-polig, Buchsenteil in Schraubtechnik, modular, Anwendung 250/400V mit PE, 20A, Kodierfarbe lichtgrau, Gehäusefarbe lichtgrau



Art. Nr.	96.053.6053.0
EAN	4015573861985
Bestelleinheit	100 Stück

Zulassungen

Technische Daten
Hinweis

Hinweis	Die Schraubklemmenanschlüsse aller RST® sind zum Anschluss von unvorbereiteten Leitern (ohne Aderendhülse) nach EN 60999-1 geeignet. Lagefixierung durch Abflachung am Gewinde
---------	--

Allgemein

Bemessungsstrom	20 A
Bemessungsspannung	250 V / 400 V
Verschmutzungsgrad	3
Bemessungsstoßspannung	4 kV
Verriegelbar	selbstverriegelnd (mit Werkzeug lösbar)
Codierfarbe / Kontakteinsatz	lichtgrau
Polkennzeichnung	1, 2, 3, N, PE
Farbe des separaten Adapterstücks (falls vorhanden)	lichtgrau

Anschlussdaten

Anschlussquerschnitt eindrätig mm ² max.	4 mm ²
Anschlussquerschnitt eindrätig mm ² min.	0,75 mm ²
Anschlussquerschnitt feindrätig mm ² max.	4 mm ²
Anschlussquerschnitt feindrätig mm ² min.	0,75 mm ²
Anschlüsse pro Pol	1
Abisolierlänge	8 mm

Ausführung

Ausführung	Buchse
Anschlussart	Schraubanschluss
Anschluss Gewinde	M20
Steckrichtung	rechtwinklig
Neigungswinkel	90 °
Schutzart (IP)	IP66/68 (3m;2h) /IP69
Gehäusewandstärke 2 (min.)	0,5 mm

Gehäusewandstärke (max.)	8 mm
--------------------------	------

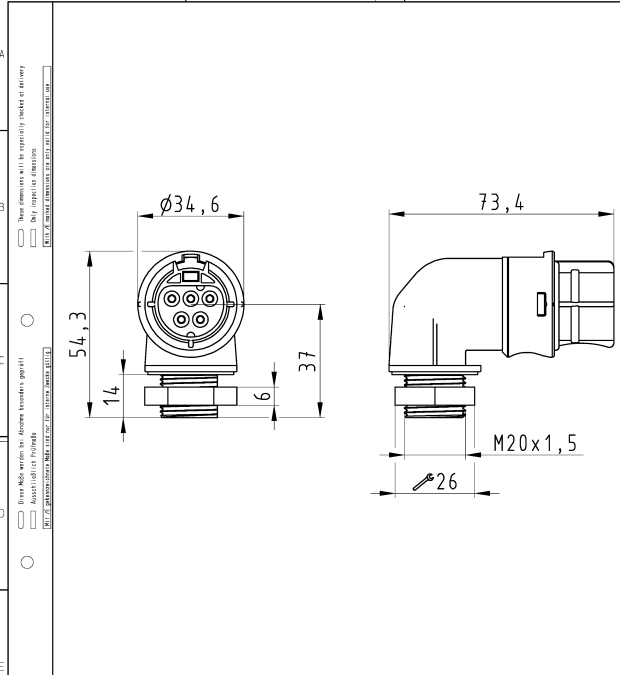
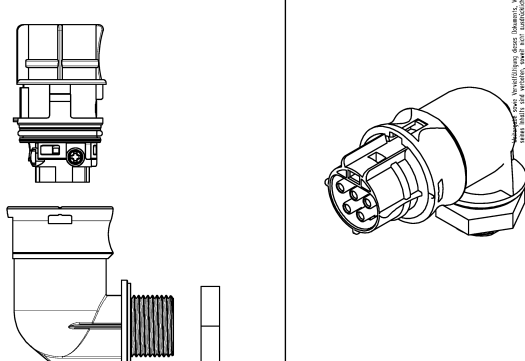

Werkstoff

Werkstoff des Gehäuses	Polyamid
Halogenfrei	ja
Kontaktmaterial	CuZn
Brandlast	0,238 kWh
Isolierteil Dauertemperaturbeständigkeit	100 °C
Oberflächenbehandlung	versilbert

Abmessungen

Länge	73,4 mm
Breite	34,6 mm
Höhe	54,3 mm

Technische Zeichnung

 <p>Offnungsmassbild siehe 96.031.2053.1 14K opening dimension see 96.031.2053.1 14K</p>	<p style="text-align: center;">Auslieferungszustand delivery status</p>  <p style="text-align: center;">Verpackungseinheit: je 100 Stück packaging unit: per 100</p> <table border="1" style="width: 100%; border-collapse: collapse;"> <tr> <td>96.053.6053.1</td> <td>RST2015S B1 M90 SW</td> <td>Schwarz /black</td> </tr> <tr> <td>96.053.6053.0</td> <td>RST2015S B1 M90 GL</td> <td>Lichtgrau /lightgrey</td> </tr> <tr> <td>Bestellnummer /Order number</td> <td>Typ /Type</td> <td>Farbe /Color</td> </tr> <tr> <td colspan="3" style="text-align: center;"> Weitere Daten siehe KATALOG oder eKatalog. Additional data see CATALOG or eCatalog. </td> </tr> <tr> <td colspan="3" style="text-align: center;"> www.wieland-electric.com eshop.wieland-electric.com </td> </tr> </table>	96.053.6053.1	RST2015S B1 M90 SW	Schwarz /black	96.053.6053.0	RST2015S B1 M90 GL	Lichtgrau /lightgrey	Bestellnummer /Order number	Typ /Type	Farbe /Color	Weitere Daten siehe KATALOG oder eKatalog. Additional data see CATALOG or eCatalog.			www.wieland-electric.com eshop.wieland-electric.com											
96.053.6053.1	RST2015S B1 M90 SW	Schwarz /black																							
96.053.6053.0	RST2015S B1 M90 GL	Lichtgrau /lightgrey																							
Bestellnummer /Order number	Typ /Type	Farbe /Color																							
Weitere Daten siehe KATALOG oder eKatalog. Additional data see CATALOG or eCatalog.																									
www.wieland-electric.com eshop.wieland-electric.com																									
<p>Toleranzierung Size ISO 14252®/Tolerance system Size ISO 14252® Anmerk. 22 Stoffverbot- und Deklarationsliste nach WH 5020.218 ist angeschlossen. (This ISO-standard describes the envelope principle. According to the envelope principle the deviations of form and parallelism are limited by the size tolerances.) Conformity with Wieland document WH 5020.218 a. List of prohibited / restricted hazardous substances to be declared.</p> <p>Frei-tolerance nach GD - Zeichnung, keine manuellen Änderungen Toleranzung: - General tolerance EA - drawing, no manual modifications allowed First Use: -</p> <table border="1" style="width: 100%; border-collapse: collapse;"> <tr> <td>Werkstoff/Material</td> <td>2015</td> <td>Tag/Date</td> <td>Name</td> <td>Zeichnung Nr./Drawing No.</td> <td>Index</td> </tr> <tr> <td>Herstellerteil</td> <td>96.053.6053.0</td> <td>08.09.</td> <td>Hilfmann T</td> <td>96.053.6053.0 13K</td> <td></td> </tr> <tr> <td>Vergrößerung</td> <td>1:1</td> <td></td> <td></td> <td></td> <td></td> </tr> <tr> <td>Vol. / Ser. / Ersatz für/Replacement for: -</td> <td></td> <td></td> <td></td> <td></td> <td></td> </tr> </table> <p style="text-align: center;">  BUCHSENTEIL_90GRAD female connector 90° </p>		Werkstoff/Material	2015	Tag/Date	Name	Zeichnung Nr./Drawing No.	Index	Herstellerteil	96.053.6053.0	08.09.	Hilfmann T	96.053.6053.0 13K		Vergrößerung	1:1					Vol. / Ser. / Ersatz für/Replacement for: -					
Werkstoff/Material	2015	Tag/Date	Name	Zeichnung Nr./Drawing No.	Index																				
Herstellerteil	96.053.6053.0	08.09.	Hilfmann T	96.053.6053.0 13K																					
Vergrößerung	1:1																								
Vol. / Ser. / Ersatz für/Replacement for: -																									