

Produktdatenblatt

Art. Nr. 96.054.6053.0

Geräteanschluss RST20i5 S1 M90V GL

RST20i5 Geräteanschluss (90° gewinkelt) M20, 5-polig, Steckerteil in Schraubtechnik, modular, Anwendung 250/400V mit PE, 20A, Kodierfarbe lichtgrau, Gehäusefarbe lichtgrau



Art. Nr.	96.054.6053.0
EAN	4015573861770
Bestelleinheit	100 Stück

Zulassungen

Technische Daten
Hinweis

Hinweis	Die Schraubklemmenanschlüsse aller RST® sind zum Anschluss von unvorbereiteten Leitern (ohne Aderendhülse) nach EN 60999-1 geeignet. Lagefixierung durch Abflachung am Gewinde
---------	--

Allgemein

Bemessungsstrom	20 A
Bemessungsspannung	250 V / 400 V
Verschmutzungsgrad	3
Bemessungsstoßspannung	4 kV
Verriegelbar	selbstverriegelnd (mit Werkzeug lösbar)
Codierfarbe / Kontakteinsatz	lichtgrau
Polkennzeichnung	1, 2, 3, N, PE
Farbe des separaten Adapterstücks (falls vorhanden)	lichtgrau

Anschlussdaten

Anschlussquerschnitt eindrätig mm ² max.	4 mm ²
Anschlussquerschnitt eindrätig mm ² min.	0,75 mm ²
Anschlussquerschnitt feindrätig mm ² max.	4 mm ²
Anschlussquerschnitt feindrätig mm ² min.	0,75 mm ²
Anschlüsse pro Pol	1
Abisolierlänge	8 mm

Ausführung

Ausführung	Stecker
Anschlussart	Schraubanschluss
Anschluss Gewinde	M20
Steckrichtung	rechtwinklig
Neigungswinkel	90 °
Schutzart (IP)	IP66/68 (3m;2h) /IP69

Gehäusewandstärke 2 (min.)	0,5 mm
Gehäusewandstärke (max.)	8 mm

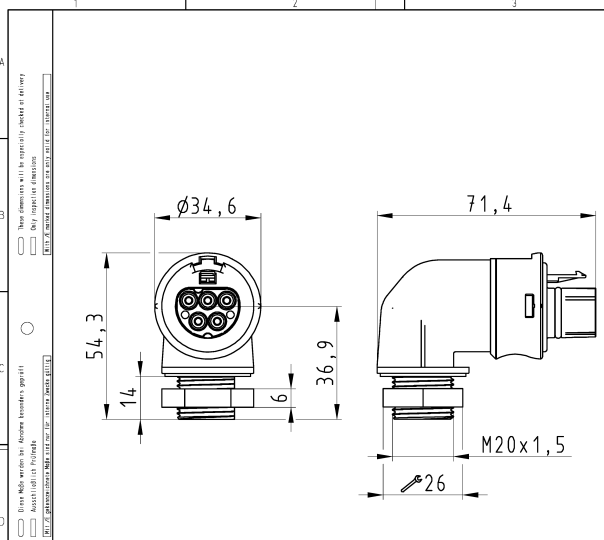
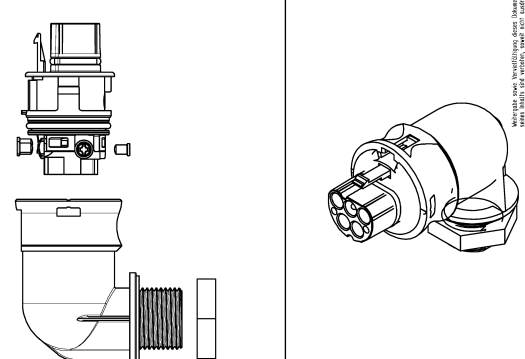
Werkstoff

Werkstoff des Gehäuses	Polyamid
Halogenfrei	ja
Kontaktmaterial	CuZn
Brandlast	0,233 kWh
Isolierteil Dauertemperaturbeständigkeit	100 °C
Oberflächenbehandlung	versilbert

Abmessungen

Länge	71,4 mm
Breite	34,6 mm
Höhe	54,3 mm

Technische Zeichnung

 <p>Offnungsmassbild siehe 96.031.2053.1 14K opening dimension see 96.031.2053.1 14K</p>	<p style="text-align: center;">Auslieferungszustand delivery status</p>  <p style="text-align: center;">Verpackungseinheit: je 100 Stück packaging unit: per 100</p> <table border="1" style="width: 100%; border-collapse: collapse;"> <tr> <td>96.054.6053.1</td> <td>RST2015S S1</td> <td>M90V</td> <td>SW</td> <td>Schwarz /black</td> </tr> <tr> <td>96.054.6053.0</td> <td>RST2015S S1</td> <td>M90V</td> <td>GL</td> <td>Lichtgrau /lightgrey</td> </tr> <tr> <td>Bestellnummer /Order number</td> <td>Typ /Type</td> <td colspan="3">Farbe /Color</td> </tr> <tr> <td colspan="5" style="text-align: center;">Weitere Daten siehe KATALOG oder eCatalog. Additional data see CATALOG or eCatalog. www.wieland-electric.com eshop@wieland-electric.com</td> </tr> </table>	96.054.6053.1	RST2015S S1	M90V	SW	Schwarz /black	96.054.6053.0	RST2015S S1	M90V	GL	Lichtgrau /lightgrey	Bestellnummer /Order number	Typ /Type	Farbe /Color			Weitere Daten siehe KATALOG oder eCatalog. Additional data see CATALOG or eCatalog. www.wieland-electric.com eshop@wieland-electric.com				
96.054.6053.1	RST2015S S1	M90V	SW	Schwarz /black																	
96.054.6053.0	RST2015S S1	M90V	GL	Lichtgrau /lightgrey																	
Bestellnummer /Order number	Typ /Type	Farbe /Color																			
Weitere Daten siehe KATALOG oder eCatalog. Additional data see CATALOG or eCatalog. www.wieland-electric.com eshop@wieland-electric.com																					
<p>Toleranzierung Size ISO 14292/Tolerance system Size ISO 14292. <input type="checkbox"/> 1/yes <input checked="" type="checkbox"/> 2/No (Toleranz- und Dekretionsliste nach DIN 9130:2018 ist einzuhalten. This ISO-standard describes the envelope principle. According to the envelope principle the deviations of form and parallelism are limited by the size tolerances). <input type="checkbox"/> 3/yes <input checked="" type="checkbox"/> 4/No (Toleranz- und Dekretionsliste nach DIN 9130:2018 ist einzuhalten. Conformity with Wieland document MW 5020:2018 e. (List of prohibited / see table in order data sub-section) to be observed)</p> <p>Frei-toleranz nach General tolerance <input type="checkbox"/> CAD - Zeichnung, keine manuellen Änderungen EAO - drawing, no manual modifications allowed <input type="checkbox"/> 1/yes <input checked="" type="checkbox"/> 2/No (First Use: -) <input type="checkbox"/> 3/yes <input checked="" type="checkbox"/> 4/No (Check: -) <input type="checkbox"/> 5/yes <input checked="" type="checkbox"/> 6/No (Index: -) <input type="checkbox"/> 7/yes <input checked="" type="checkbox"/> 8/No (Anderung/Revision <input type="checkbox"/> 9/yes <input checked="" type="checkbox"/> 10/No (Index: -) <input type="checkbox"/> 11/yes <input checked="" type="checkbox"/> 12/No (Index: -) <input type="checkbox"/> 13/yes <input checked="" type="checkbox"/> 14/No (Index: -) <input type="checkbox"/> 15/yes <input checked="" type="checkbox"/> 16/No (Index: -) <input type="checkbox"/> 17/yes <input checked="" type="checkbox"/> 18/No (Index: -) <input type="checkbox"/> 19/yes <input checked="" type="checkbox"/> 20/No (Index: -) <input type="checkbox"/> M1 <input checked="" type="checkbox"/> M2 <input type="checkbox"/> M3 <input type="checkbox"/> L <input type="checkbox"/> G <input type="checkbox"/> I <input type="checkbox"/> 11.1 <input type="checkbox"/> 12.1 <input type="checkbox"/> 13.1</p>																					
<p>960546053013K_1 CADW3034 Hoffmann T 2015-09-08 12:38:37 1.000</p>																					