

Produktdatenblatt

Art. Nr. 96.452.2004.1

Konfektionierte Leitung RST20i5KS-S 15P 20SW

RST20i5 Anschlussleitung Stecker - freies Ende, 5-polig,
konfektioniert mit Schraubtechnik, Anwendung 250/400V mit PE,
16A, Kabeltyp H05VV-F, Länge 2,0m, Leiterquerschnitt 1,5mm²,
Kodierfarbe schwarz



Art. Nr.	96.452.2004.1
EAN	4015573908765
Bestelleinheit	20 Stück

Zulassungen



Technische Daten

Hinweis

Hinweis	Die Gesamtlänge kann um bis zu + / - 3 % abweichen.
---------	---

Allgemein

Bemessungsstrom	16 A
Bemessungsspannung	250 V / 400 V
Bemessungsstoßspannung	4 kV
Verschmutzungsgrad	3
Verriegelbar	selbstverriegelnd (mit Werkzeug lösbar)
Codierfarbe / Kontakteinsatz	schwarz
Polkennzeichnung	1, 2, 3, N, PE
Gehäusefarbe mit Zugentlastung	schwarz

Ausführung

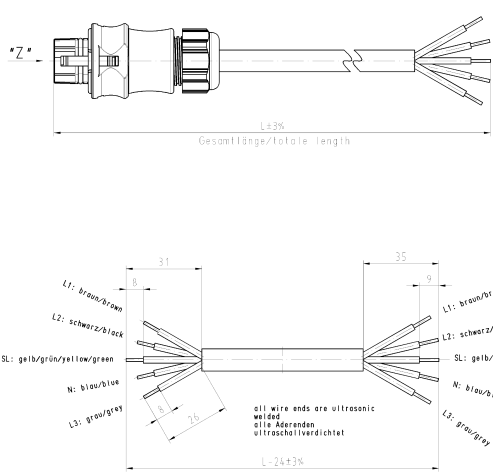
Bauart	Kabelverschraubung
Anschlussart	Schraubanschluss
Leiter-Nennquerschnitt	1,5 mm ²
Schutzart (IP)	IP66/68 (3m;2h) /IP69
Abisolierlänge	9 mm
Abmantellänge	35 mm
Leiterendenbehandlung	ultraschallverdichtete Aderenden
Typ der Leitung	H05VV-F
Farbe der Leitung	schwarz
Kabeldurchmesser min.	9,8 mm
Kabeldurchmesser max.	10,4 mm
Leitungsart	Stecker - freies Ende
Art der konfektionierten Leitung	Anschlussleitung
Ausführung Seite 1	freies Leitungsende
Ausführung Seite 2	Stecker
Geschirmt	nein

Werkstoff

Oberflächenbehandlung	versilbert
Halogenfrei	nein
Leitung Dauertemperaturbeständigkeit	70 °C
Isolierteil Dauertemperaturbeständigkeit	100 °C
Brandlast	1,472 kWh
Brandklasse	Eca

Abmessungen


Gesamtlänge	2 m
-------------	-----

Technische Zeichnung


Kabeltype/cable type H05VV-F5G1,5

Farbe/color	.F
schwarz/black	.1
lichtgrau/light grey	.0

Teil-Nr.	L	Beispiel (Farbe: schwarz, lichtgrau)	Typ
part-no.	XX in dm-Schritten	96.452.1004.1 = 10dm/L = 1000mm	RSTZ01SKS-S 1SP 10SM
		96.452.1004.0	RSTZ01SKS-S 1SP 10GL
	XX in m-Schritten	06.452.1204.1 = 12 m/L=12000mm	RSTZ01SKS-S 1SP X15SM
		06.452.1204.0	RSTZ01SKS-S 1SP X15GL

	KONFEKT-LEITUNG <small>Schleifenbauweise herstellbar / Loopable available</small>
---	---