

Produktdatenblatt

Art. Nr. 96.834.3034.3

### Konfektionierte Leitung RST25I3KS-S 40 30BG03

RST25i3 Anschlussleitung Stecker - freies Ende, 3-polig,  
konfektioniert mit Schraubtechnik, Anwendung 250V mit PE,  
25A, Kabeltyp H07RN-F, Länge 3,0m, Leiterquerschnitt 4,0mm<sup>2</sup>,  
Kodierfarbe betongrau



Art. Nr.	96.834.3034.3
EAN	4015573896512
Bestelleinheit	10 Stück

## Zulassungen



## Technische Daten

### Hinweis

Hinweis	Die Gesamtlänge kann um bis zu + / - 3 % abweichen.
---------	---

### Allgemein

Bemessungsstrom	25 A
Bemessungsspannung	250 V
Bemessungsstoßspannung	4 kV
Verschmutzungsgrad	3
Verriegelbar	selbstverriegelnd (mit Werkzeug lösbar)
Codierfarbe / Kontakteinsatz	betongrau
Polkennzeichnung	L, N, PE
Gehäusefarbe mit Zugentlastung	schwarz

### Ausführung

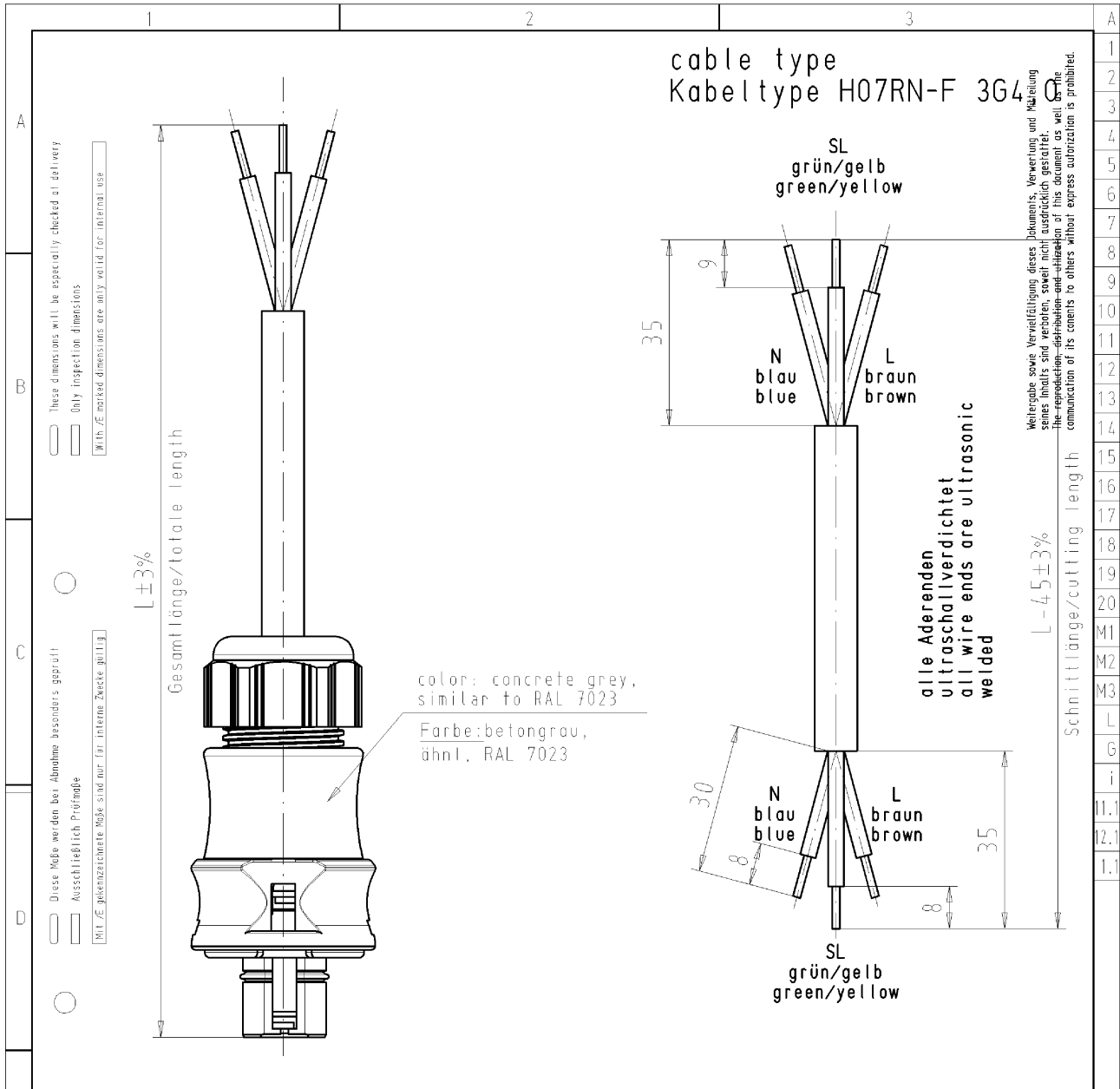
Bauart	Kabelverschraubung
Anschlussart	Schraubanschluss
Leiter-Nennquerschnitt	4 mm <sup>2</sup>
Schutzart (IP)	IP66/68 (3m;2h) /IP69
Abisolierlänge	9 mm
Abmantellänge	35 mm
Leiterendenbehandlung	ultraschallverdichtete Aderenden
Typ der Leitung	H07RN-F
Farbe der Leitung	schwarz
Kabeldurchmesser min.	13,1 mm
Kabeldurchmesser max.	13,7 mm
Leitungsart	Stecker - freies Ende
Art der konfektionierten Leitung	Anschlussleitung
Ausführung Seite 1	freies Leitungsende
Ausführung Seite 2	Stecker
Geschirmt	nein

### Werkstoff

Oberflächenbehandlung	versilbert
Halogenfrei	nein
Leitung Dauertemperaturbeständigkeit	60 °C
Isolierteil Dauertemperaturbeständigkeit	100 °C
Brandlast	0 kWh

### Abmessungen

Gesamtlänge	3 m
-------------	-----

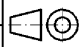
**Technische Zeichnung**


<b>Teile-Nr.</b> part-no.	<b>L</b>	<b>Beispiel (Farbe: betongrau)</b> <b>example (colour: concrete grey)</b>	<b>Typ</b> <b>type</b>
96.834.XX34.3	XX in dm-Schritten	96.834.1034.3 = 10dm/L= 1000mm	RST2513KS-S 40 10BG03
U6.834.XX34.3	XX in m-Schritten	U6.834.1234.3 = 12 m/L=12000mm	RST2513KS-S 40 X12BG03

Tolerierung nach DIN 7167/Tolerance system acc. to DIN 7167.  
 (This DIN-standard describes the envelope principle. According to the envelope principle the deviations of form and parallelism are limited by the size tolerances).

ja/yes  Stoffverbots- und Deklarationsliste nach UU-TOM-05/03 ist einzuhalten.  
 Conformity with Wieland document UU-TOM-05/03 (list of prohibited /  
 declarable hazardous substances) to be declared!

Freitoleranz nach General tolerance	CAD - Zeichnung, keine manuellen Änderungen CAD - drawing, no manual modifications allowed	1. Verwendung: First Use:	Blatt: 1 von 1 Sheet: 1 of 1
--	---	------------------------------	---------------------------------

 Maßstab/Scale <b>1:1</b>	Werkstoff/Material	2006	Tag/Date	Name	Zeichnung Nr./Drawing No. <b>T 96.834.1034.3 01K</b>	Index
	gezeichnet drawn	02.02.	Kneitz			
	geprüft checked	-	-			
	Normgepr. Stand. check	-	-			

Maße in mm/Dimensions are in mm

Vol.	mm	Off./Surf.	mm	Ersatz für/Replacement for: -
 <b>wieland</b>		Type	Benennung/Title	
<b>Elektrische Verbindungen</b>		<b>KONFEKTLEITUNG</b> ready made cables Schraubanschluss ohne Drahtschutz/screw-connection without wire protection		

Index	Datum / Blatt Date / Sheet	Änderung/Revision
-------	-------------------------------	-------------------

968341034301K\_4 CADW1019 Kneitz 2006-02-22T14:08:07 1.000

