

**Produktdatenblatt**

Art. Nr. 96.051.6153.6

**Geräteanschluss RST20i5S B1 M03 A TB0**

RST20i5 Geräteanschluss M16, 5-polig, Buchsenteil in Schraubtechnik, modular, Anwendung 250V mit PE, 20A, Kodierfarbe türkisblau, Gehäusefarbe schwarz



Art. Nr.	96.051.6153.6
EAN	4015573877566
Bestelleinheit	100 Stück

**Zulassungen**

**Technische Daten**
**Hinweis**

Hinweis	Die Schraubklemmenanschlüsse aller RST® sind zum Anschluss von unvorbereiteten Leitern (ohne Aderendhülse) nach EN 60999-1 geeignet. Lagefixierung durch Abflachung am Gewinde
---------	--

**Allgemein**

Bemessungsstrom	20 A
Bemessungsspannung	250 V
Verschmutzungsgrad	3
Bemessungsstoßspannung	4 kV
Verriegelbar	selbstverriegelnd (mit Werkzeug lösbar)
Codierfarbe / Kontakteinsatz	türkisblau
Polkennzeichnung	D1, D2, L, PE, N
Farbe des separaten Adapterstücks (falls vorhanden)	schwarz

**Anschlussdaten**

Anschlussquerschnitt eindrätig mm <sup>2</sup> max.	4 mm <sup>2</sup>
Anschlussquerschnitt eindrätig mm <sup>2</sup> min.	0,75 mm <sup>2</sup>
Anschlussquerschnitt feindrätig mm <sup>2</sup> max.	4 mm <sup>2</sup>
Anschlussquerschnitt feindrätig mm <sup>2</sup> min.	0,75 mm <sup>2</sup>
Anschlüsse pro Pol	1
Abisolierlänge	8 mm

**Ausführung**

Ausführung	Buchse
Anschlussart	Schraubanschluss
Anschluss Gewinde	M16
Steckrichtung	gerade
Schutzart (IP)	IP66/68 (3m;2h) /IP69
Gehäusewandstärke 2 (min.)	0,5 mm
Gehäusewandstärke (max.)	8 mm

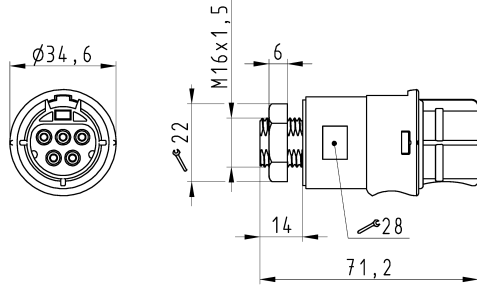
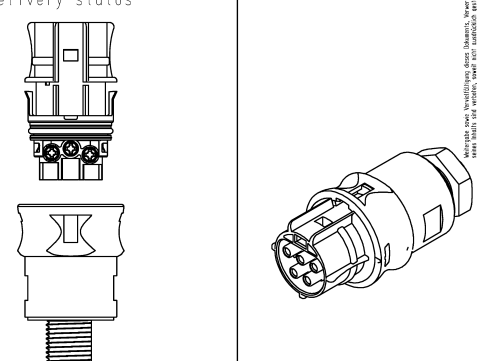



**Werkstoff**

Werkstoff des Gehäuses	Polyamid
Halogenfrei	ja
Kontaktmaterial	CuZn
Brandlast	0,199 kWh
Isolierteil Dauertemperaturbeständigkeit	100 °C
Oberflächenbehandlung	versilbert

**Abmessungen**

Länge	71,2 mm
Breite	34,6 mm
Höhe	34,6 mm

**Technische Zeichnung**

 <p style="font-size: small; margin-top: 10px;">             Diese Zeichnung ist in der Regel für den Lieferzustand zu verwenden.              Diese Maßangaben sind ohne Gewähr für die Genauigkeit.              Diese Maßangaben sind ohne Gewähr für die Genauigkeit.              Diese Maßangaben sind ohne Gewähr für die Genauigkeit.         </p>	<p style="text-align: center;"><b>Auslieferungszustand</b> delivery status</p>  <p style="text-align: center; font-weight: bold;">Verpackungseinheit: je 100 Stück packaging unit: per 100</p>																					
<p style="text-align: center;">                 Öffnungsmassbild siehe 96.031.2153.1 14K                  opening dimension see 96.031.2153.1 14K             </p>	<table border="1" style="width: 100%; border-collapse: collapse; font-size: x-small;"> <tr> <td>96.051.6153.6</td> <td>RST2015S B1 M03 A T804</td> <td>türkisblau / turquoise</td> </tr> <tr> <td>Bestellnummer / Order number</td> <td>Typ / Type</td> <td>Farbe / Color</td> </tr> <tr> <td colspan="3" style="text-align: center;">                 Weitere Daten siehe KATALOG oder eKatalog. <a href="http://www.wieland-electric.com">www.wieland-electric.com</a>                  Additional data see CATALOG or eCatalog. <a href="http://eshop.wieland-electric.com">eshop.wieland-electric.com</a> </td> </tr> <tr> <td colspan="3">                 Toleranzierung Size ISO 14405 (Tolerance system Size ISO 14405) Variante 90 Startfehleiter und Detailtoleranzen nach DIN 5010 210 für Anwendung.                  (This ISO-standard describes the envelope principle. According to the envelope principle the deviations of form and position are limited by the size tolerances.) Conforms with Wieland document MW 5010 210 for application.                  (This ISO-standard describes the envelope principle. According to the envelope principle the deviations of form and position are limited by the size tolerances.) Conforms with Wieland document MW 5010 210 for application.                  (This ISO-standard describes the envelope principle. According to the envelope principle the deviations of form and position are limited by the size tolerances.) Conforms with Wieland document MW 5010 210 for application.                  (This ISO-standard describes the envelope principle. According to the envelope principle the deviations of form and position are limited by the size tolerances.) Conforms with Wieland document MW 5010 210 for application.             </td> </tr> <tr> <td colspan="2">                 CAD-Zeichnung, keine manuellen Änderungen                  CAD - drawing, no manual modifications allowed             </td> <td>                 1:1                  Scale: 1 mm at 1 mm             </td> </tr> <tr> <td colspan="3">                 Werkstoff/Material: 2015                  Tag/Date: 23.07.                  Name: Hoffmann                  Zeichnung Nr./Drawing No.: 96.051.6153.6 13K                  Maßstab/Scale: 1:1                  Mäße in mm/Dimensions are in mm             </td> </tr> <tr> <td colspan="3" style="text-align: center;">                  Type: Buchsensteil                  Name: BUCHSENTEIL                  female connector             </td> </tr> </table>	96.051.6153.6	RST2015S B1 M03 A T804	türkisblau / turquoise	Bestellnummer / Order number	Typ / Type	Farbe / Color	Weitere Daten siehe KATALOG oder eKatalog. <a href="http://www.wieland-electric.com">www.wieland-electric.com</a> Additional data see CATALOG or eCatalog. <a href="http://eshop.wieland-electric.com">eshop.wieland-electric.com</a>			Toleranzierung Size ISO 14405 (Tolerance system Size ISO 14405) Variante 90 Startfehleiter und Detailtoleranzen nach DIN 5010 210 für Anwendung. (This ISO-standard describes the envelope principle. According to the envelope principle the deviations of form and position are limited by the size tolerances.) Conforms with Wieland document MW 5010 210 for application. (This ISO-standard describes the envelope principle. According to the envelope principle the deviations of form and position are limited by the size tolerances.) Conforms with Wieland document MW 5010 210 for application. (This ISO-standard describes the envelope principle. According to the envelope principle the deviations of form and position are limited by the size tolerances.) Conforms with Wieland document MW 5010 210 for application. (This ISO-standard describes the envelope principle. According to the envelope principle the deviations of form and position are limited by the size tolerances.) Conforms with Wieland document MW 5010 210 for application.			CAD-Zeichnung, keine manuellen Änderungen CAD - drawing, no manual modifications allowed		1:1 Scale: 1 mm at 1 mm	Werkstoff/Material: 2015 Tag/Date: 23.07. Name: Hoffmann Zeichnung Nr./Drawing No.: 96.051.6153.6 13K Maßstab/Scale: 1:1 Mäße in mm/Dimensions are in mm			 Type: Buchsensteil Name: BUCHSENTEIL female connector		
96.051.6153.6	RST2015S B1 M03 A T804	türkisblau / turquoise																				
Bestellnummer / Order number	Typ / Type	Farbe / Color																				
Weitere Daten siehe KATALOG oder eKatalog. <a href="http://www.wieland-electric.com">www.wieland-electric.com</a> Additional data see CATALOG or eCatalog. <a href="http://eshop.wieland-electric.com">eshop.wieland-electric.com</a>																						
Toleranzierung Size ISO 14405 (Tolerance system Size ISO 14405) Variante 90 Startfehleiter und Detailtoleranzen nach DIN 5010 210 für Anwendung. (This ISO-standard describes the envelope principle. According to the envelope principle the deviations of form and position are limited by the size tolerances.) Conforms with Wieland document MW 5010 210 for application. (This ISO-standard describes the envelope principle. According to the envelope principle the deviations of form and position are limited by the size tolerances.) Conforms with Wieland document MW 5010 210 for application. (This ISO-standard describes the envelope principle. According to the envelope principle the deviations of form and position are limited by the size tolerances.) Conforms with Wieland document MW 5010 210 for application. (This ISO-standard describes the envelope principle. According to the envelope principle the deviations of form and position are limited by the size tolerances.) Conforms with Wieland document MW 5010 210 for application.																						
CAD-Zeichnung, keine manuellen Änderungen CAD - drawing, no manual modifications allowed		1:1 Scale: 1 mm at 1 mm																				
Werkstoff/Material: 2015 Tag/Date: 23.07. Name: Hoffmann Zeichnung Nr./Drawing No.: 96.051.6153.6 13K Maßstab/Scale: 1:1 Mäße in mm/Dimensions are in mm																						
 Type: Buchsensteil Name: BUCHSENTEIL female connector																						