

Produktdatenblatt

Art. Nr. 96.033.2053.1

Geräteanschluss RST20i3F B2 M90 SW

RST20i3 Geräteanschluss (90° gewinkelt) M20, 3-polig, Buchsenteil in Federkrafttechnik, modular, Anwendung 250V mit PE, 20A, Kodierfarbe schwarz, Gehäusefarbe schwarz



Art. Nr.	96.033.2053.1
EAN	4015573858763
Bestelleinheit	100 Stück

Zulassungen

Technische Daten
Hinweis

Hinweis	Fein- und mehrdrähtige Leiter erfordern AderendhülsenLagefixierung durch Abflachung am Gewinde
---------	--

Allgemein

Bemessungsstrom	20 A
Bemessungsspannung	250 V
Verschmutzungsgrad	3
Bemessungsstoßspannung	4 kV
Verriegelbar	selbstverriegelnd (mit Werkzeug lösbar)
Codierfarbe / Kontakteinsatz	schwarz
Polkennzeichnung	L, N, PE
Farbe des separaten Adapterstücks (falls vorhanden)	schwarz

Anschlussdaten

Anschlussquerschnitt eindrätig mm ² max.	2,5 mm ²
Anschlussquerschnitt eindrätig mm ² min.	0,5 mm ²
Anschlussquerschnitt feindrätig mm ² max.	1,5 mm ²
Anschlussquerschnitt feindrätig mm ² min.	0,5 mm ²
Anschlüsse pro Pol	2
Abisolierlänge	14,5 mm

Ausführung

Ausführung	Buchse
Anschlussart	Federkraftanschluss
Anschluss Gewinde	M20
Steckrichtung	rechtwinklig
Neigungswinkel	90 °
Schutzart (IP)	IP66/68 (3m;2h) /IP69
Gehäusewandstärke 2 (min.)	0,5 mm
Gehäusewandstärke (max.)	8 mm

Werkstoff

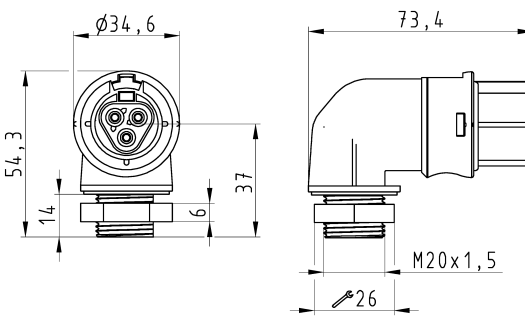
Werkstoff des Gehäuses	Polyamid
Halogenfrei	ja
Kontaktmaterial	CuZn
Brandlast	0,242 kWh
Isolierteil Dauertemperaturbeständigkeit	100 °C
Oberflächenbehandlung	versilbert

Abmessungen

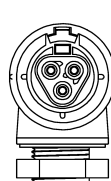
Länge	73,4 mm
Breite	34,6 mm
Höhe	54,3 mm

Technische Zeichnung

96.033.2053.0/1

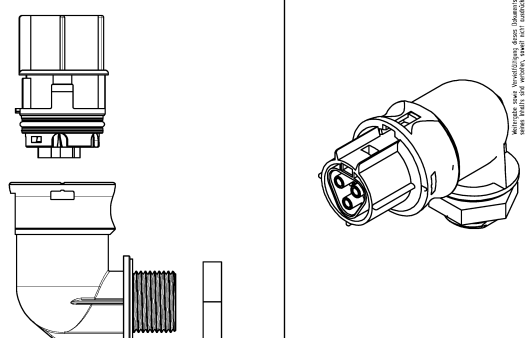


96.033.2055.7



Offnungsmassbild siehe 96.031.2053.1 14K
opening dimension see 96.031.2053.1 14K

Auslieferungszustand
delivery status



Verpackungseinheit: je 100 Stück
packaging unit: per 100

96.033.2055.7	RST2013F B2 M90 H GND2	grün /green
96.033.2053.1	RST2013F B2 M90 SW	schwarz /black
96.033.2053.0	RST2013F B2 M90 GL	lichtgrau /lightgrey
Bestellnummer /Order number	Typ /Type	Farbe /Color

Weitere Daten siehe KATALOG oder eKatalog. www.wieland-electric.com
Additional data see CATALOG or eCatalog. eshop.wieland-electric.com

Referencing Size ISO 14224 (Tolerance system Size ISO 14224) / types 28
This ISO-standard describes the envelope principle. According to the envelope principle the deviations of form and position are limited by the size tolerances. Conformity with Wieland document WK 5010.010 ist einbinden!
Freistruenz nach GD - Drawing, keine manuellen Änderungen / First Use: -
General tolerance 1:1 Maßstab: 1 mm / 1 mm
Ersatz für/Replacement for: -

Werkstoff/Material	2015	Tag/Date	Name	Zeichnung Nr./Drawing No.	Index
1:1	03.08.	Hoffmann	T	96.033.2053.0 13K	

Maße in mm/Dimensions are in mm

wieland
www.wieland-electric.com

Type: BUCHSENTEIL_90GRAD
BUCHSENTEIL_90GRAD
female connector 90°