

Produktdatenblatt

Art. Nr. 96.034.6053.0

Geräteanschluss RST20i3S S1 M90V GL

RST20i3 Geräteanschluss (90° gewinkelt) M20, 3-polig, Steckerteil in Schraubtechnik, modular, Anwendung 250V mit PE, 20A, Kodierfarbe lichtgrau, Gehäusefarbe lichtgrau



Art. Nr.	96.034.6053.0
EAN	4015573858794
Bestelleinheit	100 Stück

Zulassungen

Technische Daten
Hinweis

Hinweis	Die Schraubklemmenanschlüsse aller RST® sind zum Anschluss von unvorbereiteten Leitern (ohne Aderendhülse) nach EN 60999-1 geeignet. Lagefixierung durch Abflachung am Gewinde
---------	--

Allgemein

Bemessungsstrom	20 A
Bemessungsspannung	250 V
Verschmutzungsgrad	3
Bemessungsstoßspannung	4 kV
Verriegelbar	selbstverriegelnd (mit Werkzeug lösbar)
Codierfarbe / Kontakteinsatz	lichtgrau
Polkennzeichnung	L, N, PE
Farbe des separaten Adapterstücks (falls vorhanden)	lichtgrau

Anschlussdaten

Anschlussquerschnitt eindrähtig mm ² max.	6 mm ²
Anschlussquerschnitt eindrähtig mm ² min.	0,75 mm ²
Anschlussquerschnitt feindrähtig mm ² max.	6 mm ²
Anschlussquerschnitt feindrähtig mm ² min.	0,75 mm ²
Anschlüsse pro Pol	1
Abisolierlänge	8 mm

Ausführung

Ausführung	Stecker
Anschlussart	Schraubanschluss
Anschluss Gewinde	M20
Steckrichtung	rechtwinklig
Neigungswinkel	90 °
Schutzart (IP)	IP66/68 (3m;2h) /IP69
Gehäusewandstärke 2 (min.)	0,5 mm

Gehäusewandstärke (max.)	8 mm
--------------------------	------

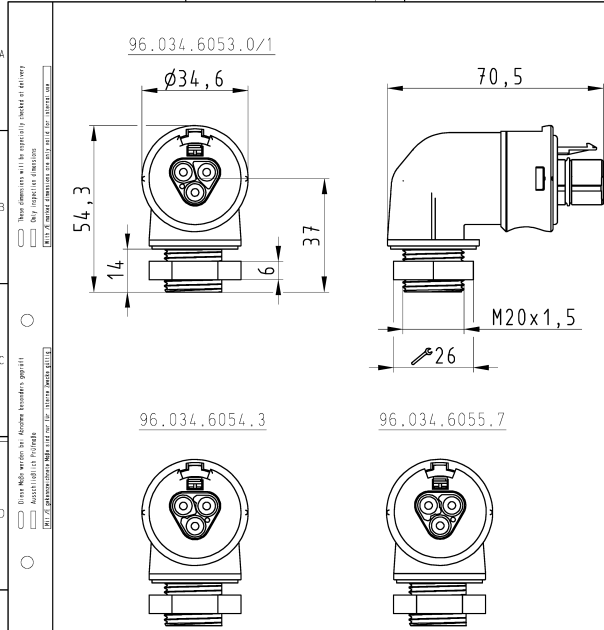
Werkstoff

Werkstoff des Gehäuses	Polyamid
Halogenfrei	ja
Kontaktmaterial	CuZn
Brandlast	0,216 kWh
Isolierteil Dauertemperaturbeständigkeit	100 °C
Oberflächenbehandlung	versilbert

Abmessungen

Länge	70,5 mm
Breite	34,6 mm
Höhe	54,3 mm

Technische Zeichnung



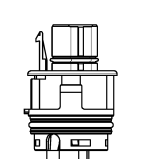
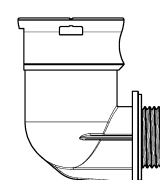
96.034.6053.0/1

96.034.6054.3

96.034.6055.7

Offnungsmassbild siehe 96.031.2053.1 14K
opening dimension see 96.031.2053.1 14K

Auslieferungszustand
delivery status

Verpackungseinheit: je 100 Stück
packaging unit: per 100

96.034.6055.7	RST2013S S1 M90VH GN02	grün /green
96.034.6054.3	RST2013S S1 M90V BG03	beigrau /concretegray
96.034.6053.1	RST2013S S1 M90V SW	schwarz /black
96.034.6053.0	RST2013S S1 M90V GL	lichtgrau /lightgray
Bestellnummer /Order number	Typ /Type	Farbe /Color

Weitere Daten siehe KATALOG oder eKatalog. www.wieland-electric.com
Additional data see CATALOG or eCatalog. eshop.wieland-electric.com

Toleranzierung Size ISO 14252®/Tolerance system Size ISO 14252®
(This ISO-standard describes the envelope principle. According to the envelope principle the deviations of form and parallelism are limited by the size tolerances.)
Frei-tolerance nach GD - drawing, keine manuellen Änderungen
General tolerance

Werkstoff/Material	2015	Tag/Date	Name	Zeichnung Nr./Drawing No.	Index
Herstellerteil	07.08.	Hilfsmittel	T	96.034.6053.0 13K	
Vergrößerung	1:1			Masse in mm/Dimensions are in mm	

Vol. mfr 011./Ser. l. mfr Ersatz für/Replacement for: -

wieland
www.wieland-electric.com

Type Bezeichnung/Titel
STECKERTEIL
male connector 90°