

Produktdatenblatt

Art. Nr. 96.051.6051.4

Geräteanschluss RST20i5S B1 M00 L BR0

RST20i5 Geräteanschluss M20, 5-polig, Buchsenteil in Schraubtechnik, modular, Anwendung ~50V/-120V, 20A, Kodierfarbe signalbraun, Gehäusefarbe schwarz



Art. Nr.	96.051.6051.4
EAN	4015573891104
Bestelleinheit	100 Stück

Zulassungen

Technische Daten
Hinweis

Hinweis	Die Schraubklemmenanschlüsse aller RST® sind zum Anschluss von unvorbereiteten Leitern (ohne Aderendhülse) nach EN 60999-1 geeignet. Lagefixierung durch Abflachung am Gewinde
---------	--

Allgemein

Bemessungsstrom	20 A
Bemessungsspannung	50 V / 120 V
Verschmutzungsgrad	3
Bemessungsstoßspannung	4 kV
Verriegelbar	selbstverriegelnd (mit Werkzeug lösbar)
Codierfarbe / Kontakteinsatz	signalbraun
Polkennzeichnung	1, 2, 3, 4, 5
Farbe des separaten Adapterstücks (falls vorhanden)	schwarz

Anschlussdaten

Anschlussquerschnitt eindrätig mm ² max.	4 mm ²
Anschlussquerschnitt eindrätig mm ² min.	0,75 mm ²
Anschlussquerschnitt feindrätig mm ² max.	4 mm ²
Anschlussquerschnitt feindrätig mm ² min.	0,75 mm ²
Anschlüsse pro Pol	1
Abisolierlänge	8 mm

Ausführung

Ausführung	Buchse
Anschlussart	Schraubanschluss
Anschluss Gewinde	M20
Steckrichtung	gerade
Schutzart (IP)	IP66/68 (3m;2h) /IP69
Gehäusewandstärke 2 (min.)	0,5 mm
Gehäusewandstärke (max.)	8 mm

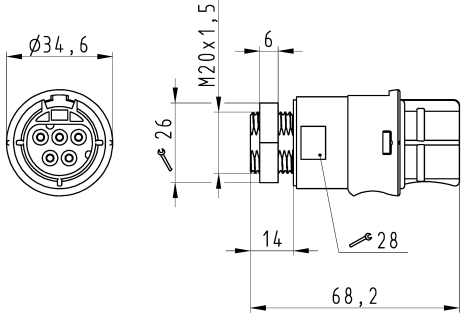
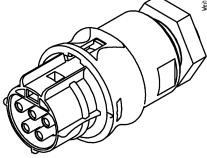



Werkstoff

Werkstoff des Gehäuses	Polyamid
Halogenfrei	ja
Kontaktmaterial	CuZn
Brandlast	0,21 kWh
Isolierteil Dauertemperaturbeständigkeit	100 °C
Oberflächenbehandlung	versilbert

Abmessungen

Länge	68,2 mm
Breite	34,6 mm
Höhe	34,6 mm

Technische Zeichnung

 <p>Deffnungsmassbild siehe 96.031.2053.1 14K opening dimension see 96.031.2053.1 14K</p>	<p style="text-align: center;">Auslieferungszustand delivery status</p>  <p style="text-align: center;">Verpackungseinheit: je 100 Stück packaging unit: per 100</p> <table border="1" style="width: 100%; border-collapse: collapse;"> <tr> <td>96.051.6051.4</td> <td>RST2015S B1 M00 L BR01</td> <td>signal brown /signal brown</td> </tr> <tr> <td>Bestellnummer /Order number</td> <td>Typ /Type</td> <td>Farbe /Color</td> </tr> <tr> <td colspan="3" style="text-align: center;"> Weitere Daten siehe KATALOG oder eCatalog. Additional data see CATALOG or eCatalog. </td> </tr> <tr> <td colspan="2" style="text-align: center;"> www.wieland-electric.com </td> <td style="text-align: center;"> eshop@wieland-electric.com </td> </tr> </table> <p style="font-size: small;">Tolerierung Size ISO 14405 (Tolerance system Size ISO 14405) / je 100 Stück/lot und Details siehe auch MW 5030.010 für Einzelheiten. (This ISO-standard describes the envelope principle. According to the envelope principle the deviations of form and position are limited by the size tolerances.) Conformity with Wieland document MW 5030.010 d. (list of prohibited / degradable hazardous substances) to be declared!</p> <p style="font-size: x-small;">Toleranzmaß nach ISO 14405 (Tolerance system Size ISO 14405) / Zeichnung, keine manuellen Änderungen (CAD - drawing, no manual modifications allowed) / Tolerierung: - / Blatt: 1 von 1</p> <table border="1" style="width: 100%; border-collapse: collapse;"> <tr> <td>Werkstoff/Material</td> <td>Z015</td> <td>Tag/Date</td> <td>Name</td> <td>Zeichnung Nr./Drawing No.</td> <td>Index</td> </tr> <tr> <td>1:1</td> <td>22.07.</td> <td></td> <td></td> <td>96.051.6051.4 13K</td> <td></td> </tr> <tr> <td colspan="6" style="text-align: center;">Maße in mm/Dimensions are in mm</td> </tr> <tr> <td colspan="2" style="text-align: center;">  wieland www.wieland-electric.com </td> <td>Type</td> <td colspan="3" style="text-align: center;"> BUCHSENTEIL female connector </td> </tr> </table>	96.051.6051.4	RST2015S B1 M00 L BR01	signal brown /signal brown	Bestellnummer /Order number	Typ /Type	Farbe /Color	Weitere Daten siehe KATALOG oder eCatalog. Additional data see CATALOG or eCatalog.			www.wieland-electric.com		eshop@wieland-electric.com	Werkstoff/Material	Z015	Tag/Date	Name	Zeichnung Nr./Drawing No.	Index	1:1	22.07.			96.051.6051.4 13K		Maße in mm/Dimensions are in mm						 wieland www.wieland-electric.com		Type	BUCHSENTEIL female connector		
96.051.6051.4	RST2015S B1 M00 L BR01	signal brown /signal brown																																			
Bestellnummer /Order number	Typ /Type	Farbe /Color																																			
Weitere Daten siehe KATALOG oder eCatalog. Additional data see CATALOG or eCatalog.																																					
www.wieland-electric.com		eshop@wieland-electric.com																																			
Werkstoff/Material	Z015	Tag/Date	Name	Zeichnung Nr./Drawing No.	Index																																
1:1	22.07.			96.051.6051.4 13K																																	
Maße in mm/Dimensions are in mm																																					
 wieland www.wieland-electric.com		Type	BUCHSENTEIL female connector																																		