

Produktdatenblatt

Art. Nr. 96.035.6153.1

Geräteanschluss RST20i3S B1 M13 SW

RST20i3 Geräteanschluss (7° gewinkelt) M16, 3-polig, Buchsenteil in Schraubtechnik, modular, Anwendung 250V mit PE, 20A, Kodierfarbe schwarz, Gehäusefarbe schwarz



Art. Nr.	96.035.6153.1
EAN	4015573983571
Bestelleinheit	100 Stück

Zulassungen
Technische Daten
Hinweis

Hinweis	Die Schraubklemmenanschlüsse aller RST® sind zum Anschluss von unvorbereiteten Leitern (ohne Aderendhülse) nach EN 60999-1 geeignet. Lagefixierung durch Abflachung am Gewinde
---------	--

Allgemein

Bemessungsstrom	20 A
Bemessungsspannung	250 V
Verschmutzungsgrad	3
Bemessungsstoßspannung	4 kV
Verriegelbar	selbstverriegelnd (mit Werkzeug lösbar)
Codierfarbe / Kontakteinsatz	schwarz
Polkennzeichnung	L, N, PE
Farbe des separaten Adapterstücks (falls vorhanden)	schwarz

Anschlussdaten

Anschlussquerschnitt eindrätig mm ² max.	6 mm ²
Anschlussquerschnitt eindrätig mm ² min.	0,75 mm ²
Anschlussquerschnitt feindrätig mm ² max.	6 mm ²
Anschlussquerschnitt feindrätig mm ² min.	0,75 mm ²
Anschlüsse pro Pol	1
Abisolierlänge	8 mm

Ausführung

Ausführung	Buchse
Anschlussart	Schraubanschluss
Anschluss Gewinde	M16
Steckrichtung	abgewinkelt
Neigungswinkel	7 °
Schutzart (IP)	IP66/68 (3m;2h) /IP69
Gehäusewandstärke 2 (min.)	0,5 mm
Gehäusewandstärke (max.)	8 mm

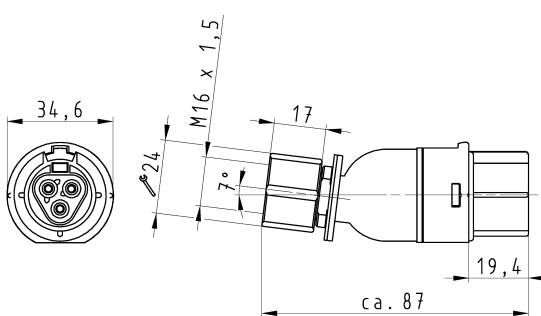
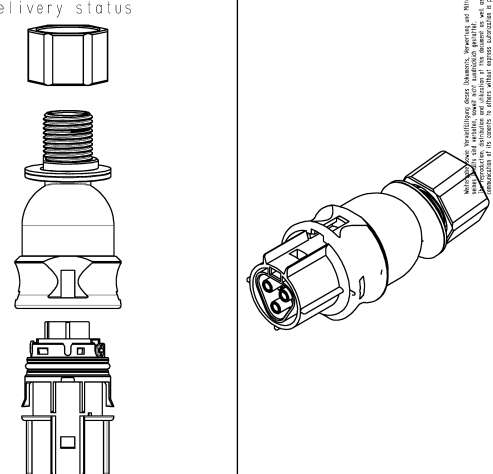



Werkstoff

Werkstoff des Gehäuses	Polyamid
Halogenfrei	ja
Kontaktmaterial	CuZn
Brandlast	0,232 kWh
Oberflächenbehandlung	versilbert

Abmessungen

Länge	87 mm
Breite	34,6 mm
Höhe	34,6 mm

Technische Zeichnung

 <p style="font-size: small;">These dimensions will be typically checked at delivery. These dimensions are subject to change without notice. Bitte diese Abmessungen bei der Lieferung überprüfen. Diese Abmessungen sind ohne Gewähr.</p>	<p style="text-align: center;">Auslieferungszustand delivery status</p>  <p style="text-align: center;">Verpackungseinheit: je 100 Stück packaging unit: per 100</p> <table border="1" style="width: 100%; font-size: x-small;"> <tr> <td>96.035.6153.1</td> <td>RST2013S B1 M13 SW</td> <td>Schwarz /black</td> </tr> <tr> <td>96.035.6153.0</td> <td>RST2013S B1 M13 GL</td> <td>lichtgrau /lightgrey</td> </tr> <tr> <td>Bestellnummer /Order number</td> <td>Typ /Type</td> <td>Farbe /Color</td> </tr> </table> <p style="font-size: x-small;">Weitere Daten siehe KATALOG oder eCatalog. www.wieland-electric.com Additional data see CATALOG or eCatalog. eshop.wieland-electric.com</p>	96.035.6153.1	RST2013S B1 M13 SW	Schwarz /black	96.035.6153.0	RST2013S B1 M13 GL	lichtgrau /lightgrey	Bestellnummer /Order number	Typ /Type	Farbe /Color																							
96.035.6153.1	RST2013S B1 M13 SW	Schwarz /black																															
96.035.6153.0	RST2013S B1 M13 GL	lichtgrau /lightgrey																															
Bestellnummer /Order number	Typ /Type	Farbe /Color																															
<p>Deffnungsmassbild siehe 96.031.2153.1 14K opening dimension see 96.031.2153.1 14K</p>	<p style="font-size: x-small;">Tolerierung Size ISO 14495(2)/Tolerances system Size ISO 14495(2). (This ISO-standard describes the envelope principle. According to the envelope principle the deviations of form and parallelism are limited by the size tolerances). Tolerierung nach General tolerances</p> <p style="font-size: x-small;">Grades: B0 Startwert/- via Direktionskreis nach DIN 9130:010 ist anzunehmen. Conformity with Wieland document 96.030.014 - (if not at production/principle the deviations of form and parallelism are limited by the size tolerances) to be declared!</p> <table border="1" style="width: 100%; font-size: x-small;"> <tr> <td>QAD - Zeichnung, keine manuellen Änderungen CAD - drawing, no manual modifications allowed</td> <td>1:1 Vergrößerung: /Enlargement:</td> <td>Blatt: /Sheet:</td> <td>1 of 1</td> </tr> </table> <table border="1" style="width: 100%; font-size: x-small;"> <tr> <td>Werkstoff/Material</td> <td>2015</td> <td>Tag/Date</td> <td>Name</td> <td>Zeichnung Nr./Drawing No.</td> <td>Index</td> </tr> <tr> <td>Erstellt/Drawn</td> <td></td> <td>18.09.</td> <td>Hoffmann</td> <td rowspan="2">96.035.6153.0 13K</td> <td rowspan="2">Made in mm/Dimensions are in mm</td> </tr> <tr> <td>Überprüft/Checked</td> <td></td> <td></td> <td></td> </tr> <tr> <td>Vol.</td> <td>mm 011./Satz 1.</td> <td colspan="2">Ersetzt für/Replacement for: -</td> <td colspan="2"></td> </tr> <tr> <td colspan="2" style="text-align: center;"></td> <td colspan="4" style="text-align: center;">Benennung/Titles BUCHSENADAPTER_M16_7GRAD female connector adapter M16 7°</td> </tr> </table>	QAD - Zeichnung, keine manuellen Änderungen CAD - drawing, no manual modifications allowed	1:1 Vergrößerung: /Enlargement:	Blatt: /Sheet:	1 of 1	Werkstoff/Material	2015	Tag/Date	Name	Zeichnung Nr./Drawing No.	Index	Erstellt/Drawn		18.09.	Hoffmann	96.035.6153.0 13K	Made in mm/Dimensions are in mm	Überprüft/Checked				Vol.	mm 011./Satz 1.	Ersetzt für/Replacement for: -						Benennung/Titles BUCHSENADAPTER_M16_7GRAD female connector adapter M16 7°			
QAD - Zeichnung, keine manuellen Änderungen CAD - drawing, no manual modifications allowed	1:1 Vergrößerung: /Enlargement:	Blatt: /Sheet:	1 of 1																														
Werkstoff/Material	2015	Tag/Date	Name	Zeichnung Nr./Drawing No.	Index																												
Erstellt/Drawn		18.09.	Hoffmann	96.035.6153.0 13K	Made in mm/Dimensions are in mm																												
Überprüft/Checked																																	
Vol.	mm 011./Satz 1.	Ersetzt für/Replacement for: -																															
		Benennung/Titles BUCHSENADAPTER_M16_7GRAD female connector adapter M16 7°																															
960356153013K_1 CADW3034 Hoffmann T 2015-09-18 11:04:46 1.000	3	4	5	6	QU-MEE-01/14 -																												