

Produktdatenblatt

Art. Nr. 96.036.2153.1

Geräteanschluss RST20i3F S2 M13V SW

RST20i3 Geräteanschluss (7° gewinkelt) M16, 3-polig, Steckerteil in Federkrafttechnik, modular, Anwendung 250V mit PE, 20A, Kodierfarbe schwarz, Gehäusefarbe schwarz



Art. Nr.	96.036.2153.1
EAN	4015573984172
Bestelleinheit	100 Stück

Zulassungen
Technische Daten
Hinweis

Hinweis	Fein- und mehrdrähtige Leiter erfordern AderendhülsenLagefixierung durch Abflachung am Gewinde
---------	--

Allgemein

Bemessungsstrom	20 A
Bemessungsspannung	250 V
Verschmutzungsgrad	3
Bemessungsstoßspannung	4 kV
Verriegelbar	selbstverriegelnd (mit Werkzeug lösbar)
Codierfarbe / Kontakteinsatz	schwarz
Polkennzeichnung	L, N, PE
Farbe des separaten Adapterstücks (falls vorhanden)	schwarz

Anschlussdaten

Anschlussquerschnitt eindrätig mm ² max.	2,5 mm ²
Anschlussquerschnitt eindrätig mm ² min.	0,5 mm ²
Anschlussquerschnitt feindrätig mm ² max.	1,5 mm ²
Anschlussquerschnitt feindrätig mm ² min.	0,5 mm ²
Anschlüsse pro Pol	2
Abisolierlänge	14,5 mm

Ausführung

Ausführung	Stecker
Anschlussart	Federkraftanschluss
Anschluss Gewinde	M16
Steckrichtung	abgewinkelt
Neigungswinkel	7 °
Schutzart (IP)	IP66/68 (3m;2h) /IP69
Gehäusewandstärke 2 (min.)	0,5 mm
Gehäusewandstärke (max.)	8 mm

Werkstoff

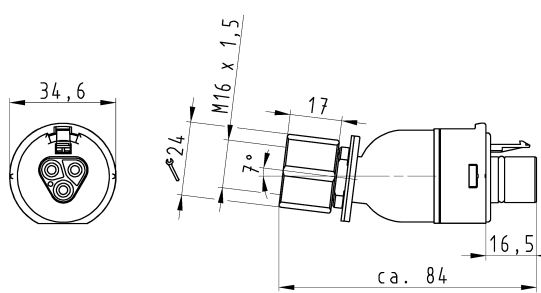
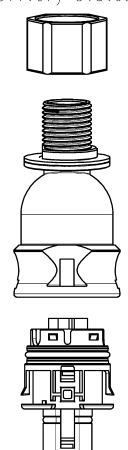
Werkstoff des Gehäuses	Polyamid
------------------------	----------

Halogenfrei	ja
Kontaktmaterial	CuZn
Brandlast	0,209 kWh
Oberflächenbehandlung	versilbert

Abmessungen

Länge	84 mm
Breite	34,6 mm
Höhe	34,6 mm

Technische Zeichnung

	<p style="text-align: center;">Auslieferungszustand delivery status</p>  <p style="text-align: center;">Verpackungseinheit: je 100 Stück packaging unit: per 100</p> <table border="1" style="width: 100%; border-collapse: collapse;"> <tr> <td>96.036.2153.1</td> <td>RST2013F S2 M13V SW</td> <td>Schwarz /black</td> </tr> <tr> <td>96.036.2153.0</td> <td>RST2013F S2 M13V GL</td> <td>lichtgrau /lightgrey</td> </tr> <tr> <td>Bestellnummer /Order number</td> <td>Typ /Type</td> <td>Farbe /Color</td> </tr> </table> <p style="text-align: center;">Weitere Daten siehe KATALOG oder eCatalog. www.wieland-electric.com Additional data see CATALOG or eCatalog. eshop.wieland-electric.com</p>	96.036.2153.1	RST2013F S2 M13V SW	Schwarz /black	96.036.2153.0	RST2013F S2 M13V GL	lichtgrau /lightgrey	Bestellnummer /Order number	Typ /Type	Farbe /Color																			
96.036.2153.1	RST2013F S2 M13V SW	Schwarz /black																											
96.036.2153.0	RST2013F S2 M13V GL	lichtgrau /lightgrey																											
Bestellnummer /Order number	Typ /Type	Farbe /Color																											
<p>Deffnungsmassbild siehe 96.031.2153.1 14K opening dimension see 96.031.2153.1 14K</p>	<table border="1" style="width: 100%; border-collapse: collapse;"> <tr> <td colspan="2">Tolerancing Size ISO 14403 / Tolerancing system Size ISO 14403</td> <td colspan="2">Series 50 Staffwerkzeuge und Drehmaschinen (siehe auch WM 5020, 510, 511) ist anzuwenden. Conforms to WM 5020, 510, 511. Use of parallelism / principle the deviations of form and parallelism are limited by the size tolerances). (This ISO-standard describes the envelope principle. According to the envelope principle the deviations of form and parallelism are limited by the size tolerances).</td> </tr> <tr> <td>Präzisionstoleranz nach General Tolerance</td> <td>ISO - Zeichnung, keine mention in Änderungen (ISO - drawing, no mention in modifications sheet)</td> <td>1. Teilung: -</td> <td>Blatt: 1 von 1</td> </tr> <tr> <td>Material</td> <td>Werkstoff/Material</td> <td>2015</td> <td>Tag/Date</td> </tr> <tr> <td>Maßstab</td> <td>1:1</td> <td>18.09.</td> <td>Hoffmann</td> </tr> <tr> <td>Vol.</td> <td>nr 011 / Sarl.</td> <td>Ersetzt für/Replacement for: -</td> <td></td> </tr> <tr> <td>Index</td> <td>www.wieland.com</td> <td>Typ</td> <td>Benennung/Titel</td> </tr> <tr> <td>Änderung/Revision</td> <td></td> <td></td> <td>STECKERADAPTER_M16_7GRAD_1 male connector adapter M16 7°</td> </tr> </table>	Tolerancing Size ISO 14403 / Tolerancing system Size ISO 14403		Series 50 Staffwerkzeuge und Drehmaschinen (siehe auch WM 5020, 510, 511) ist anzuwenden. Conforms to WM 5020, 510, 511. Use of parallelism / principle the deviations of form and parallelism are limited by the size tolerances). (This ISO-standard describes the envelope principle. According to the envelope principle the deviations of form and parallelism are limited by the size tolerances).		Präzisionstoleranz nach General Tolerance	ISO - Zeichnung, keine mention in Änderungen (ISO - drawing, no mention in modifications sheet)	1. Teilung: -	Blatt: 1 von 1	Material	Werkstoff/Material	2015	Tag/Date	Maßstab	1:1	18.09.	Hoffmann	Vol.	nr 011 / Sarl.	Ersetzt für/Replacement for: -		Index	www.wieland.com	Typ	Benennung/Titel	Änderung/Revision			STECKERADAPTER_M16_7GRAD_1 male connector adapter M16 7°
Tolerancing Size ISO 14403 / Tolerancing system Size ISO 14403		Series 50 Staffwerkzeuge und Drehmaschinen (siehe auch WM 5020, 510, 511) ist anzuwenden. Conforms to WM 5020, 510, 511. Use of parallelism / principle the deviations of form and parallelism are limited by the size tolerances). (This ISO-standard describes the envelope principle. According to the envelope principle the deviations of form and parallelism are limited by the size tolerances).																											
Präzisionstoleranz nach General Tolerance	ISO - Zeichnung, keine mention in Änderungen (ISO - drawing, no mention in modifications sheet)	1. Teilung: -	Blatt: 1 von 1																										
Material	Werkstoff/Material	2015	Tag/Date																										
Maßstab	1:1	18.09.	Hoffmann																										
Vol.	nr 011 / Sarl.	Ersetzt für/Replacement for: -																											
Index	www.wieland.com	Typ	Benennung/Titel																										
Änderung/Revision			STECKERADAPTER_M16_7GRAD_1 male connector adapter M16 7°																										