

Produktdatenblatt

Art. Nr. 96.051.6053.9

Geräteanschluss RST20i5 B1 M00 BL0

RST20i5 Geräteanschluss M20, 5-polig, Buchsenteil in Schraubtechnik, modular, Anwendung 250/400V, 20A, Kodierfarbe lichtblau, Gehäusefarbe schwarz



Art. Nr.	96.051.6053.9
EAN	4015573983731
Bestelleinheit	100 Stück

Zulassungen
Technische Daten
Hinweis

Hinweis	Die Schraubklemmenanschlüsse aller RST® sind zum Anschluss von unvorbereiteten Leitern (ohne Aderendhülse) nach EN 60999-1 geeignet. Lagefixierung durch Abflachung am Gewinde
---------	--

Allgemein

Bemessungsstrom	20 A
Bemessungsspannung	250 V / 400 V
Verschmutzungsgrad	3
Bemessungsstoßspannung	4 kV
Verriegelbar	selbstverriegelnd (mit Werkzeug lösbar)
Codierfarbe / Kontakteinsatz	lichtblau
Polkennzeichnung	1, 2, 3, 4, 5
Farbe des separaten Adapterstücks (falls vorhanden)	schwarz

Anschlussdaten

Anschlussquerschnitt eindrätig mm ² min.	0,75 mm ²
Anschlussquerschnitt feindrätig mm ² max.	4 mm ²
Anschlussquerschnitt feindrätig mm ² min.	0,75 mm ²
Anschlüsse pro Pol	1
Abisolierlänge	8 mm

Ausführung

Ausführung	Buchse
Anschlussart	Schraubanschluss
Anschluss Gewinde	M20
Steckrichtung	gerade
Schutzart (IP)	IP66/68 (3m;2h) /IP69
Gehäusewandstärke 2 (min.)	0,5 mm
Gehäusewandstärke (max.)	8 mm

Werkstoff

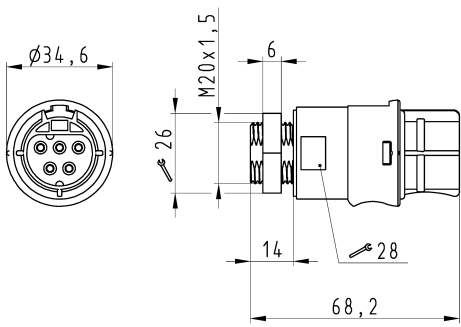
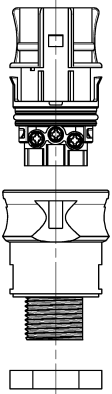



Werkstoff des Gehäuses	Polyamid
------------------------	----------

Halogenfrei	ja
Kontaktmaterial	CuZn
Brandlast	0,21 kWh
Isolierteil Dauertemperaturbeständigkeit	100 °C
Oberflächenbehandlung	versilbert

Abmessungen

Länge	68,2 mm
Breite	34,6 mm
Höhe	34,6 mm

Technische Zeichnung

 <p>Ø34,6 M20x1,5 6 26 14 28 68,2</p>	<p style="text-align: center;">Auslieferungszustand delivery status</p>  <p style="text-align: center;">Verpackungseinheit: je 100 Stück packaging unit: per 100</p>																																				
<p>Offnungsmassbild siehe 96.031.2153.1 14K opening dimension see 96.031.2153.1 14K</p>	<table border="1" style="width: 100%; border-collapse: collapse;"> <tr> <td>96.051.6153.9</td> <td>RST2015S B1 M03-BL07</td> <td>lichtblau /light blue</td> </tr> <tr> <td>Bestellnummer /Order number</td> <td>Typ /Type</td> <td>Farbe /Color</td> </tr> <tr> <td colspan="3"> Weitere Daten siehe KATALOG oder eKatalog. Additional data see CATALOG or eCatalog. </td> </tr> <tr> <td colspan="3" style="text-align: center;"> www.wieland-electric.com eshop.wieland-electric.com </td> </tr> </table>	96.051.6153.9	RST2015S B1 M03-BL07	lichtblau /light blue	Bestellnummer /Order number	Typ /Type	Farbe /Color	Weitere Daten siehe KATALOG oder eKatalog. Additional data see CATALOG or eCatalog.			www.wieland-electric.com eshop.wieland-electric.com																										
96.051.6153.9	RST2015S B1 M03-BL07	lichtblau /light blue																																			
Bestellnummer /Order number	Typ /Type	Farbe /Color																																			
Weitere Daten siehe KATALOG oder eKatalog. Additional data see CATALOG or eCatalog.																																					
www.wieland-electric.com eshop.wieland-electric.com																																					
<p>Tolerierung Size ISO 14252/Tolerance system Size ISO 14252/ je Size ISO 14252/Standards and Deviations siehe auch DIN 9130, DIN 9131 und DIN 9132. (This ISO-standard describes the envelope principle. According to the envelope principle the deviations of form and position are limited by the size tolerances.) (This ISO-standard describes the envelope principle. According to the envelope principle the deviations of form and position are limited by the size tolerances.) (This ISO-standard describes the envelope principle. According to the envelope principle the deviations of form and position are limited by the size tolerances.)</p> <p>Fräse/turning mach / CAD-Zeichnung, keine manuelle Nacharbeit / Drawing, no manual modifications allowed / First use: -</p> <p>General tolerance / Sheet: 1 of 1</p>																																					
<table border="1" style="width: 100%; border-collapse: collapse;"> <tr> <td>Werkstoff/Material</td> <td>2015</td> <td>Tag/Date</td> <td>Name</td> <td>Zeichnung Nr./Drawing No.</td> <td>Index</td> </tr> <tr> <td>Erstellt/Drawn</td> <td>22.07.</td> <td>Nagengest./F.</td> <td></td> <td>96.051.6053.9 13K</td> <td></td> </tr> <tr> <td>Überarbeitet/Revised</td> <td></td> <td></td> <td></td> <td></td> <td></td> </tr> <tr> <td>Vol.</td> <td>1</td> <td>Blatt/Sheet</td> <td colspan="3">Masse in mm/Dimensions are in mm</td> </tr> <tr> <td colspan="2">  </td> <td colspan="4"> Type: Buchsensteil Benennung/Title: BUCHSENTEIL female connector </td> </tr> <tr> <td colspan="2"> Änderung/Revision www.wieland-electric.com </td> <td colspan="4"></td> </tr> </table>		Werkstoff/Material	2015	Tag/Date	Name	Zeichnung Nr./Drawing No.	Index	Erstellt/Drawn	22.07.	Nagengest./F.		96.051.6053.9 13K		Überarbeitet/Revised						Vol.	1	Blatt/Sheet	Masse in mm/Dimensions are in mm					Type: Buchsensteil Benennung/Title: BUCHSENTEIL female connector				Änderung/Revision www.wieland-electric.com					
Werkstoff/Material	2015	Tag/Date	Name	Zeichnung Nr./Drawing No.	Index																																
Erstellt/Drawn	22.07.	Nagengest./F.		96.051.6053.9 13K																																	
Überarbeitet/Revised																																					
Vol.	1	Blatt/Sheet	Masse in mm/Dimensions are in mm																																		
		Type: Buchsensteil Benennung/Title: BUCHSENTEIL female connector																																			
Änderung/Revision www.wieland-electric.com																																					
960516053913K_1 CADW3032 Nagengest. 2015-09-22 11:01:38 1.000																																					