

Produktdatenblatt

Art. Nr. 96.053.6253.6

Geräteanschluss RST20i5 B1 M91 A TB0

 RST20i5 Geräteanschluss (90° gewinkelt) M25, 5-polig,
 Buchsenteil in Schraubtechnik, modular, Anwendung 250V mit PE,
 20A, Kodierfarbe türkisblau, Gehäusefarbe schwarz


Art. Nr.	96.053.6253.6
EAN	4015573914001
Bestelleinheit	100 Stück

Zulassungen

Technische Daten
Hinweis

Hinweis	Die Schraubklemmenanschlüsse aller RST® sind zum Anschluss von unvorbereiteten Leitern (ohne Aderendhülse) nach EN 60999-1 geeignet. Lagefixierung durch Abflachung am Gewinde
---------	--------------------------------------------------------------------------------------------------------------------------------------------------------------------------------

Allgemein

Bemessungsstrom	20 A
Bemessungsspannung	250 V
Verschmutzungsgrad	3
Bemessungsstoßspannung	4 kV
Verriegelbar	selbstverriegelnd (mit Werkzeug lösbar)
Codierfarbe / Kontakteinsatz	türkisblau
Polkennzeichnung	D1, D2, L, PE, N
Farbe des separaten Adapterstücks (falls vorhanden)	schwarz

Anschlussdaten

Anschlussquerschnitt eindrätig mm ² max.	4 mm ²
Anschlussquerschnitt eindrätig mm ² min.	0,75 mm ²
Anschlussquerschnitt feindrätig mm ² max.	4 mm ²
Anschlussquerschnitt feindrätig mm ² min.	0,75 mm ²
Anschlüsse pro Pol	1
Abisolierlänge	8 mm

Ausführung

Ausführung	Buchse
Anschlussart	Schraubanschluss
Anschluss Gewinde	M25
Steckrichtung	rechtwinklig
Neigungswinkel	90 °
Schutzart (IP)	IP66/68 (3m;2h) /IP69

Gehäusewandstärke 2 (min.)	0,5 mm
Gehäusewandstärke (max.)	8 mm

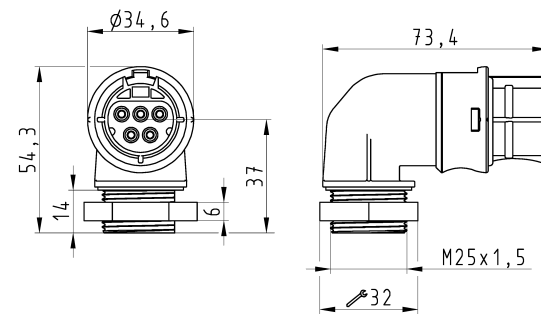
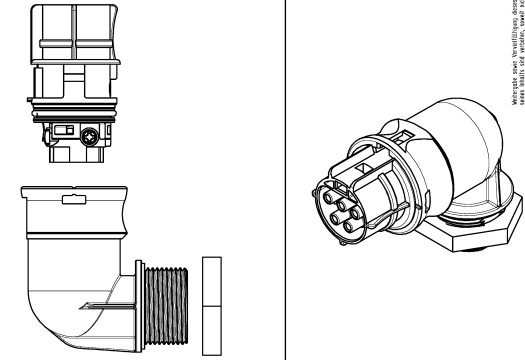
Werkstoff

Werkstoff des Gehäuses	Polyamid
Halogenfrei	ja
Kontaktmaterial	CuZn
Brandlast	0,249 kWh
Isolierteil Dauertemperaturbeständigkeit	100 °C
Oberflächenbehandlung	versilbert

Abmessungen

Länge	73,4 mm
Breite	34,6 mm
Höhe	54,3 mm

Technische Zeichnung

<p>These dimensions will be especially needed at delivery Diese Abmessungen werden besonders benötigt bei Lieferung</p>  <p>Öffnungsmassbild siehe 96.031.1053.1 14K opening dimension see 96.031.1053.1 14K</p>	<p>Auslieferungszustand delivery status</p>  <p>Verpackungseinheit: je 100 Stück packaging unit: per 100</p>	<p style="writing-mode: vertical-rl; transform: rotate(180deg); font-size: small;"> www.wieland-electric.com Technische Zeichnung 96.053.6253.6 Buchse 90 Grad 2015-09-21 1:1 M25x1,5 32 34,6 54,3 73,4 14 37 M25x1,5 32 96.053.6253.6 RST2015S B1 M91 A TB04 Türkisblau / Turquoise blue www.wieland-electric.com eshop.wieland-electric.com 96.053.6253.6 13K BUCHSENTEIL_90GRAD female connector 90 degrees 960536253613K_1 CADW3032 Neigengast 2015-09-21 13:37:00 1.000 96.053.6253.6 13K BUCHSENTEIL_90GRAD female connector 90 degrees 960536253613K_1 CADW3032 Neigengast 2015-09-21 13:37:00 1.000 96.053.6253.6 13K BUCHSENTEIL_90GRAD female connector 90 degrees 960536253613K_1 CADW3032 Neigengast 2015-09-21 13:37:00 1.000 </p>																				
<table border="1" style="width: 100%; border-collapse: collapse;"> <tr> <td style="width: 20%;">96.053.6253.6</td> <td style="width: 20%;">RST2015S B1 M91 A TB04</td> <td style="width: 20%;">Türkisblau / Turquoise blue</td> <td style="width: 40%;"></td> </tr> <tr> <td>Bestellnummer / Order number</td> <td>Typ / Type</td> <td>Farbe / Color</td> <td></td> </tr> <tr> <td colspan="4" style="text-align: center;"> Weitere Daten siehe KATALOG oder eCatalog. www.wieland-electric.com Additional data see CATALOG or eCatalog. eshop.wieland-electric.com </td> </tr> <tr> <td colspan="4" style="font-size: x-small;"> Toleranzsystem Size ISO 14253-2/Tolerance system Size ISO 14253-2 This ISO-standard describes the envelope principle. According to the envelope principle the deviations at form and parallelism are limited by the size tolerances. μ/yes: 32 Statistisches- und Datenerfassungsliste nach DIN 9203 Teil 1 ist einbezogen. Conformity with Wieland document MW 9203.010 e. Lists all prohibited / see table in previous subsections) to be deleted. Freitoleranz nach General tolerance CAD - Zeichnung, keine manuellen Änderungen CAD - drawing, no manual modifications allowed 1. Verwendung: First Use: </td> </tr> <tr> <td colspan="2"> Werkstoff/Material: 2015 21.09. Neigengast F. Maßstab: 1:1 Maß: in mm/Dimensions are in mm </td> <td colspan="2"> Zeichnung Nr./Drawing No.: 96.053.6253.6 13K Type: BUCHSENTEIL_90GRAD Name: female connector 90 degrees </td> </tr> </table>			96.053.6253.6	RST2015S B1 M91 A TB04	Türkisblau / Turquoise blue		Bestellnummer / Order number	Typ / Type	Farbe / Color		Weitere Daten siehe KATALOG oder eCatalog. www.wieland-electric.com Additional data see CATALOG or eCatalog. eshop.wieland-electric.com				Toleranzsystem Size ISO 14253-2/Tolerance system Size ISO 14253-2 This ISO-standard describes the envelope principle. According to the envelope principle the deviations at form and parallelism are limited by the size tolerances. μ/yes: 32 Statistisches- und Datenerfassungsliste nach DIN 9203 Teil 1 ist einbezogen. Conformity with Wieland document MW 9203.010 e. Lists all prohibited / see table in previous subsections) to be deleted. Freitoleranz nach General tolerance CAD - Zeichnung, keine manuellen Änderungen CAD - drawing, no manual modifications allowed 1. Verwendung: First Use:				Werkstoff/Material: 2015 21.09. Neigengast F. Maßstab: 1:1 Maß: in mm/Dimensions are in mm		Zeichnung Nr./Drawing No.: 96.053.6253.6 13K Type: BUCHSENTEIL_90GRAD Name: female connector 90 degrees	
96.053.6253.6	RST2015S B1 M91 A TB04	Türkisblau / Turquoise blue																				
Bestellnummer / Order number	Typ / Type	Farbe / Color																				
Weitere Daten siehe KATALOG oder eCatalog. www.wieland-electric.com Additional data see CATALOG or eCatalog. eshop.wieland-electric.com																						
Toleranzsystem Size ISO 14253-2/Tolerance system Size ISO 14253-2 This ISO-standard describes the envelope principle. According to the envelope principle the deviations at form and parallelism are limited by the size tolerances. μ/yes: 32 Statistisches- und Datenerfassungsliste nach DIN 9203 Teil 1 ist einbezogen. Conformity with Wieland document MW 9203.010 e. Lists all prohibited / see table in previous subsections) to be deleted. Freitoleranz nach General tolerance CAD - Zeichnung, keine manuellen Änderungen CAD - drawing, no manual modifications allowed 1. Verwendung: First Use:																						
Werkstoff/Material: 2015 21.09. Neigengast F. Maßstab: 1:1 Maß: in mm/Dimensions are in mm		Zeichnung Nr./Drawing No.: 96.053.6253.6 13K Type: BUCHSENTEIL_90GRAD Name: female connector 90 degrees																				