

Produktdatenblatt

Art. Nr. 96.151.1053.0

Geräteanschluss RST20i5C B1 M01 GL

RST20i5 Geräteanschluss M25, 5-polig, Buchsenteil für Crimpkontakt, Anwendung 250/400V mit PE, 20A, Kodierfarbe lichtgrau



Art. Nr.	96.151.1053.0
EAN	4015573933330
Bestelleinheit	100 Stück

Zulassungen

Technische Daten
Hinweis

Hinweis	Crimpkontakte bitte separat dazu bestellen (unter passende Produkte)Lagefixierung durch Abflachung am Gewinde
---------	---

Allgemein

Bemessungsstrom	20 A
Bemessungsspannung	250 V / 400 V
Verschmutzungsgrad	3
Bemessungsstoßspannung	4 kV
Verriegelbar	selbstverriegelnd (mit Werkzeug lösbar)
Codierfarbe / Kontakteinsatz	lichtgrau
Polkennzeichnung	1, 2, 3, N, PE

Anschlussdaten

Anschlussquerschnitt feindrähtig mm ² max.	4 mm ²
Anschlussquerschnitt feindrähtig mm ² min.	0,75 mm ²
Anschlüsse pro Pol	1
Abisolierlänge	7 mm

Ausführung

Ausführung	Buchse
Anschlussart	Crimp
Anschluss Gewinde	M25
Steckrichtung	gerade
Schutzart (IP)	IP66/68 (3m;2h) /IP69
Gehäusewandstärke 2 (min.)	0,5 mm
Gehäusewandstärke (max.)	8 mm

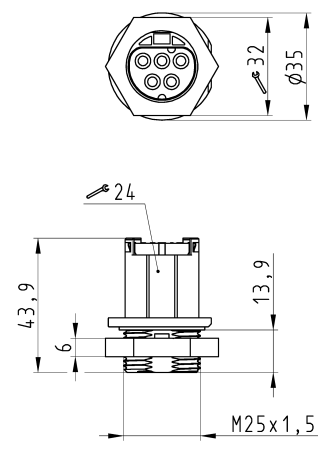
Werkstoff

Werkstoff des Gehäuses	Polyamid
Halogenfrei	ja
Kontaktmaterial	CuZn
Brandlast	0,127 kWh
Isolierteil Dauertemperaturbeständigkeit	100 °C
Oberflächenbehandlung	versilbert

Abmessungen

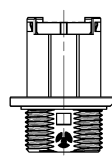
Länge	43,9 mm
Breite	35 mm
Höhe	35 mm

Technische Zeichnung



Öffnungsmassbild siehe 96.031.1053.1 14K
opening dimension see 96.031.1053.1 14K

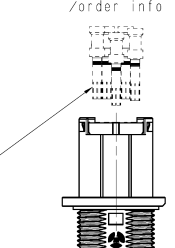
Auslieferungszustand
delivery status



Verpackungseinheit: je 100 Stück
packaging unit: per 100

96.151.1053.1	RST2015C B1 M01V SW	Schwarz /black
96.151.1053.0	RST2015C B1 M01V GL	lichtgrau /lightgrey
Bestellnummer /Order number	Typ /type	Farbe /color

Bestellhinweis
order info



Buchsenkontakte/ female contact
Bitte separat bestellen
/must be ordered separately
02.125.55/56/57/58/21.8

Wellere Daten siehe KATALOG oder eCatalog.
Additional data see CATALOG or eCatalog.
www.wieland-electric.com
eshop@wieland-electric.com

Toleranzierung Size 120 14405 Tolerance system Size 120 14405
(This ISO-standard describes the envelope principle. According to the envelope principle the deviations of form and position are limited by the size tolerances.)
Tolerances must be declared / declared tolerances must be declared

Werkstoff/Material	Z015	Tag/Date	Name	Zeichnung Nr./Drawing No.	Blatt/Sheet	1	von/vf	1
Meßmaßstab	1:1	Erstellt/Issue	09.07.	Nagengast F.	T	96.151.1053.0 13K		
Vol.	011./Ser1.	Ersetzt für/Replacement for:	-					

BUCHSENTEIL
female connector