

Produktdatenblatt

Art. Nr. 96.151.1053.1

Geräteanschluss RST20i5C B1 M01 SW

RST20i5 Geräteanschluss M25, 5-polig, Buchsenteil für Crimpkontakt, Anwendung 250/400V mit PE, 20A, Kodierfarbe schwarz



Art. Nr.	96.151.1053.1
EAN	4015573933347
Bestelleinheit	100 Stück

Zulassungen

Technische Daten
Hinweis

Hinweis	Crimpkontakte bitte separat dazu bestellen (unter passende Produkte)Lagefixierung durch Abflachung am Gewinde
---------	---

Allgemein

Bemessungsstrom	20 A
Bemessungsspannung	250 V / 400 V
Verschmutzungsgrad	3
Bemessungsstoßspannung	4 kV
Verriegelbar	selbstverriegelnd (mit Werkzeug lösbar)
Codierfarbe / Kontakteinsatz	schwarz
Polkennzeichnung	1, 2, 3, N, PE

Anschlussdaten

Anschlussquerschnitt feindrätig mm ² max.	4 mm ²
Anschlussquerschnitt feindrätig mm ² min.	0,75 mm ²
Anschlüsse pro Pol	1
Abisolierlänge	7 mm

Ausführung

Ausführung	Buchse
Anschlussart	Crimp
Anschluss Gewinde	M25
Steckrichtung	gerade
Schutzart (IP)	IP66/68 (3m;2h) /IP69
Gehäusewandstärke 2 (min.)	0,5 mm
Gehäusewandstärke (max.)	8 mm

Werkstoff

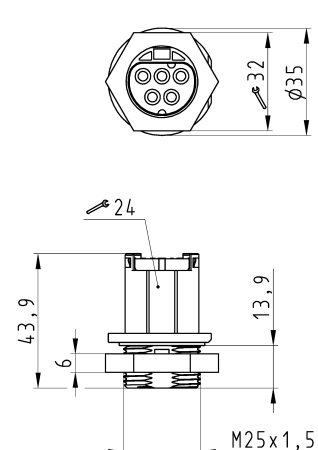
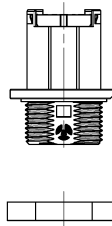
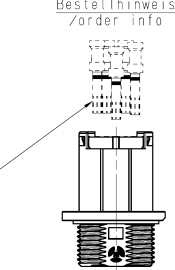
Werkstoff des Gehäuses	Polyamid
Halogenfrei	ja
Kontaktmaterial	CuZn

Brandlast	0,126 kWh
Isolierteil Dauertemperaturbeständigkeit	100 °C
Oberflächenbehandlung	versilbert

Abmessungen

Länge	43,9 mm
Breite	35 mm
Höhe	35 mm

Technische Zeichnung

<p style="font-size: 8px;">Diese Dimensionen sind für die typische Ausführung der Bauteile. Für die Ausführung der Bauteile in anderen Ausführungen ist die Angabe der entsprechenden Dimensionen erforderlich. Diese Dimensionen sind für die typische Ausführung der Bauteile. Für die Ausführung der Bauteile in anderen Ausführungen ist die Angabe der entsprechenden Dimensionen erforderlich.</p> 	<p style="text-align: center;">Auslieferungszustand delivery status</p>  <p style="text-align: center;">Verpackungseinheit: je 100 Stück packaging unit: per 100</p>	<p style="text-align: center;">Bestellhinweis order info</p>  <p style="font-size: 8px;">Buchsenkontakte/ Female contact Bitte separat bestellen /must be ordered separately 02.125.55/56/57/5821.8</p>																																															
<p style="font-size: 8px;">Offnungsmassbild siehe 96.031.1053.1 14K opening dimension see 96.031.1053.1 14K</p>	<table border="1" style="width: 100%; border-collapse: collapse;"> <tr> <td style="width: 20%;">96.151.1053.1</td> <td style="width: 30%;">RST2015C B1 M01V SW</td> <td style="width: 50%;">schwarz /black</td> </tr> <tr> <td>96.151.1053.0</td> <td>RST2015C B1 M01V GL</td> <td>lichtgrau /lightgrey</td> </tr> <tr> <td>Bestellnummer /Order number</td> <td>Typ /Type</td> <td>Farbe /color</td> </tr> <tr> <td colspan="2">Weitere Daten siehe KATALOG oder eCatalog. Additional data see CATALOG or eCatalog.</td> <td>www.wieland-electric.com eshop.wieland-electric.com</td> </tr> </table> <p style="font-size: 8px;">Tolerierung Size ISO 14029(2)/Tolerance system Size ISO 14029(2) /Tolerances and deviations shall be according to the envelope (This ISO standard describes the envelope principle. According to the envelope principle the deviations of form and parallelism are limited by the size tolerances). /Tolerances and deviations shall be according to the envelope (This ISO standard describes the envelope principle. According to the envelope principle the deviations of form and parallelism are limited by the size tolerances). /Tolerances and deviations shall be according to the envelope (This ISO standard describes the envelope principle. According to the envelope principle the deviations of form and parallelism are limited by the size tolerances).</p> <table border="1" style="width: 100%; border-collapse: collapse;"> <tr> <td style="width: 30%;">Freitoleranz nach General tolerances</td> <td style="width: 30%;">D0 - Zeichnung, keine manuellen Änderungen /Drawing, no manual modifications allowed</td> <td style="width: 30%;">1. Verwendung: -</td> <td style="width: 10%;">Blatt: 1</td> <td style="width: 10%;">von 1</td> </tr> <tr> <td>/</td> <td>Werkstoff/Material</td> <td>2015</td> <td>Tag/Date</td> <td>Name</td> </tr> <tr> <td>/</td> <td>Zeichnungs-Status /Drawing status</td> <td>09.07.</td> <td>Nagelstich F.</td> <td></td> </tr> <tr> <td>/</td> <td>Maßstab/Scale</td> <td>1:1</td> <td></td> <td></td> </tr> <tr> <td>/</td> <td>Vol.</td> <td>nr 011./Surf.</td> <td>Erstz.</td> <td>Für/Replacement for: -</td> </tr> <tr> <td>/</td> <td>index</td> <td>www.wieland-electric.com</td> <td>Type</td> <td>Benennung/Title</td> </tr> <tr> <td>Änderung/Revision</td> <td></td> <td></td> <td></td> <td>BUCHSENTEIL female connector</td> </tr> </table>		96.151.1053.1	RST2015C B1 M01V SW	schwarz /black	96.151.1053.0	RST2015C B1 M01V GL	lichtgrau /lightgrey	Bestellnummer /Order number	Typ /Type	Farbe /color	Weitere Daten siehe KATALOG oder eCatalog. Additional data see CATALOG or eCatalog.		www.wieland-electric.com eshop.wieland-electric.com	Freitoleranz nach General tolerances	D0 - Zeichnung, keine manuellen Änderungen /Drawing, no manual modifications allowed	1. Verwendung: -	Blatt: 1	von 1	/	Werkstoff/Material	2015	Tag/Date	Name	/	Zeichnungs-Status /Drawing status	09.07.	Nagelstich F.		/	Maßstab/Scale	1:1			/	Vol.	nr 011./Surf.	Erstz.	Für/Replacement for: -	/	index	www.wieland-electric.com	Type	Benennung/Title	Änderung/Revision				BUCHSENTEIL female connector
96.151.1053.1	RST2015C B1 M01V SW	schwarz /black																																															
96.151.1053.0	RST2015C B1 M01V GL	lichtgrau /lightgrey																																															
Bestellnummer /Order number	Typ /Type	Farbe /color																																															
Weitere Daten siehe KATALOG oder eCatalog. Additional data see CATALOG or eCatalog.		www.wieland-electric.com eshop.wieland-electric.com																																															
Freitoleranz nach General tolerances	D0 - Zeichnung, keine manuellen Änderungen /Drawing, no manual modifications allowed	1. Verwendung: -	Blatt: 1	von 1																																													
/	Werkstoff/Material	2015	Tag/Date	Name																																													
/	Zeichnungs-Status /Drawing status	09.07.	Nagelstich F.																																														
/	Maßstab/Scale	1:1																																															
/	Vol.	nr 011./Surf.	Erstz.	Für/Replacement for: -																																													
/	index	www.wieland-electric.com	Type	Benennung/Title																																													
Änderung/Revision				BUCHSENTEIL female connector																																													
961511053013K_1 CADW3032 Nagelstich: 2015-07-14 11:28:08 1.000			6	DU-MEE-01/14																																													