

Produktdatenblatt

Art. Nr. 96.152.1053.1

Geräteanschluss RST20i5C S1 M01V SW

RST20i5 Geräteanschluss M25, 5-polig, Steckerteil für Crimpkontakt, Anwendung 250/400V mit PE, 20A, Kodierfarbe schwarz



Art. Nr.	96.152.1053.1
EAN	4015573933750
Bestelleinheit	100 Stück

Zulassungen

Technische Daten
Hinweis

Hinweis	Crimpkontakte bitte separat dazu bestellen (unter passende Produkte)Lagefixierung durch Abflachung am Gewinde
---------	---

Allgemein

Bemessungsstrom	20 A
Bemessungsspannung	250 V / 400 V
Verschmutzungsgrad	3
Bemessungsstoßspannung	4 kV
Verriegelbar	selbstverriegelnd (mit Werkzeug lösbar)
Codierfarbe / Kontakteinsatz	schwarz
Polkennzeichnung	1, 2, 3, N, PE

Anschlussdaten

Anschlussquerschnitt feindrähtig mm ² max.	4 mm ²
Anschlussquerschnitt feindrähtig mm ² min.	0,75 mm ²
Anschlüsse pro Pol	1
Abisolierlänge	7 mm

Ausführung

Ausführung	Stecker
Anschlussart	Crimp
Anschluss Gewinde	M25
Steckrichtung	gerade
Schutzart (IP)	IP66/68 (3m;2h) /IP69
Gehäusewandstärke 2 (min.)	0,5 mm
Gehäusewandstärke (max.)	8 mm

Werkstoff

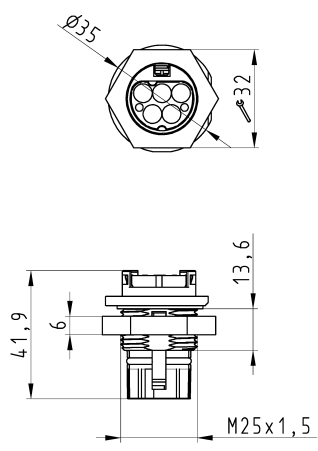
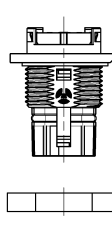

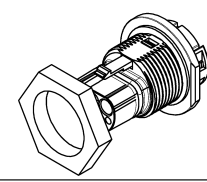
Werkstoff des Gehäuses	Polyamid
------------------------	----------

Halogenfrei	ja
Kontaktmaterial	CuZn
Brandlast	0,124 kWh
Isolierteil Dauertemperaturbeständigkeit	100 °C
Oberflächenbehandlung	versilbert

Abmessungen

Länge	41,9 mm
Breite	35 mm
Höhe	35 mm

Technische Zeichnung

 <p>Ø35 41,9 6 13,6 M25x1,5</p>	<p>Auslieferungszustand delivery status</p>  <p>Verpackungseinheit: je 100 Stück packaging unit: per 100</p>	<p>Bestellhinweis /order info</p>  <p>Steckerkontakte/ male contact Bitte separat bestellen /must be ordered separately 05.545.00/01/02/0321.8</p> 																																							
<p>Offnungsmassbild siehe 96.031.1053.1 14K opening dimension see 96.031.1053.1 14K</p>		<table border="1"> <tr> <td>96.152.1053.1</td> <td>RST2015C S1 M01V SW</td> <td>Schwarz /black</td> </tr> <tr> <td>96.152.1053.0</td> <td>RST2015C S1 M01V GL</td> <td>lichtgrau /lightgrey</td> </tr> <tr> <td>Bestellnummer /Order number</td> <td>Typ /Type</td> <td>Farbe /Color</td> </tr> </table> <p>Weitere Daten siehe KATALOG oder eKatalog. Additional data see CATALOG or eCatalog. www.wieland-electric.com eshop@wieland-electric.com</p> <p>Toleranzung Size ISO 11466 (Tolerance system Size ISO 11466) / je type 20 Startwerte und Abweichungen nach DIN 9133 sind einbehalten. (This ISO-standard describes the envelope principle. According to the envelope principle the deviations of form and position are limited by the size tolerances). Conformity with Wieland document WM 5020.010 ist gewährleistet. Fertigtolerance nach (CAD - drawing, to manual modifications allowed) First Use: -</p> <table border="1"> <tr> <td>Worksht./Material</td> <td>2015</td> <td>Tag/Date</td> <td>Name</td> <td>Zeichnung Nr./Drawing No.</td> <td>Blatt/Sheet</td> <td>1</td> <td>von/of</td> <td>1</td> </tr> <tr> <td>Erstellt/Drawn</td> <td>09.07.</td> <td>Nagengast F.</td> <td></td> <td rowspan="2">T 96.152.1053.0 13K</td> <td rowspan="2"></td> <td rowspan="2"></td> <td rowspan="2"></td> <td rowspan="2"></td> </tr> <tr> <td>Überprüft/Checked</td> <td></td> <td></td> <td></td> </tr> <tr> <td colspan="8">Masse in mm/Dimensions are in mm</td> </tr> </table> <p>STECKERTEIL male connector</p>	96.152.1053.1	RST2015C S1 M01V SW	Schwarz /black	96.152.1053.0	RST2015C S1 M01V GL	lichtgrau /lightgrey	Bestellnummer /Order number	Typ /Type	Farbe /Color	Worksht./Material	2015	Tag/Date	Name	Zeichnung Nr./Drawing No.	Blatt/Sheet	1	von/of	1	Erstellt/Drawn	09.07.	Nagengast F.		T 96.152.1053.0 13K					Überprüft/Checked				Masse in mm/Dimensions are in mm							
96.152.1053.1	RST2015C S1 M01V SW	Schwarz /black																																							
96.152.1053.0	RST2015C S1 M01V GL	lichtgrau /lightgrey																																							
Bestellnummer /Order number	Typ /Type	Farbe /Color																																							
Worksht./Material	2015	Tag/Date	Name	Zeichnung Nr./Drawing No.	Blatt/Sheet	1	von/of	1																																	
Erstellt/Drawn	09.07.	Nagengast F.		T 96.152.1053.0 13K																																					
Überprüft/Checked																																									
Masse in mm/Dimensions are in mm																																									