

**Produktdatenblatt**

Art. Nr. 96.151.2053.0

**Geräteanschluss RST20i5C B1 M00 GL**

RST20i5 Geräteanschluss M20, 5-polig, Buchsenteil für Crimpkontakt, modular, Anwendung 250/400V mit PE, 20A, Kodierfarbe lichtgrau, Gehäusefarbe lichtgrau



Art. Nr.	96.151.2053.0
EAN	4015573933354
Bestelleinheit	100 Stück

**Zulassungen**

**Technische Daten**
**Hinweis**

Hinweis	Crimpkontakte bitte separat dazu bestellen (unter passende Produkte)Lagefixierung durch Abflachung am Gewinde
---------	---

**Allgemein**

Bemessungsstrom	20 A
Bemessungsspannung	250 V / 400 V
Verschmutzungsgrad	3
Bemessungsstoßspannung	4 kV
Verriegelbar	selbstverriegelnd (mit Werkzeug lösbar)
Codierfarbe / Kontakteinsatz	lichtgrau
Polkennzeichnung	1, 2, 3, N, PE
Farbe des separaten Adapterstücks (falls vorhanden)	lichtgrau

**Anschlussdaten**

Anschlussquerschnitt feindrähtig mm <sup>2</sup> max.	4 mm <sup>2</sup>
Anschlussquerschnitt feindrähtig mm <sup>2</sup> min.	0,75 mm <sup>2</sup>
Anschlüsse pro Pol	1
Abisolierlänge	7 mm

**Ausführung**

Ausführung	Buchse
Anschlussart	Crimp
Anschluss Gewinde	M20
Steckrichtung	gerade
Schutzart (IP)	IP66/68 (3m;2h) /IP69
Gehäusewandstärke 2 (min.)	0,5 mm
Gehäusewandstärke (max.)	8 mm

**Werkstoff**

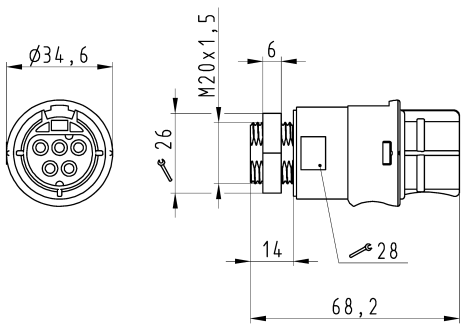
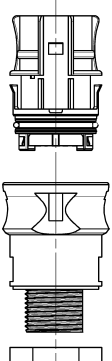
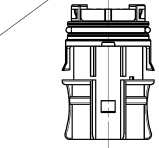
Werkstoff des Gehäuses	Polyamid
------------------------	----------

Halogenfrei	ja
Kontaktmaterial	CuZn
Brandlast	0,201 kWh
Isolierteil Dauertemperaturbeständigkeit	100 °C
Oberflächenbehandlung	versilbert

**Abmessungen**

Länge	68,2 mm
Breite	34,6 mm
Höhe	34,6 mm

**Technische Zeichnung**

 <p style="font-size: small;">These dimensions will be respected, except for delivery with special requirements. For more information, please contact your local Wieland representative.</p> <p style="font-size: small;">Diese Maße werden bei Abnahme Standard erfüllt. Bei besonderen Anforderungen sind wir bitte rechtzeitig informiert. Für weitere Informationen wenden Sie sich an Ihren lokalen Wieland-Vertreter.</p>	<p style="text-align: center;"><b>Auslieferungszustand</b> delivery status</p>  <p style="text-align: center;">Verpackungseinheit: je 100 Stück packaging unit: per 100</p> <table border="1" style="width: 100%; border-collapse: collapse; font-size: x-small;"> <tr> <td>96.151.2053.1</td> <td>RST2015C B1 M00V SW</td> <td>Schwarz /black</td> </tr> <tr> <td>96.151.2053.0</td> <td>RST2015C B1 M00V GL</td> <td>lichtgrau /light grey</td> </tr> <tr> <td>Bestellnummer /Order number</td> <td>Typ /Type</td> <td>Farbe /Color</td> </tr> </table> <p style="font-size: x-small;"><b>Weitere Daten siehe KATALOG oder eKatalog.</b> <b>Additional data see CATALOG or eCatalog.</b> <a href="http://www.wieland-electric.com">www.wieland-electric.com</a> <a href="mailto:eshop@wieland-electric.com">eshop@wieland-electric.com</a></p> <p style="font-size: x-small;">Toleranzierung Size ISO 14252/Tolerance system Size ISO 14252/ Tolerances per 20 Standards and Deviations siehe auch DIN 9130, DIN 9131 und DIN 9132. (This ISO-standard describes the envelope principle. According to the envelope principle the deviations of form and position/tolerance are limited by the size tolerances.) Conformity with Wieland document MW 5020, 010 et. (List of prohibited / undesirable hazardous substances) to be declared.</p> <p style="font-size: x-small;">First tolerance nach CAD-Zeichnung, keine manuellen Änderungen. / First use: - Sheet: 1 of 1 General tolerance CAD - drawing, no manual modifications allowed.</p> <table border="1" style="width: 100%; border-collapse: collapse; font-size: x-small;"> <tr> <td>Werkstoff/Material</td> <td>2015</td> <td>Tag/Date</td> <td>Name</td> <td>Zeichnung Nr./Drawing No.</td> <td>Index</td> </tr> <tr> <td>Erstellt/Drawn</td> <td>16.07.</td> <td>Nagengast F.</td> <td></td> <td rowspan="2">96.151.2053.0 13K</td> <td rowspan="2"></td> </tr> <tr> <td>Überarbeitet/Revised</td> <td></td> <td></td> <td></td> </tr> <tr> <td>Vol.</td> <td>nr 011./Ser1.</td> <td>nr</td> <td>Ersatz für/Replacement for: -</td> <td colspan="2" style="text-align: center;">Maße in mm/Dimensions are in mm</td> </tr> <tr> <td>Index</td> <td colspan="2">www.wieland</td> <td>Type</td> <td colspan="2" style="text-align: center;"><b>BUCHSENTEIL</b> female connector</td> </tr> <tr> <td>Änderung/Revision</td> <td colspan="2">www.wieland-electric.com</td> <td colspan="3"></td> </tr> </table>	96.151.2053.1	RST2015C B1 M00V SW	Schwarz /black	96.151.2053.0	RST2015C B1 M00V GL	lichtgrau /light grey	Bestellnummer /Order number	Typ /Type	Farbe /Color	Werkstoff/Material	2015	Tag/Date	Name	Zeichnung Nr./Drawing No.	Index	Erstellt/Drawn	16.07.	Nagengast F.		96.151.2053.0 13K		Überarbeitet/Revised				Vol.	nr 011./Ser1.	nr	Ersatz für/Replacement for: -	Maße in mm/Dimensions are in mm		Index	www.wieland		Type	<b>BUCHSENTEIL</b> female connector		Änderung/Revision	www.wieland-electric.com				
96.151.2053.1	RST2015C B1 M00V SW	Schwarz /black																																										
96.151.2053.0	RST2015C B1 M00V GL	lichtgrau /light grey																																										
Bestellnummer /Order number	Typ /Type	Farbe /Color																																										
Werkstoff/Material	2015	Tag/Date	Name	Zeichnung Nr./Drawing No.	Index																																							
Erstellt/Drawn	16.07.	Nagengast F.		96.151.2053.0 13K																																								
Überarbeitet/Revised																																												
Vol.	nr 011./Ser1.	nr	Ersatz für/Replacement for: -	Maße in mm/Dimensions are in mm																																								
Index	www.wieland		Type	<b>BUCHSENTEIL</b> female connector																																								
Änderung/Revision	www.wieland-electric.com																																											
<p style="font-size: x-small;">961512053013K_1 CADW3032 Nagengast F. 2015-09-22 10:06:06 1.000</p>	<p style="font-size: x-small;">Offnungsmassbild siehe 96.031.2053.1 14K opening dimension see 96.031.2053.1 14K</p>	<p style="font-size: x-small;">Bestellhinweis /order info</p>  <p style="font-size: x-small;">Buchsenkontakte/ female contact Bitte separat bestellen /must be ordered separately 02.125.55/56/57/58/21.8</p> 