

Produktdatenblatt

Art. Nr. 96.151.1053.9

Geräteanschluss RST20i5C B1 M01 BL07

RST20i5 Geräteanschluss M25, 5-polig, Buchsenteil für Crimpkontakt, Anwendung 250/400V, 20A, Kodierfarbe lichtblau



Art. Nr.	96.151.1053.9
EAN	4049644012716
Bestelleinheit	100 Stück

Zulassungen
Technische Daten
Hinweis

Hinweis	Crimpkontakte bitte separat dazu bestellen (unter passende Produkte)Lagefixierung durch Abflachung am Gewinde
---------	---

Allgemein

Bemessungsstrom	20 A
Bemessungsspannung	250 V / 400 V
Verschmutzungsgrad	3
Bemessungsstoßspannung	4 kV
Verriegelbar	selbstverriegelnd (mit Werkzeug lösbar)
Codierfarbe / Kontakteinsatz	lichtblau
Polkennzeichnung	1, 2, 3, 4, 5

Anschlussdaten

Anschlussquerschnitt feindrätig mm ² max.	4 mm ²
Anschlussquerschnitt feindrätig mm ² min.	0,75 mm ²
Anschlüsse pro Pol	1
Abisolierlänge	7 mm

Ausführung

Ausführung	Buchse
Anschlussart	Crimp
Anschluss Gewinde	M25
Steckrichtung	gerade
Schutzart (IP)	IP66/68 (3m;2h) /IP69
Gehäusewandstärke 2 (min.)	0,5 mm
Gehäusewandstärke (max.)	8 mm

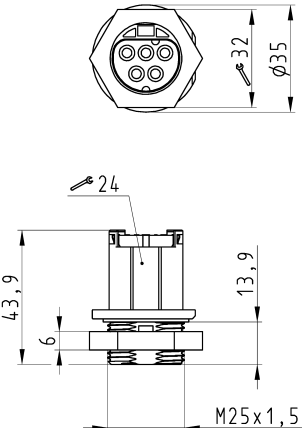
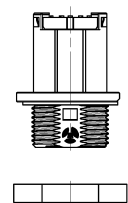
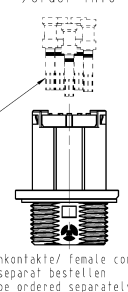

Werkstoff

Werkstoff des Gehäuses	Polyamid
Halogenfrei	ja
Kontaktmaterial	CuZn
Brandlast	0,128 kWh
Isolierteil Dauertemperaturbeständigkeit	100 °C
Oberflächenbehandlung	versilbert

Abmessungen

Länge	43,9 mm
Breite	35 mm
Höhe	35 mm

Technische Zeichnung

<p>These dimensions will be repeated in sheets of drawing Diese Abmessungen werden wiederholt in den Zeichnungsblätter These dimensions will be repeated in sheets of drawing Diese Abmessungen werden wiederholt in den Zeichnungsblätter</p>		<p>Auslieferungszustand delivery status</p>  <p>Verpackungseinheit: je 100 Stück packaging unit: per 100</p>	<p>Bestellhinweis order info</p>  <p>Buchsenkontakte/ female contact Bitte separat bestellen /must be ordered separately 02.125.55/56/57/58/21.8</p>									
<p>Oeffnungsmassbild siehe 96.031.1053.1 14K opening dimension see 96.031.1053.1 14K</p>		<table border="1" style="width: 100%; border-collapse: collapse;"> <tr> <td>96.151.1053.9</td> <td>RST2015C B1 M01 BL07</td> <td>lichtblau /lightblue</td> </tr> <tr> <td>Bestellnummer /Order number</td> <td>Typ /type</td> <td>Farbe /color</td> </tr> <tr> <td colspan="2"> Weitere Daten siehe KATALOG oder eCatalog. Additional data see CATALOG or eCatalog. </td> <td> www.wieland-electric.com eshop.wieland-electric.com </td> </tr> </table>		96.151.1053.9	RST2015C B1 M01 BL07	lichtblau /lightblue	Bestellnummer /Order number	Typ /type	Farbe /color	Weitere Daten siehe KATALOG oder eCatalog. Additional data see CATALOG or eCatalog.		www.wieland-electric.com eshop.wieland-electric.com
96.151.1053.9	RST2015C B1 M01 BL07	lichtblau /lightblue										
Bestellnummer /Order number	Typ /type	Farbe /color										
Weitere Daten siehe KATALOG oder eCatalog. Additional data see CATALOG or eCatalog.		www.wieland-electric.com eshop.wieland-electric.com										
<p>Tolerierung Size ISO 14026/Tolerance system Size ISO 14026 (This ISO standard describes the average principle. According to the envelope principle the deviations of form and profile are limited by the size tolerances).</p> <p>Freitoleranz nach Smetal tolerance CAD - Zeichnung, keine manuellen Änderungen CAD - drawing, no manual modifications allowed</p> <p>Stiftwerkstoff- und Dekretationsliste nach DIN 9000:110 ist einzuhalten. Compliance with Wieland document MW 9000:012 or list of prohibited / delectable materials (see annex) to be defined!</p> <p>1. Verwendung: - Blatt: 1 von 1 First Use: - Sheet: 1 of 1</p> <p>Zeichnung Nr. / Drawing No. 96.151.1053.9 13K Made in mm/dimensions are in mm</p>												
 <p>www.wieland-electric.com</p>		<p>BUCHSENTEIL female connector</p>										