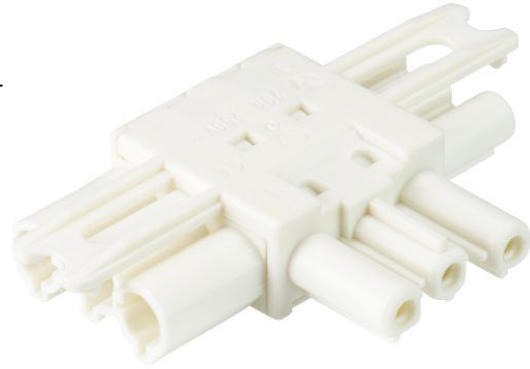


**Produktdatenblatt**

Art. Nr. 92.030.1253.0

**Verteiler GST18i3V 2P1T SV WS**

GST18i3 Verteiler, ohne Befestigungsmöglichkeit, Polzahl 3, Bemessungsspannung 250 V, Bemessungsstrom 20 A, Anzahl der Eingänge 1, Anzahl der Ausgänge 2, Codierfarbe / Kontakteinsatz weiß



Art. Nr.	92.030.1253.0
EAN	4015573914193
Bestelleinheit	100 Stück

**Zulassungen**

**Technische Daten**
**Allgemein**

Bemessungsstrom	20 A
Bemessungsspannung	250 V
Bemessungsstoßspannung	4 kV
Verschmutzungsgrad	2
Mechanische Codierung Code	Code 1
Verriegelbar	selbstverriegelnd (mit Werkzeug lösbar)
Codierfarbe / Kontakteinsatz	weiß
Polkennzeichnung	L, N, PE

**Ausführung**

Anzahl der Eingänge	1
Anzahl der Ausgänge	2
Befestigungsmöglichkeit	nein
Schutzart (IP)	IP20
Verteilerart	T-Verteiler

**Werkstoff**

Werkstoff des Gehäuses	Polyamid
Halogenfrei	ja
Kontaktmaterial	CuZn
Brandlast	0,116 kWh
Isolierteil Dauertemperaturbeständigkeit	100 °C
Oberflächenbehandlung	verzinkt

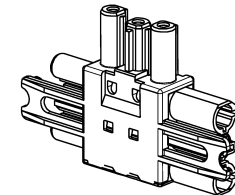
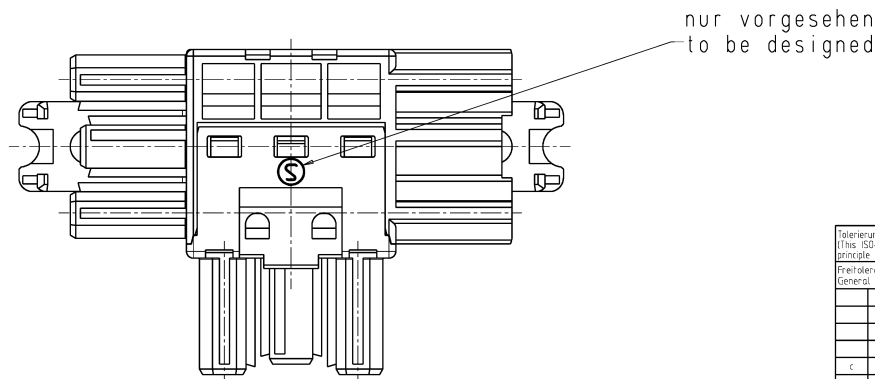
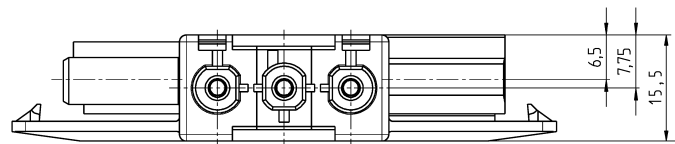
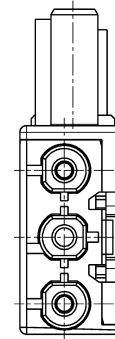
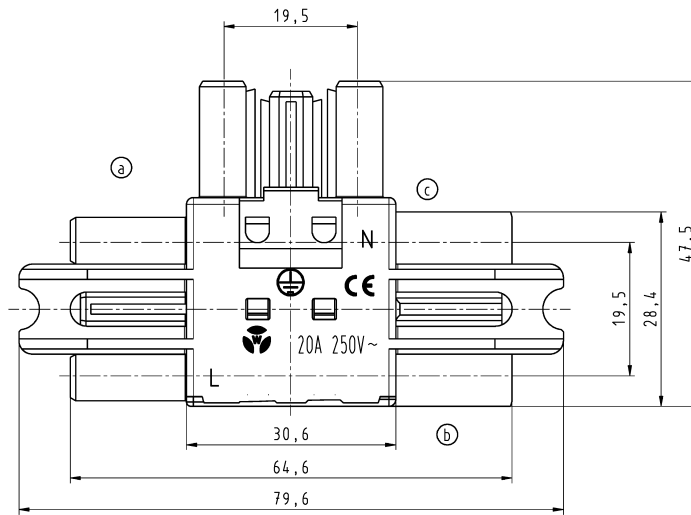
**Abmessungen**

Länge	64,6 mm
-------	---------

Breite	47,5 mm
Höhe	15,5 mm

**Zubehör**

Art. Nr.	Typ	Beschreibung
05.588.5753.0	Verriegelung GST18 VERTEILER WS	Verriegelungsschieber für Verteiler GST18i3-5, zum Nachrüsten, weiß
05.588.5753.1	Verriegelungsschieber GST18 VERTEILER SW	Verriegelungsschieber für Verteiler GST18i3-5, zum Nachrüsten, schwarz
05.561.3653.0	Verschlussstück GST18i3VS B WS	Verschlussstück für Buchsenteile GST18i3, weiß
05.561.3653.1	Verschlussstück GST18i3VS B SW	Verschlussstück für 3-poliges GST18/3 Buchsenteil, Farbe: schwarz
05.564.5353.0	Verschlussstück GST18i3/4/5 SW	Verschlussstück 12 polig schwarz für GST18i3-6 Buchsenteile
05.564.5353.2	Verschlussstück GST18i3/4/5 WS	Verschlussstück 12 polig weiß für GST18i3-6 Buchsenteile
05.594.4250.0	Verschlussstück ST18/3B + GST18i3 ST WS	Verschlussstücke für GST18i3 Steckerteil oder ST18/3 Buchsenteil, Farbe: weiß
05.594.4253.0	Verschlussstück ST18/3B + GST18i3 ST WS	Verschlussstücke für GST18i3 Steckerteil oder ST18/3 Buchsenteil, Farbe: schwarz



M 1:1

Teile - Nr.	Farbe	Typ
92.030.1253.0	weiss	GST1813V 2P1T SV WS
92.030.1253.1	schwarz	GST1815V 2P1T SV SW

Tolerierung Size ISO 14405 © / Tolerance system Size ISO 14405 ©		jules 82 Stoffverbot- und Deklarationsliste nach WN 5020.010 ist einzuhalten (This ISO-Standard describes the envelope principle. According to the envelope principle the deviations of form and parallelism are limited by the size tolerances).		Conformity with Wieland document WN 5020.010 e list of prohibited / declared hazardous substances to be declared!	
Freioleranz nach General tolerance		LAD - Zeichnung, keine manuellen Änderungen! (LAD - drawing, no manual modifications allowed!)		Verwendung 1 von 1 Sheet	
Werkstoff / Material		gezeichnet / drawn 30.05.2006		Name / Burger	
Maßstab / Scale 2:1		gezeichnet / drawn		Zeichnung Nr. / Drawing No. T 92.030.1253.0 01K	
Vol. / mm³		Df / Surf. / mm²		Maße in mm / Dimensions are in mm	
Ersatz für / Replacement for		Type		Benennung / Title	
a 01.06.2016		b 22.05.2013		c	
c 15.02.2007		d		VERTEILER	
Index / Index		www.wieland-electric.com		connector	
Änderung / Revision				250V AC 20A	

Diese Zeichnung ist urheberrechtlich geschützt. Nachdruck, Verbreitung, oder Mithilfe  
 ohne schriftliche Genehmigung der Wieland Electric AG ist ausdrücklich untersagt.  
 This drawing is copyright protected. Reproduction and distribution of this drawing without the  
 written permission of Wieland Electric AG is expressly prohibited.