

**Produktdatenblatt**

Art. Nr. 92.030.1253.1

**Verteiler GST18i3V 2P1T SV SW**

GST18i3 Verteiler, ohne Befestigungsmöglichkeit, Polzahl 3, Bemessungsspannung 250 V, Bemessungsstrom 20 A, Anzahl der Eingänge 1, Anzahl der Ausgänge 2, Codierfarbe / Kontakteinsatz schwarz



Art. Nr.	92.030.1253.1
EAN	4049088177040
Bestelleinheit	100 Stück

**Zulassungen**

**Technische Daten**
**Allgemein**

Bemessungsstrom	20 A
Bemessungsspannung	250 V
Bemessungsstoßspannung	4 kV
Verschmutzungsgrad	2
Mechanische Codierung Code	Code 1
Verriegelbar	selbstverriegelnd (mit Werkzeug lösbar)
Codierfarbe / Kontakteinsatz	schwarz
Polkennzeichnung	L, N, PE

**Ausführung**

Anzahl der Eingänge	1
Anzahl der Ausgänge	2
Befestigungsmöglichkeit	nein
Schutzart (IP)	IP20
Verteilerart	T-Verteiler

**Werkstoff**

Werkstoff des Gehäuses	Polyamid
Halogenfrei	ja
Kontaktmaterial	CuZn
Brandlast	0,116 kWh
Isolierteil Dauertemperaturbeständigkeit	100 °C
Oberflächenbehandlung	verzinkt

**Abmessungen**

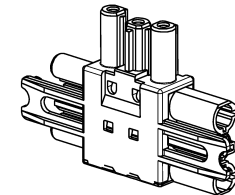
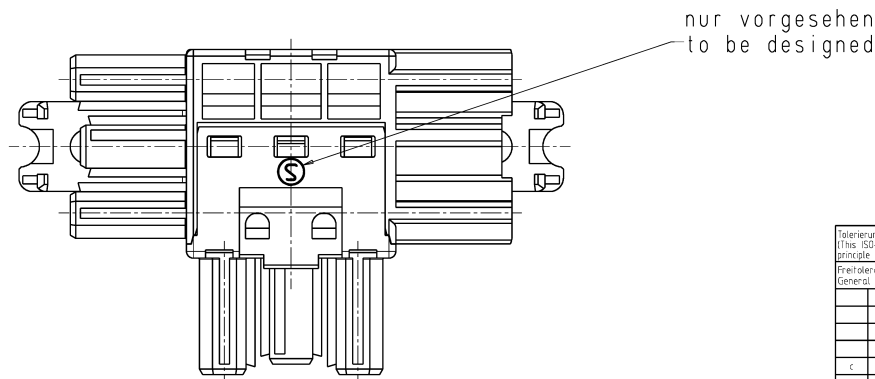
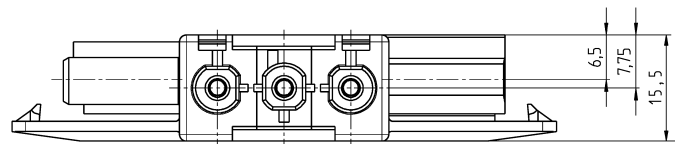
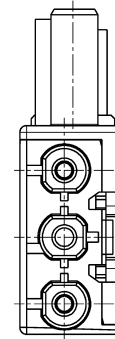
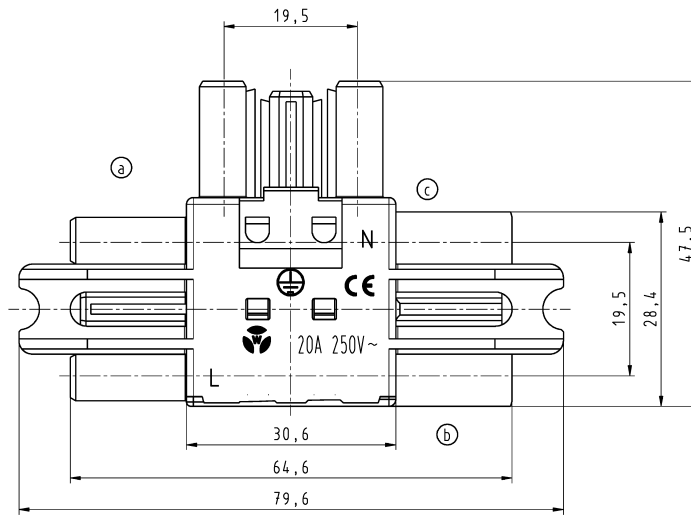
Länge	64,6 mm
-------	---------



Breite	47,5 mm
Höhe	15,5 mm

## Zubehör

Art. Nr.	Typ	Beschreibung
05.588.5753.0	Verriegelung GST18 VERTEILER WS	Verriegelungsschieber für Verteiler GST18i3-5, zum Nachrüsten, weiß
05.588.5753.1	Verriegelungsschieber GST18 VERTEILER SW	Verriegelungsschieber für Verteiler GST18i3-5, zum Nachrüsten, schwarz
05.561.3653.0	Verschlußstück GST18i3VS B WS	Verschlußstück für Buchsenteile GST18i3, weiß
05.561.3653.1	Verschlußstück GST18i3VS B SW	Verschlußstück für 3-poliges GST18/3 Buchsenteil, Farbe: schwarz
05.564.5353.0	Verschlußstück GST18i3/4/5 SW	Verschlußstück 12 polig schwarz für GST18i3-6 Buchsenteile
05.564.5353.2	Verschlußstück GST18i3/4/5 WS	Verschlußstück 12 polig weiß für GST18i3-6 Buchsenteile
05.594.4250.0	Verschlußstück ST18/3B + GST18i3 ST WS	Verschlußstücke für GST18i3 Steckerteil oder ST18/3 Buchsenteil, Farbe: weiß
05.594.4253.0	Verschlußstück ST18/3B + GST18i3 ST WS	Verschlußstücke für GST18i3 Steckerteil oder ST18/3 Buchsenteil, Farbe: schwarz



M 1:1

Teile - Nr.	Farbe	Typ
92.030.1253.0	weiss	GST1813V 2P1T SV WS
92.030.1253.1	schwarz	GST1815V 2P1T SV SW

Tolerierung Size ISO 14405 © / Tolerance system Size ISO 14405 ©		jules 82 Stoffverbot- und Deklarationsliste nach WN 5020.010 ist einzuhalten (This ISO-Standard describes the envelope principle. According to the envelope principle the deviations of form and parallelism are limited by the size tolerances).		Conformity with Wieland document WN 5020.010 e list of prohibited / declared hazardous substances to be declared!	
Freioleranz nach General tolerance		LAD - Zeichnung, keine manuellen Änderungen! (LAD - drawing, no manual modifications allowed!)		Verwendung 1 von 1 Sheet	
Werkstoff / Material		Tag/Date		Name	
Maßstab 1:1		gezeichnet 30.05.2006		Burger	
2:1		geprüft		T	
		gezeichnet		Zeichnung Nr. / Drawing No	
		geprüft		92.030.1253.0 01K	
		gezeichnet		Maße in mm / Dimensions are in mm	
c 01.06.2016		Vol. --- mm³		Df1 / Surf. --- mm²	
b 22.05.2013		Ersatz für / Replacement for		Type	
a 15.02.2007		www.wieland-electric.com		Benennung/Title	
Index		www.wieland-electric.com		VERTEILER	
Änderung / Revision				connector	
				250V AC 20A	

Diese Zeichnung ist ein technisches Dokument und darf nicht ohne schriftliche Genehmigung von Wieland-Electric AG kopiert, verändert oder weitergegeben werden. Die Haftung für Schäden, die aus dem Gebrauch dieser Zeichnung resultieren, ist ausgeschlossen.