

Produktdatenblatt

Art. Nr. 46.031.4553.1

Steckverbinder RST16I3 S B1 ZT4 SW

 RST16i3 Steckverbinder, gerade, Polzahl 3, Buchse,
 Anschlussart Schraubanschluss, Bemessungsspannung 250
 V, Bemessungsstrom 16 A, Kabeldurchmesser 5 - 10,6 mm,
 Codierfarbe / Kontakteinsatz schwarz


Art. Nr.	46.031.4553.1
EAN	4049088280221
Bestelleinheit	100 Stück

Zulassungen

Technische Daten
Hinweis

Hinweis	Die Schraubklemmenanschlüsse aller RST® sind zum Anschluss von unvorbereiteten Leitern (ohne Aderendhülse) nach EN 60999-1 geeignet.
---------	--

Allgemein

Bemessungsstrom	16 A
Bemessungsspannung	250 V
Bemessungsstoßspannung	4 kV
Zugentlastung	ja
Verschmutzungsgrad	3
Verriegelbar	selbstverriegelnd (von Hand lösbar)
Codierfarbe / Kontakteinsatz	schwarz
Polkennzeichnung	L, N, PE
Gehäusefarbe mit Zugentlastung	schwarz

Anschlussdaten

Kabeldurchmesser max.	10,6 mm
Kabeldurchmesser min.	5 mm
Anschlussquerschnitt eindrätig mm² max.	2,5 mm²
Anschlussquerschnitt eindrätig mm² min.	0,25 mm²
Anschlussquerschnitt feindrätig mm² max.	2,5 mm²
Anschlussquerschnitt feindrätig mm² min.	0,25 mm²
Anschlüsse pro Pol	1
Abmantellänge	25 mm
Abisolierlänge	8 mm

Ausführung

Ausführung	Buchse
Anschlussart	Schraubanschluss
Schutzart (IP)	IP66/68 (3m;2h) /IP69

Werkstoff

Werkstoff des Gehäuses	Polyamid
Halogenfrei	ja
Kontaktmaterial	CuZn
Brandlast	0,15 kWh
Isolierteil Dauertemperaturbeständigkeit	100 °C
Oberflächenbehandlung	versilbert

Abmessungen

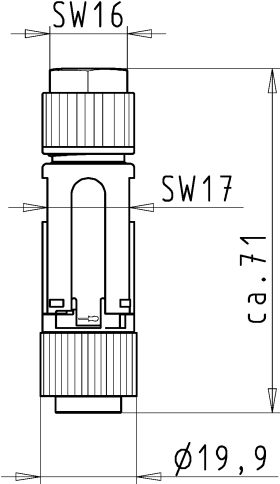






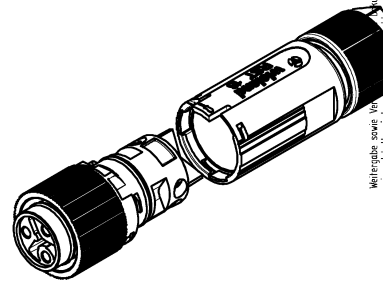
Länge	71 mm
Breite	19,9 mm
Höhe	19,9 mm

Zubehör

Art. Nr.	Typ	Beschreibung
06.563.8653.1	Verschlussstück für Buchsen SW	RST16i3/2 Verschlussstück, zum sicheren Verschluss nicht benötigter Buchsenteile, Farbe schwarz
06.563.8753.1	Verschlussstück für Buchsen SW	RST16i3/2 Verschlussstück, zum sicheren Verschluss nicht benötigter Buchsenteile, mit Befestigungsband, Farbe schwarz

Baugruppen

Art. Nr.	Typ	Beschreibung
46.032.4553.1	Steckverbinder RST16i3 S S1 ZT4 SW	RST16i3 Steckverbinder, gerade, Polzahl 3, Stecker, Anschlussart Schraubanschluss, Bemessungsspannung 250 V, Bemessungsstrom 16 A, Kabeldurchmesser 5 - 10,6 mm, Codierfarbe / Kontakteinsatz schwarz
46.032.5053.1	Geräteanschluss RST16i3 S S1 M02 SW	RST16i3 Geräteanschluss, Standard, gerade, M16, Polzahl 3, Ausführung Stecker, Anschlussart Schraubanschluss, Bemessungsspannung 250 V, Bemessungsstrom 16 A, Codierfarbe / Kontakteinsatz schwarz
46.432.1000.1	Konfektionierte Leitung RST16i3KSBS 15P 10SW	RST16i3 Verbindungsleitung, Buchse - Stecker, Polzahl 3, Bemessungsspannung 250 V, Bemessungsstrom 16 A, Kabeltyp H05VV-F, Brandklasse Eca, Gesamtlänge 1 m, Leiter-Nennquerschnitt 1,5 mm ² , Codierfarbe / Kontakteinsatz schwarz
46.030.0153.1	Verteiler RST16i3B 3P1 F G V SW	RST16i3 Verteiler, Parallelschaltung, mit Befestigungsmöglichkeit, Polzahl 3, Bemessungsspannung 250 V, Bemessungsstrom 16 A, Anzahl der Eingänge 1, Anzahl der Ausgänge 3, Codierfarbe / Kontakteinsatz schwarz

1	2	3	4	5	6	A																																																								
<p style="font-size: 8px;">These dimensions will be especially checked at delivery Only inspection dimensions Mit diesen Maßen werden bei Anahme besonders geprüft Ausschließlich Prüfmaße Mit diesen Abmessungen sind nur für interne Zwecke gültig</p>		<p style="text-align: center;">Kodierung /Coding</p> <div style="display: flex; flex-direction: column; align-items: center;"> <div style="display: flex; align-items: center; margin-bottom: 10px;">  C1 </div> <div style="display: flex; align-items: center; margin-bottom: 10px;">  C2 </div> <div style="display: flex; align-items: center; margin-bottom: 10px;">  C3 </div> <div style="display: flex; align-items: center; margin-bottom: 10px;">  C4 </div> <div style="display: flex; align-items: center;">  C5 </div> </div>	<p style="text-align: center;">Auslieferungszustand /delivery condition</p> <div style="display: flex; justify-content: space-around; align-items: center;">   </div>	<table border="1" style="width:100%; border-collapse: collapse; font-size: 8px;"> <tr> <td style="width: 15%;">46.031.4550.6</td> <td style="width: 15%;">RST1613</td> <td style="width: 15%;">S B1</td> <td style="width: 15%;">ZT4S</td> <td style="width: 15%;">A TB</td> <td style="width: 10%;">C5</td> <td style="width: 20%;">türkisblau /turquoise blue</td> </tr> <tr> <td>46.031.4553.9</td> <td>RST1613</td> <td>S B1</td> <td>ZT4S</td> <td>H BL</td> <td>C4</td> <td>lichtblau /light blue</td> </tr> <tr> <td>46.031.4550.4</td> <td>RST1613</td> <td>S B1</td> <td>ZT4S</td> <td>L BR</td> <td>C3</td> <td>signalbraun /signal brown</td> </tr> <tr> <td>46.031.4555.7</td> <td>RST1613</td> <td>S B1</td> <td>ZT4S</td> <td>GN</td> <td>C2</td> <td>laubgrün /leaf green</td> </tr> <tr> <td>46.031.4553.1</td> <td>RST1613</td> <td>S B1</td> <td>ZT4</td> <td>SW</td> <td>C1</td> <td>schwarz /black</td> </tr> <tr> <td>46.031.4553.0</td> <td>RST1613</td> <td>S B1</td> <td>ZT4</td> <td>GL</td> <td>C1</td> <td>lichtgrau /light grey</td> </tr> <tr> <td>Bestellnummer /Order number</td> <td>Typ /Type</td> <td colspan="2">Kodierung /Coding</td> <td colspan="3">Farbe /Colour</td> </tr> <tr> <td colspan="6" style="text-align: center;">Weitere Daten siehe KATALOG oder eKatalog. Additional data see CATALOG or eCatalog.</td> <td style="text-align: center;">www.wieland-electric.com eshop.wieland-electric.com</td> </tr> </table>		46.031.4550.6	RST1613	S B1	ZT4S	A TB	C5	türkisblau /turquoise blue	46.031.4553.9	RST1613	S B1	ZT4S	H BL	C4	lichtblau /light blue	46.031.4550.4	RST1613	S B1	ZT4S	L BR	C3	signalbraun /signal brown	46.031.4555.7	RST1613	S B1	ZT4S	GN	C2	laubgrün /leaf green	46.031.4553.1	RST1613	S B1	ZT4	SW	C1	schwarz /black	46.031.4553.0	RST1613	S B1	ZT4	GL	C1	lichtgrau /light grey	Bestellnummer /Order number	Typ /Type	Kodierung /Coding		Farbe /Colour			Weitere Daten siehe KATALOG oder eKatalog. Additional data see CATALOG or eCatalog.						www.wieland-electric.com eshop.wieland-electric.com	<p style="writing-mode: vertical-rl; transform: rotate(180deg);">Weitergabe sowie Vervielfältigung, Verbreitung und Nutzung dieses Dokuments sind ohne schriftliche Genehmigung ausdrücklich gestattet. Die Reproduktion, Verbreitung, Nutzung oder die Kommunikation dieses Dokuments ohne schriftliche Genehmigung ist nicht zulässig.</p>
46.031.4550.6	RST1613	S B1	ZT4S	A TB	C5	türkisblau /turquoise blue																																																								
46.031.4553.9	RST1613	S B1	ZT4S	H BL	C4	lichtblau /light blue																																																								
46.031.4550.4	RST1613	S B1	ZT4S	L BR	C3	signalbraun /signal brown																																																								
46.031.4555.7	RST1613	S B1	ZT4S	GN	C2	laubgrün /leaf green																																																								
46.031.4553.1	RST1613	S B1	ZT4	SW	C1	schwarz /black																																																								
46.031.4553.0	RST1613	S B1	ZT4	GL	C1	lichtgrau /light grey																																																								
Bestellnummer /Order number	Typ /Type	Kodierung /Coding		Farbe /Colour																																																										
Weitere Daten siehe KATALOG oder eKatalog. Additional data see CATALOG or eCatalog.						www.wieland-electric.com eshop.wieland-electric.com																																																								
<p>Freitoleranz nach General tolerance CAD - Zeichnung, keine manuellen Änderungen CAD - drawing, no manual modifications allowed</p>			<p>ja/yes <input checked="" type="checkbox"/> Stoffverhalts- und Deklarationsliste nach WN 5020.010 ist einzuhalten. Conformity with Wieland document WN 5020.010 e (list of prohibited / declarable hazardous substances) to be declared!</p>		<p>1. Verwendung: - von 1 Sheet: 1 of 1</p>																																																									
<p>Werkstoff/Material</p>		<p>2014 Tag/Date Name</p>		<p>Zeichnung Nr./Drawing No. Index</p>																																																										
<p>Maßstab/Scale</p>		<p>gezeichnet/drawn 02.09. Treschan</p>		<p>T 46.031.4553.0 13K a</p>																																																										
<p>1:1</p>		<p>geprüft/checked</p>		<p>Maße in mm/Dimensions are in mm</p>																																																										
<p>Vol. mm³ Öl./Surf. mm²</p>		<p>Vermeßr. Stand. check</p>		<p>Ersatz für/Replacement for: -</p>																																																										
<p>www.wieland-electric.com</p>		<p>Type</p>		<p>Benennung/Title</p>																																																										
<p>06.10.2014/ Datum / Blatt Date / Sheet</p>		<p>www.wieland</p>		<p>RST16..</p>																																																										
<p>Index</p>		<p>www.wieland-electric.com</p>		<p>BUCHSENTE IL</p>																																																										
<p>Änderung/Revision</p>		<p>FA - mit Zugentlastung, 3-polig female, with strain relief, 3 poles</p>		<p>QU-MEE-01/14 -</p>																																																										