

**Produktdatenblatt**

Art. Nr. 46.051.4553.1

**Steckverbinder RST16i5 S B1 ZT6 SW**

RST16i5 Steckverbinder, gerade, Polzahl 5, Buchse, Anschlussart Schraubanschluss, Bemessungsspannung 250 V / 400 V, Bemessungsstrom 16 A, Kabeldurchmesser 7,1 - 13 mm, Codierfarbe / Kontakteinsatz schwarz



Art. Nr.	46.051.4553.1
EAN	4049088268663
Bestelleinheit	100 Stück

**Zulassungen**

**Technische Daten**
**Hinweis**

Hinweis	Die Schraubklemmenanschlüsse aller RST® sind zum Anschluss von unvorbereiteten Leitern (ohne Aderendhülse) nach EN 60999-1 geeignet.
---------	--

**Allgemein**

Bemessungsstrom	16 A
Bemessungsspannung	250 V / 400 V
Bemessungsstoßspannung	4 kV
Zugentlastung	ja
Verschmutzungsgrad	3
Verriegelbar	selbstverriegelnd (von Hand lösbar)
Codierfarbe / Kontakteinsatz	schwarz
Polkennzeichnung	3, N, PE, 2, 1
Gehäusefarbe mit Zugentlastung	schwarz

**Anschlussdaten**

Kabeldurchmesser max.	13 mm
Kabeldurchmesser min.	7,1 mm
Anschlussquerschnitt eindrätig mm² max.	2,5 mm²
Anschlussquerschnitt eindrätig mm² min.	0,25 mm²
Anschlussquerschnitt feindrätig mm² max.	2,5 mm²
Anschlussquerschnitt feindrätig mm² min.	0,25 mm²
Anschlüsse pro Pol	1
Abmantellänge	25 mm
Abisolierlänge	8 mm

**Ausführung**

Ausführung	Buchse
Anschlussart	Schraubanschluss
Schutzart (IP)	IP66/68 (3m;2h) /IP69

**Werkstoff**

Werkstoff des Gehäuses	Polyamid
Halogenfrei	ja
Kontaktmaterial	CuZn
Brandlast	0,173 kWh
Isolierteil Dauertemperaturbeständigkeit	100 °C
Oberflächenbehandlung	versilbert

**Abmessungen**

Länge	81 mm
Breite	24,9 mm
Höhe	24,9 mm

**Zubehör**

Art. Nr.	Typ	Beschreibung
06.563.9053.1	Verschlussstück für Buchsen SW	RST16i5/4 Verschlussstück, zum sicheren Verschluss nicht benötigter Buchsenteile, Farbe schwarz
06.563.9153.1	Verschlussstück für Buchsen SW	RST16i5/4 Verschlussstück, zum sicheren Verschluss nicht benötigter Buchsenteile, mit Befestigungsband, Farbe schwarz

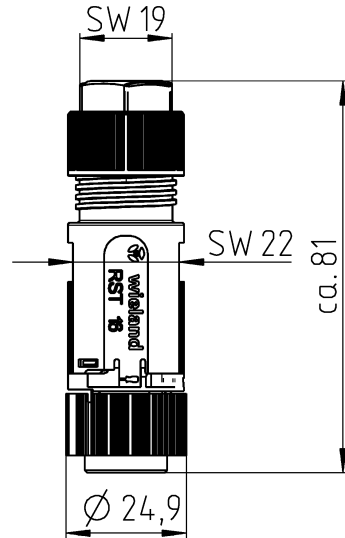
**Baugruppen**

Art. Nr.	Typ	Beschreibung
46.052.4553.1	Steckverbinder RST16i5 S S1 ZT6 SW	RST16i5 Steckverbinder, gerade, Polzahl 5, Stecker, Anschlussart Schraubanschluss, Bemessungsspannung 250 V / 400 V, Bemessungsstrom 16 A, Kabeldurchmesser 7,1 - 13 mm, Codierfarbe / Kontakteinsatz schwarz
46.052.5053.1	Geräteanschluss RST16i5 S S1 M03 SW	RST16i5 Geräteanschluss, Standard, gerade, M20,2, Polzahl 5, Ausführung Stecker, Anschlussart Schraubanschluss, Bemessungsspannung 250 V / 400 V, Bemessungsstrom 16 A, Codierfarbe / Kontakteinsatz schwarz
46.050.0153.1	Verteiler RST16i5B 3P1 F G V SW	RST16i5 Verteiler, Parallelschaltung, mit Befestigungsmöglichkeit, Polzahl 5, Bemessungsspannung 250 V / 400 V, Bemessungsstrom 16 A, Anzahl der Eingänge 1, Anzahl der Ausgänge 3, Codierfarbe / Kontakteinsatz schwarz

A  
 Weitergabe sowie Vervielfältigung dieses Dokuments, Verwertung und Mitteilung  
 seines Inhalts sind verboten, soweit nicht ausdrücklich gestattet. Jede  
 Vervielfältigung oder Verbreitung, die ohne den ausdrücklichen Willen des  
 Erfinders erfolgt, ist ohne dessen Genehmigung untersagt.  
 Distribution of its contents to others without express authorization is prohibited.

B  
 These dimensions will be especially checked at delivery  
 Only inspection dimensions  
 With IE marked dimensions are only valid for internal use

C  
 Diese Maße werden bei Abnahme besonders geprüft:  
 Ausschleißlin. Prüfmaß  
 Mit IE gekennzeichnete Maße sind nur für interne Zwecke gültig



Kodierung/  
coding



C1



C2

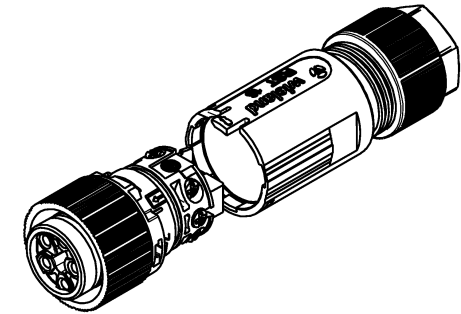
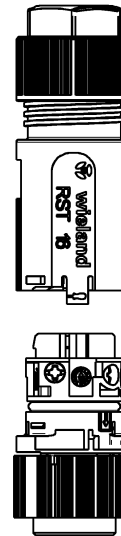


C3



C4

Auslieferungszustand/  
delivery condition



46.051.4553.9	RST16I5	S B1 ZT6S H BL	C4	lichtblau/ light blue
46.051.4550.4	RST16I5	S B1 ZT6S L BR	C3	signalbraun/signal brown
46.051.4553.6	RST16I5	S B1 ZT6S A TB	C2	fürkisblau/turquoise blue
46.051.4553.1	RST16I5	S B1 ZT6 SW	C1	schwarz/black
46.051.4553.0	RST16I5	S B1 ZT6 GL	C1	lichtgrau/light grey
Bestellnummer/ order number	Typ/type		Kodierung/ coding	Farbe/color

Weitere Daten siehe KATALOG oder eKatalog. [www.wieland-electric.com](http://www.wieland-electric.com)  
 Additional data see CATALOG or eCatalog. [eshop.wieland-electric.com](http://eshop.wieland-electric.com)

Tolerierung Size ISO 14.405 © / Tolerance system Size ISO 14.405 © ja/yes  Stoffverbots- und Deklarationsliste nach WN 5020.010 ist einzuhalten.  
 (This ISO-standard describes the envelope principle. According to the envelope principle the deviations of form and parallelism are limited by the size tolerances.) Conformity with Wieland document WN 5020.010 e (list of prohibited / declarable hazardous substances) to be declared!

Freitoleranz nach General tolerance CAD - Zeichnung, keine manuellen Änderungen CAD - drawing, no manual modifications allowed 1. Verwendung: First Use: Blatt: 1 von 1 Sheet: of 1

Werkstoff / Material	Tag/Date	Name	Zeichnung Nr. / Drawing No.	Index
	01.09.2014	Treschan	T 46.051.4553.0 13K	a
Maßstab / Scale	gezeichnet drawn	geprüft checked	Maße in mm / Dimensions are in mm	
1:1		Normge- stand check		

Vol. mm³ Dft./Srf. mm² Ersatz für / Replacement for:

a	03.04.2019 /		wieland	Type	Benennung/Title
Index	Datum / Blatt Date / Sheet	<a href="http://www.wieland-electric.com">www.wieland-electric.com</a>		BUCHSENTEIL mit Zugentlastung, 5-polig female connector with strain relief 5 poles	