

Produktdatenblatt

Art. Nr. 46.051.4553.6

Steckverbinder RST16i5 S B1 ZT6S A TB

RST16i5 Steckverbinder, gerade, Polzahl 5, Buchse,
Anschlussart Schraubanschluss, Bemessungsspannung 250
V, Bemessungsstrom 16 A, Kabeldurchmesser 7,1 - 13 mm,
Codierfarbe / Kontakteinsatz türkisblau



Art. Nr.	46.051.4553.6
EAN	4049088268670
Bestelleinheit	100 Stück

Zulassungen

Technische Daten
Hinweis

Hinweis	Die Schraubklemmenanschlüsse aller RST® sind zum Anschluss von unvorbereiteten Leitern (ohne Aderendhülse) nach EN 60999-1 geeignet.
---------	--

Allgemein

Bemessungsstrom	16 A
Bemessungsspannung	250 V
Bemessungsstoßspannung	4 kV
Zugentlastung	ja
Verschmutzungsgrad	3
Verriegelbar	selbstverriegelnd (von Hand lösbar)
Codierfarbe / Kontakteinsatz	türkisblau
Polkennzeichnung	L, N, PE, 1, 2
Gehäusefarbe mit Zugentlastung	schwarz

Anschlussdaten

Kabeldurchmesser max.	13 mm
Kabeldurchmesser min.	7,1 mm
Anschlussquerschnitt eindrähtig mm ² max.	2,5 mm ²
Anschlussquerschnitt eindrähtig mm ² min.	0,25 mm ²
Anschlussquerschnitt feindrähtig mm ² max.	2,5 mm ²
Anschlussquerschnitt feindrähtig mm ² min.	0,25 mm ²
Anschlüsse pro Pol	1
Abmantellänge	25 mm
Abisolierlänge	8 mm

Ausführung

Ausführung	Buchse
Anschlussart	Schraubanschluss
Schutzart (IP)	IP66/68 (3m;2h) /IP69

Werkstoff

Werkstoff des Gehäuses	Polyamid
Halogenfrei	ja
Kontaktmaterial	CuZn
Brandlast	0,173 kWh
Isolierteil Dauertemperaturbeständigkeit	100 °C
Oberflächenbehandlung	versilbert

Abmessungen

Länge	81 mm
Breite	24,9 mm
Höhe	24,9 mm

Zubehör

Art. Nr.	Typ	Beschreibung
06.563.9053.1	Verschlussstück für Buchsen SW	RST16i5/4 Verschlussstück, zum sicheren Verschluss nicht benötigter Buchsenteile, Farbe schwarz
06.563.9153.1	Verschlussstück für Buchsen SW	RST16i5/4 Verschlussstück, zum sicheren Verschluss nicht benötigter Buchsenteile, mit Befestigungsband, Farbe schwarz

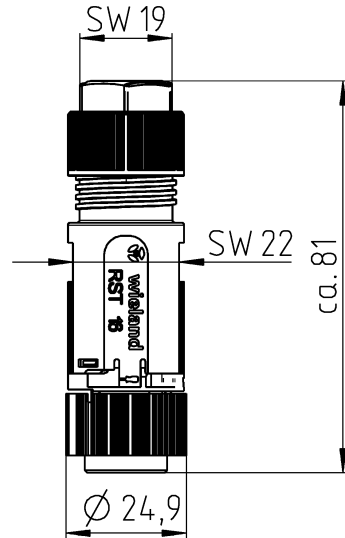
Baugruppen

Art. Nr.	Typ	Beschreibung
46.052.4553.6	Steckverbinder RST16i5 S S1 ZT6S A T	RST16i5 Steckverbinder, gerade, Polzahl 5, Stecker, Anschlussart Schraubanschluss, Bemessungsspannung 250 V, Bemessungsstrom 16 A, Kabeldurchmesser 7,1 - 13 mm, Codierfarbe / Kontakteinsatz türkisblau
46.052.5053.6	Geräteanschluss RST16i5 S S1 M03 A TB	RST16i5 Geräteanschluss, Standard, gerade, M20,2, Polzahl 5, Ausführung Stecker, Anschlussart Schraubanschluss, Bemessungsspannung 250 V, Bemessungsstrom 16 A, Codierfarbe / Kontakteinsatz türkisblau
46.452.1000.6	Konfektionierte Leitung RST16i5KSBS 15P 10TB04	RST16i5 Verbindungsleitung, Buchse - Stecker, Polzahl 5, Bemessungsspannung 250 V, Bemessungsstrom 16 A, Kabeltyp H05VV-F, Brandklasse Eca, Gesamtlänge 1 m, Leiter-Nennquerschnitt 1,5 mm ² , Codierfarbe / Kontakteinsatz türkisblau
46.050.0153.6	Verteiler RST16i5B 3P1 F G V TB	RST16i5 Verteiler, Parallelschaltung, mit Befestigungsmöglichkeit, Polzahl 5, Bemessungsspannung 250 V, Bemessungsstrom 16 A, Anzahl der Eingänge 1, Anzahl der Ausgänge 3, Codierfarbe / Kontakteinsatz türkisblau

A
 Weitergabe sowie Vervielfältigung dieses Dokuments, Verwertung und Mitteilung
 seines Inhalts sind verboten, soweit nicht ausdrücklich gestattet. Jede
 Vervielfältigung oder Verbreitung, die ohne den ausdrücklichen
 Willen des Herstellers erfolgt, ist ohne dessen Genehmigung
 untersagt. The combination of its contents to others without express authorization is prohibited.

B
 These dimensions will be especially checked at delivery
 Only inspection dimensions
 With IE marked dimensions are only valid for internal use

C
 Diese Maße werden bei Abnahme besonders geprüft:
 Ausschleißlin. Prüfmaß
 Mit IE gekennzeichnete Maße sind nur für interne Zwecke gültig



Kodierung/
coding



C1



C2

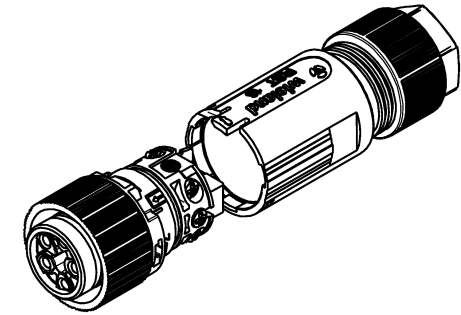
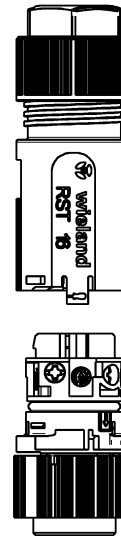


C3



C4

Auslieferungszustand/
delivery condition



46.051.4553.9	RST1615 S B1 ZT6S H BL	C4	lichtblau/ light blue
46.051.4550.4	RST1615 S B1 ZT6S L BR	C3	signalbraun/signal brown
46.051.4553.6	RST1615 S B1 ZT6S A TB	C2	fürkisblau/turquoise blue
46.051.4553.1	RST1615 S B1 ZT6 SW	C1	schwarz/black
46.051.4553.0	RST1615 S B1 ZT6 GL	C1	lichtgrau/light grey
Bestellnummer/ order number	Typ/type	Kodierung/ coding	Farbe/color

Weitere Daten siehe KATALOG oder eKatalog. www.wieland-electric.com
 Additional data see CATALOG or eCatalog. eshop.wieland-electric.com

Tolerierung Size ISO 14.405 © / Tolerance system Size ISO 14.405 ©
 (This ISO-standard describes the envelope principle. According to the envelope principle the deviations of form and parallelism are limited by the size tolerances.)
 ja/yes Stoffverbots- und Deklarationsliste nach WN 5020.010 ist einzuhalten.
 Conformity with Wieland document WN 5020.010 e (list of prohibited /
 declarable hazardous substances) to be declared!

Freitoleranz nach General tolerance CAD - Zeichnung, keine manuellen Änderungen CAD - drawing, no manual modifications allowed 1. Verwendung: First Use: Blatt: 1 von Sheet: 1 of 1

Werkstoff / Material	Tag/Date	Name	Zeichnung Nr. / Drawing No.	Index
	01.09.2014	Treschan	T 46.051.4553.0 13K	a
Maßstab / Scale	gezeichnet drawn	geprüft checked	Maße in mm / Dimensions are in mm	
1:1		Normge- stand check		

Vol. mm³ Dft./Srf. mm² Ersatz für / Replacement for: Type Benennung/Title

a 03.04.2019 / Datum / Blatt Date / Sheet
 Änderung / Revision **wieland** www.wieland-electric.com
BUCHSENTEIL
 mit Zugentlastung, 5-polig
 female connector with strain relief 5 poles