

Produktdatenblatt

Art. Nr. R1.400.0114.0

Transponderschalter Set STS 0114

Sicherer Transponderschalter und Betätiger, kodiert,
 automatischer Start, Schaltabstand 8 mm, Maße L x B x H: 36 x 26
 x 13 mm, Schutzart IP6K9K (Gehäuse), Anschlusskabel 5m



Art. Nr.	R1.400.0114.0
EAN	4049088305887
Bestelleinheit	1 Stück

Zulassungen

Technische Daten
Allgemein

Geeignet für Sicherheitsfunktionen	ja
Werkstoff des Gehäuses	Kunststoff
Schaltabstand	8 mm
Anzahl der sicheren kontaktbehäfteten Ausgänge	2
Ausführung des elektrischen Anschlusses	Kabel
Kabellänge	5 m
Gesicherter Schaltabstand EIN	8 mm
Gesicherter Schaltabstand AUS	18 mm
Quer-/Kurzschlusserkennung möglich	ja
Schutzart (IP)	IP67
Art der Betätigung	Transponder

Ausgangskreis

Max. Ausgangsstrom am sicheren Ausgang	400 mA
----------------------------------------	--------

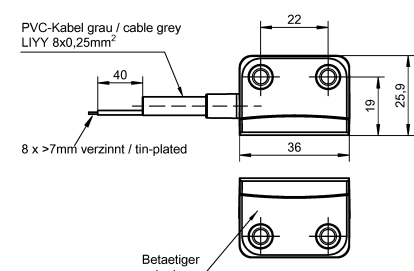
Sonstige

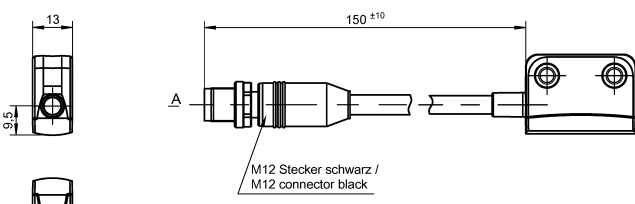
Anzahl der sicheren Halbleiter-Ausgänge	2
-----------------------------------------	---

Abmessungen

Breite des Sensors	36 mm
Höhe des Sensors	26 mm
Länge des Sensors	13 mm

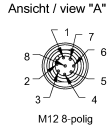
Technische Zeichnung





Teile-Nr. / Part.No.	Anschluss / connection
R1.400.0110.0	M12-8
R1.400.0113.0	PVC cable - 3 m
R1.400.0114.0	PVC cable - 5 m
R1.400.0116.0	PVC cable - 10 m
R1.400.0118.0	PVC cable - 20 m
R1.400.0130.0	M12-8
R1.400.0133.0	PVC cable - 3 m
R1.400.0134.0	PVC cable - 5 m
R1.400.0136.0	PVC cable - 10 m
R1.400.0150.0	M12-8
R1.400.0153.0	PVC cable - 3 m
R1.400.0154.0	PVC cable - 5 m
R1.400.0156.0	PVC cable - 10 m
R1.400.0120.0	M12-8
R1.400.0123.0	PVC cable - 3 m
R1.400.0124.0	PVC cable - 5 m
R1.400.0126.0	PVC cable - 10 m
R1.400.0140.0	M12-8
R1.400.0143.0	PVC cable - 3 m
R1.400.0144.0	PVC cable - 5 m
R1.400.0146.0	PVC cable - 10 m
R1.400.0160.0	M12-8
R1.400.0163.0	PVC cable - 3 m
R1.400.0164.0	PVC cable - 5 m
R1.400.0166.0	PVC cable - 10 m
R1.400.3110.0	Betaetiger / actuator

Stecker / connector		Funktion / function	
PIN	Farbe / colour		
1	BN	UB	
2	WH	Sicherheitseingang 1 / safety input 1	
3	BU	GND	
4	BK	Sicherheitseingang 1 / safety output 1	
5	GY	Diagnoseausgang / diagnostic output	
6	PK	Sicherheitseingang 2 / safety input 2	
7	VT	Sicherheitseingang 2 / safety output 2	
8	OG	EDM/Start-Eingang / start input	



Stecker / connector Ansicht / view "A"

M12 8-polig

Weitere Angaben siehe KATALOG oder eKatalog. Additional data see CATALOG or eCatalog.		www.wieland-electric.com eshop.wieland-electric.com																	
ja/yes <input checked="" type="checkbox"/> Stoffverbots- und Deklarationsliste nach WN 5020.010 ist einzuhalten. Conformity with Wieland document WN 5020.010 e. (list of prohibited / declarable hazardous substances) to be declared!																			
Freioleranz nach General tolerance		CAD-Zeichnung, keine manuellen Änderungen CAD drawing, no manual modifications allowed	1. Verwendung First Use:																
<table border="1" style="width: 100%; border-collapse: collapse;"> <tr> <td>Werkstoff / Material</td> <td>2015</td> <td>Tag/Date</td> <td>Name</td> </tr> <tr> <td>gezeichnet/ drawn</td> <td>10.11.</td> <td></td> <td>Koeltzner</td> </tr> <tr> <td>geprüft/ checked</td> <td></td> <td></td> <td></td> </tr> <tr> <td>gezeichnet/ drawn</td> <td></td> <td></td> <td></td> </tr> </table>		Werkstoff / Material	2015	Tag/Date	Name	gezeichnet/ drawn	10.11.		Koeltzner	geprüft/ checked				gezeichnet/ drawn				Zeichnung Nr. / Drawing No. T R1.400.0110.0 01K Maße in mm / Dimensions are in mm	
Werkstoff / Material	2015	Tag/Date	Name																
gezeichnet/ drawn	10.11.		Koeltzner																
geprüft/ checked																			
gezeichnet/ drawn																			
Detail / File: 043951_A01K.DCD		Erstsz für / Replacement for:																	
29.08.17 Index Änderung / Revision		Type Benennung / Title Teilespezifikation / Component specification Transponderschalter STS (quaderförmig) transponder switch STS (rectangular)																	

Alle Maße sind in mm angegeben. Maßstab 1:1.
 Alle Maße sind in mm angegeben. Maßstab 1:1.
 Dimensions are in mm. Scale 1:1.

A
1
2
3
4
5
6
7
8
9
10
11
12
13
14
15
16
17
18
19
20
M1
M2
M3
L
C
1
1.1
1.2
1.1