

Produktdatenblatt

Art. Nr. 92.030.6953.1

Verteiler GST18i3V 3P1 B V SW

GST18i3 Verteiler, mit Befestigungsmöglichkeit an 07.413.6853.1/0, Polzahl 3, Bemessungsspannung 250 V, Bemessungsstrom 20 A, Anzahl der Eingänge 1, Anzahl der Ausgänge 3, Codierfarbe / Kontakteinsatz schwarz



Art. Nr.	92.030.6953.1
EAN	4049088350733
Bestelleinheit	20 Stück

Zulassungen

Technische Daten
Allgemein

Bemessungsstrom	20 A
Bemessungsspannung	250 V
Bemessungsstoßspannung	4 kV
Verschmutzungsgrad	2
Mechanische Codierung Code	Code 1
Verriegelbar	selbstverriegelnd (mit Werkzeug lösbar)
Codierfarbe / Kontakteinsatz	schwarz
Polkennzeichnung	L, N, PE

Ausführung

Anzahl der Eingänge	1
Anzahl der Ausgänge	3
Befestigungsmöglichkeit	ja
Schutzart (IP)	IP40
Verteilerart	H-Verteiler

Werkstoff

Werkstoff des Gehäuses	Polyamid
Halogenfrei	ja
Kontaktmaterial	CuZn
Brandlast	0,159 kWh
Isolierteil Dauertemperaturbeständigkeit	100 °C
Oberflächenbehandlung	verzinkt

Abmessungen

Länge	59 mm
-------	-------

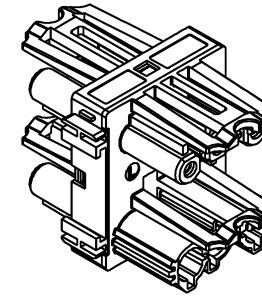
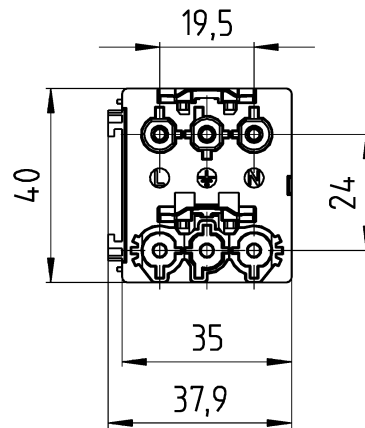
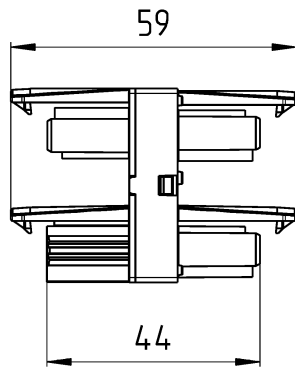
Breite	37,9 mm
Höhe	40 mm

Zubehör

Art. Nr.	Typ	Beschreibung
07.413.6853.1	Tragplatte GST18 VERTEILER SW	gegis®-Montageplatte für GST18-Verteiler. Zur Befestigung an tragfähigen, geraden Flächen. Befestigung an Kabelrinnen mit den angespritzten Spreiznieten; liegende Verteilermontage; Farbe schwarz
05.588.5753.0	Verriegelung GST18 VERTEILER WS	Verriegelungsschieber für Verteiler GST18i3-5, zum Nachrüsten, weiß
05.588.5753.1	Verriegelungsschieber GST18 VERTEILER SW	Verriegelungsschieber für Verteiler GST18i3-5, zum Nachrüsten, schwarz
05.561.3653.0	Verschlussstück GST18i3VS B WS	Verschlussstück für Buchsenteile GST18i3, weiß
05.561.3653.1	Verschlussstück GST18i3VS B SW	Verschlussstück für 3-poliges GST18/3 Buchsenteil, Farbe: schwarz
05.564.5353.0	Verschlussstück GST18i3/4/5 SW	Verschlussstück 12 polig schwarz für GST18i3-6 Buchsenteile
05.564.5353.2	Verschlussstück GST18i3/4/5 WS	Verschlussstück 12 polig weiß für GST18i3-6 Buchsenteile
05.594.4250.0	Verschlussstück ST18/3B + GST18i3 ST WS	Verschlussstücke für GST18i3 Steckerteil oder ST18/3 Buchsenteil, Farbe: weiß
05.594.4253.0	Verschlussstück ST18/3B + GST18i3 ST WS	Verschlussstücke für GST18i3 Steckerteil oder ST18/3 Buchsenteil, Farbe: schwarz

A
 These dimensions will be especially checked at delivery
 Only inspection dimensions
 With 1/2 mm tolerance, not only valid for internal use

C
 Diese Maße werden bei Abnahme besonders geprüft
 Ausschließlich Prüfmaße
 Mit 1/2 mm Toleranz, nicht nur für interne Zwecke gültig



ⓐ

Teile-Nr./part-no.	Farbe/colour	Typ/type
92.030.6953.0	weiß/white	GST1813V 3P1 B V WS
92.030.6953.1	schwarz/black	GST1813V 3P1 B V SW

Weitere Daten siehe KATALOG oder eKATALOG. Additional data see CATALOG or eCATALOG.		www.wieland-electric.com eshop.wieland-electric.com	
Tolerierung Size ISO 14.405 © / Tolerance system Size ISO 14.405 © (This ISO-standard describes the envelope principle. According to the envelope principle the deviations of form and parallelism are limited by the size tolerances)		ja/yes <input checked="" type="checkbox"/> Stoffverbots- und Deklarationsliste nach WN 5020.010 ist einzuhalten. Conformity with Wieland document WN 5020.010 e (list of prohibited / declarable hazardous substances) to be declared!	
Freitoleranz nach General tolerance	CAD - Zeichnung, keine manuellen Änderungen CAD - drawing, no manual modifications allowed	Verwendung: First Use:	Blatt: 1 von Sheet: 1 of
Werkstoff / Material	Tag/Date Name	Zeichnung Nr. / Drawing No.	
Maßstab / Scale 1:1	gezeichnet drawn 14.06.2016 Ritter K.	T 92.030.6953.0 13K a	
Vol.: --- mm ³	Dfl./Surf.: --- mm ²	MaßE in mm / Dimensions are in mm	
Ersatz für / Replacement for:			
a 18.07.16	www.wieland www.wieland-electric.com	Type GST1813V	Benennung/Title VERTEILER_H distributor
Änderung / Revision	Datum / Blatt Date / Sheet	Index	

Wiedergabe sowie Vervielfältigung dieses Dokuments, Verwertung und Mitteilung seiner Inhalte sind verboten, soweit nicht ausdrücklich gestattet. Die Reproduktion, Distribution und Verbreitung dieses Dokuments ist ohne schriftliche Genehmigung der Wieland Electric AG. The reproduction, distribution and utilization of this document as well as the communication of its contents to others without express authorization is prohibited.