

**Produktdatenblatt**

Art. Nr. 46.432.1034.1

**Konfektionierte Leitung RST16I3KS-S 15 10SW**

RST16i3 Anschlussleitung, freies Leitungsende - Stecker, Polzahl 3, Bemessungsspannung 250 V, Bemessungsstrom 16 A, Kabeltyp H07RN-F, Gesamtlänge 1 m, Leiter-Nennquerschnitt 1,5 mm<sup>2</sup>, Codierfarbe / Kontakteinsatz schwarz



Art. Nr.	46.432.1034.1
EAN	4049088306112
Bestelleinheit	50 Stück

**Zulassungen**

**Technische Daten**
**Hinweis**

Hinweis	Die Gesamtlänge kann um bis zu + / - 3 % abweichen.
---------	---

**Allgemein**

Bemessungsstrom	16 A
Bemessungsspannung	250 V
Bemessungsstoßspannung	4 kV
Verschmutzungsgrad	3
Durchgangswiderstand	12,15 mOhm
Verriegelbar	selbstverriegelnd (von Hand lösbar)
Codierfarbe / Kontakteinsatz	schwarz
Polkennzeichnung	L, N, PE
Gehäusefarbe mit Zugentlastung	schwarz

**Ausführung**

Bauart	Kabelverschraubung
Anschlussart	Schraubanschluss
Leiter-Nennquerschnitt	1,5 mm <sup>2</sup>
Schutzart (IP)	IP66/68 (3m;2h) /IP69
Abisolierlänge	9 mm
Abmantellänge	35 mm
Leiterendenbehandlung	ultraschallverdichtete Aderenden
Typ der Leitung	H07RN-F
Farbe der Leitung	schwarz
Kabeldurchmesser min.	9,3 mm
Kabeldurchmesser max.	9,7 mm
Leistungsart	Stecker - freies Ende

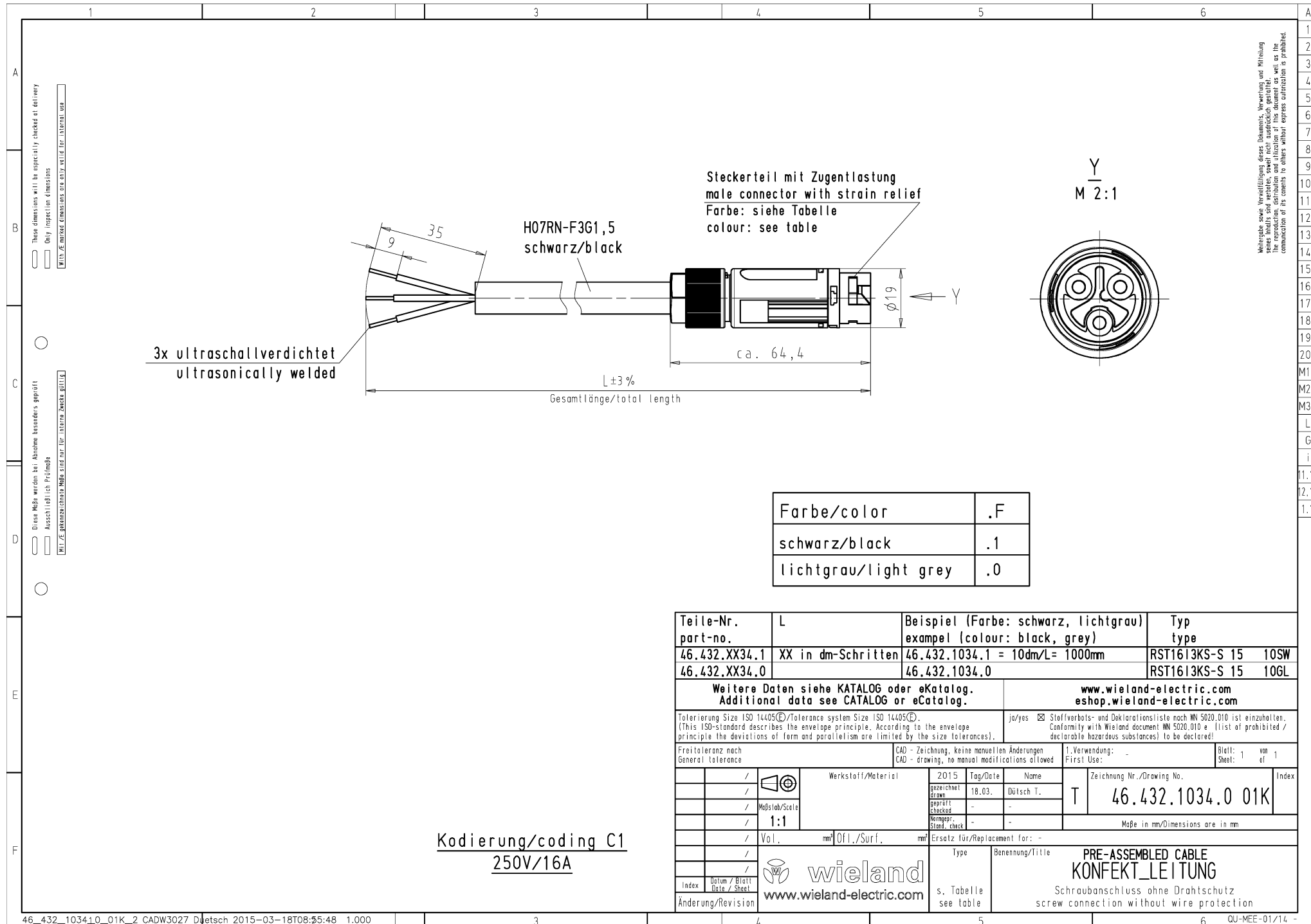
Art der konfektionierten Leitung	Anschlussleitung
Ausführung Seite 1	freies Leitungsende
Ausführung Seite 2	Stecker
Geschirmt	nein

**Werkstoff**

Oberflächenbehandlung	versilbert
Halogenfrei	nein
Isolierteil Dauertemperaturbeständigkeit	100 °C
Brandlast	0,756 kWh
Brandklasse	Eca

**Abmessungen**

Gesamtlänge	1 m
-------------	-----



Farbe/color	.F
schwarz/black	.1
lichtgrau/light grey	.0

Teile-Nr. part-no.	L	Beispiel (Farbe: schwarz, lichtgrau) example (colour: black, grey)	Typ type
46.432.XX34.1	XX in dm-Schritten	46.432.1034.1 = 10dm/L= 1000mm	RST1613KS-S 15 10SW
46.432.XX34.0		46.432.1034.0	RST1613KS-S 15 10GL
Weitere Daten siehe KATALOG oder eCatalog. Additional data see CATALOG or eCatalog.		www.wieland-electric.com eshop.wieland-electric.com	
Toleranzierung Size ISO 14405(®)/Tolerance system Size ISO 14405(®). (This ISO-standard describes the envelope principle. According to the envelope principle the deviations of form and parallelism are limited by the size tolerances).		ja/yes <input checked="" type="checkbox"/> Stoffverbot- und Deklarationsliste nach MN 5020.010 ist einzuhalten. Conformity with Wieland document MN 5020.010 e. (List of prohibited / deklarable hazardous substances) to be declared!	
Freitoleranz nach General tolerance		CAD - Zeichnung, keine manuellen Änderungen CAD - drawing, no manual modifications allowed	1. Verwendung: First Use: -
Blatt: Sheet: 1 von el 1			
Werkstoff/Material		2015 gezeichnet drawn	Tag/Date 18.03. Dültsch T.
Maßstab/Scale		geprüft checked	Name
1:1		Wingear: Stand. check	Zeichnung Nr./Drawing No. T 46.432.1034.0 01K
Vol., mm <sup>3</sup> Offl./Surf., mm <sup>2</sup>		Ersatz für/Replacement for: -	
Index		Maße in mm/Dimensions are in mm	
Datum / Blatt Date / Sheet		Type	
www.wieland www.wieland-electric.com		Benennung/Title PRE-ASSEMBLED CABLE KONFEKT_LEITUNG	
Änderung/Revision		s. Tabelle see table	
		Schraubanschluss ohne Drahtschutz screw connection without wire protection	

Kodierung/coding C1  
250V/16A

Weitergabe sowie Veränderung dieses Dokuments, Verwertung und Mitteilung  
 seiner Inhalte sind verboten, soweit nicht ausdrücklich gestattet.  
 Die Reproduktion, Verbreitung und Nutzung dieses Dokuments ist, wenn es die  
 Kommunikation des Herstellers zu einem anderen Zweck darstellt, ausdrücklich  
 untersagt.