

Produktdatenblatt

Art. Nr. 46.432.5034.1

Konfektionierte Leitung RST16I3KS-S 15 50SW

RST16i3 Anschlussleitung, freies Leitungsende - Stecker, Polzahl 3, Bemessungsspannung 250 V, Bemessungsstrom 16 A, Kabeltyp H07RN-F, Gesamtlänge 5 m, Leiter-Nennquerschnitt 1,5 mm², Codierfarbe / Kontakteinsatz schwarz



Art. Nr.	46.432.5034.1
EAN	4049088306150
Bestelleinheit	15 Stück

Zulassungen

Technische Daten
Hinweis

Hinweis	Die Gesamtlänge kann um bis zu + / - 3 % abweichen.
---------	---

Allgemein

Bemessungsstrom	16 A
Bemessungsspannung	250 V
Bemessungsstoßspannung	4 kV
Verschmutzungsgrad	3
Durchgangswiderstand	57,75 mOhm
Verriegelbar	selbstverriegelnd (von Hand lösbar)
Codierfarbe / Kontakteinsatz	schwarz
Polkennzeichnung	L, N, PE
Gehäusefarbe mit Zugentlastung	schwarz

Ausführung

Bauart	Kabelverschraubung
Anschlussart	Schraubanschluss
Leiter-Nennquerschnitt	1,5 mm ²
Schutzart (IP)	IP66/68 (3m;2h) /IP69
Abisolierlänge	9 mm
Abmantellänge	35 mm
Leiterendenbehandlung	ultraschallverdichtete Aderenden
Typ der Leitung	H07RN-F
Farbe der Leitung	schwarz
Kabeldurchmesser min.	9,3 mm
Kabeldurchmesser max.	9,7 mm
Leistungsart	Stecker - freies Ende

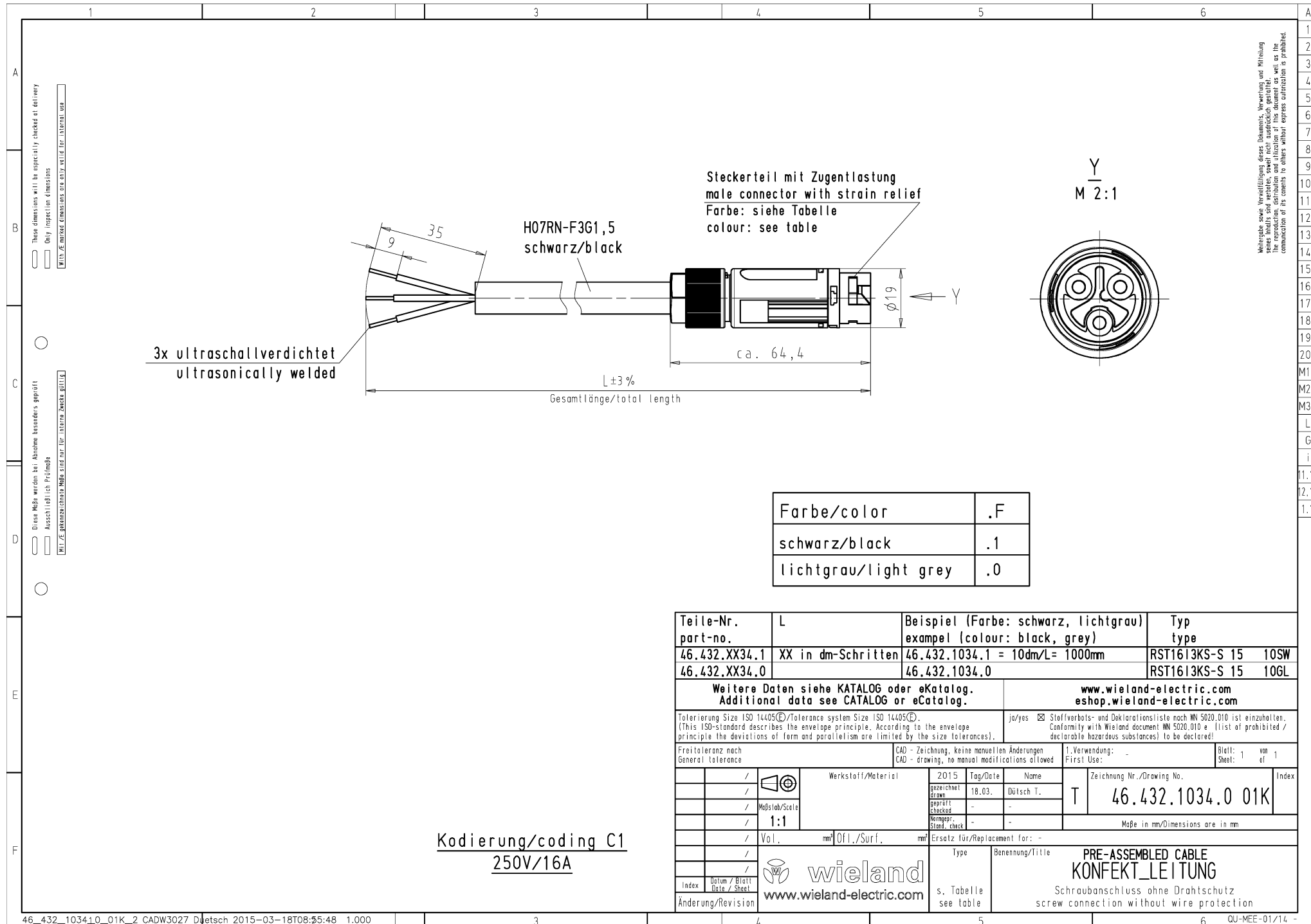
Art der konfektionierten Leitung	Anschlussleitung
Ausführung Seite 1	freies Leitungsende
Ausführung Seite 2	Stecker
Geschirmt	nein

Werkstoff

Oberflächenbehandlung	versilbert
Halogenfrei	nein
Isolierteil Dauertemperaturbeständigkeit	100 °C
Brandlast	3,256 kWh
Brandklasse	Eca

Abmessungen

Gesamtlänge	5 m
-------------	-----



Farbe/color	.F
schwarz/black	.1
lichtgrau/light grey	.0

Teile-Nr. part-no.	L	Beispiel (Farbe: schwarz, lichtgrau) example (colour: black, grey)	Typ type
46.432.XX34.1	XX in dm-Schritten	46.432.1034.1 = 10dm/L= 1000mm	RST1613KS-S 15 10SW
46.432.XX34.0		46.432.1034.0	RST1613KS-S 15 10GL
Weitere Daten siehe KATALOG oder eCatalog. Additional data see CATALOG or eCatalog.		www.wieland-electric.com eshop.wieland-electric.com	
Toleranzierung Size ISO 14405(®)/Tolerance system Size ISO 14405(®). (This ISO-standard describes the envelope principle. According to the envelope principle the deviations of form and parallelism are limited by the size tolerances).		ja/yes <input checked="" type="checkbox"/> Stoffverbot- und Deklarationsliste nach MN 5020.010 ist einzuhalten. Conformity with Wieland document MN 5020.010 e. (List of prohibited / deklarable hazardous substances) to be declared!	
Freitoleranz nach General tolerance		CAD - Zeichnung, keine manuellen Änderungen CAD - drawing, no manual modifications allowed	1. Verwendung: First Use: -
/		Werkstoff/Material	Blatt: 1 von Sheet: 1 of 1
/		2015 Tag/Date	Zeichnung Nr./Drawing No. Index
/		Name	
/ Maßstab/Scale		gezeichnet drawn 18.03. Dülsch T.	T 46.432.1034.0 01K
/ 1:1		geprüft checked	
/		Werkzeug/ Stand. check	Maße in mm/Dimensions are in mm
/ Vol., mm³		Offl./Surf., mm²	Ersatz für/Replacement for: -
/		www.wieland www.wieland-electric.com	Type
Index		Datum / Blatt Date / Sheet	Benennung/Title PRE-ASSEMBLED CABLE KONFEKT_LEITUNG
Änderung/Revision		s. Tabelle see table	Schraubanschluss ohne Drahtschutz screw connection without wire protection

Kodierung/coding C1
250V/16A

Weitergabe sowie Veränderung dieses Dokuments, Verwertung und Mitteilung
 seiner Inhalte sind verboten, soweit nicht ausdrücklich gestattet.
 Die Reproduktion, Verbreitung und Nutzung dieses Dokuments ist, soweit es die
 Kommunikation der Inhalte zu anderen Zwecken betrifft, ausdrücklich untersagt.