

Produktdatenblatt

Art. Nr. 96.063.6053.6

Geräteanschluss RST20i6S B1 M90V TB04

RST20i6 Geräteanschluss, Modular, gewinkelt 90°, M20, Polzahl 6, Ausführung Buchse, Anschlussart Schraubanschluss, Bemessungsspannung 250 V / 400 V, Bemessungsstrom 20 A, Codierfarbe / Kontakteinsatz türkisblau



Art. Nr.	96.063.6053.6
EAN	4049088423758
Bestelleinheit	100 Stück

Zulassungen

Technische Daten
Hinweis

Hinweis	Leiter mit 2,5 mm ² nur ohne AderendhülseLagefixierung durch Abflachung am Gewinde3 Pole max. 20A, 3 Pole max. 5A
---------	--

Allgemein

Bemessungsstrom	20 A
Bemessungsspannung	250 V / 400 V
Verschmutzungsgrad	3
Bemessungsstoßspannung	4 kV
Durchgangswiderstand	0,65 mOhm
Verriegelbar	selbstverriegelnd (mit Werkzeug lösbar)
Codierfarbe / Kontakteinsatz	türkisblau
Polkennzeichnung	L, N, PE, 1, 2, Ls
Farbe des separaten Adapterstücks (falls vorhanden)	schwarz

Anschlussdaten

Anschlussquerschnitt eindrätigt mm ² max.	2,5 mm ²
Anschlussquerschnitt eindrätigt mm ² min.	0,2 mm ²
Anschlussquerschnitt feindrätigt mm ² max.	2,5 mm ²
Anschlussquerschnitt feindrätigt mm ² min.	0,2 mm ²
Anschlüsse pro Pol	1
Abisolierlänge	8 mm

Ausführung

Ausführung	Buchse
Anschlussart	Schraubanschluss
Anschluss Gewinde	M20
Steckrichtung	rechtwinklig
Neigungswinkel	90 °
Schutzart (IP)	IP66/68 (3m;2h) /IP69

Gehäusewandstärke 2 (min.)	0,5 mm
Gehäusewandstärke (max.)	8 mm

Werkstoff

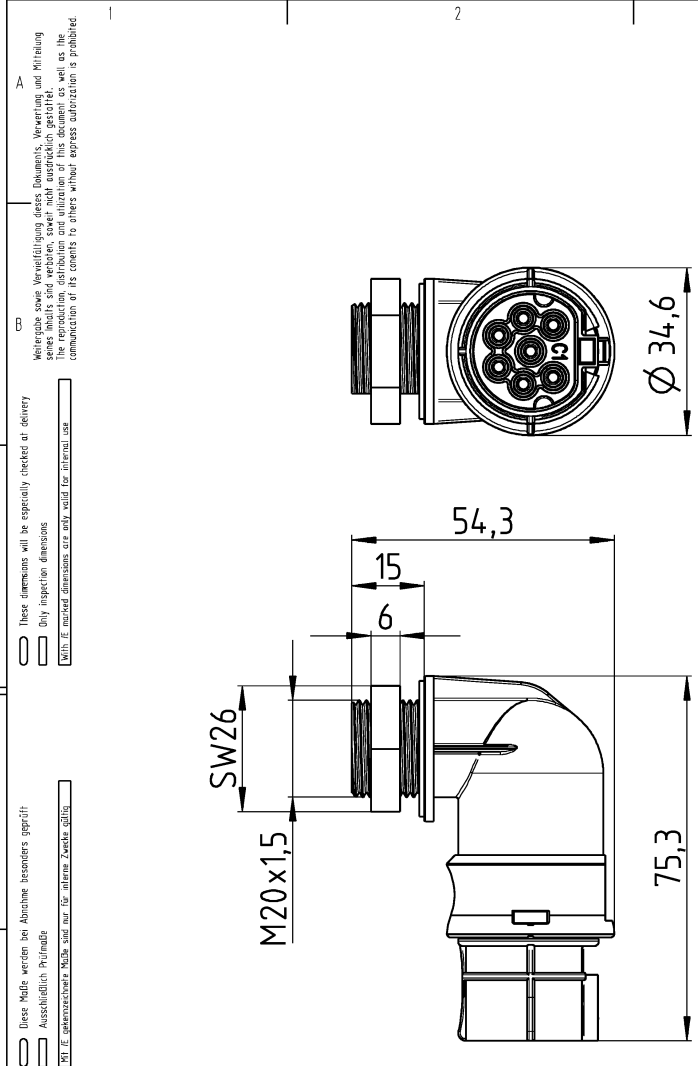
Werkstoff des Gehäuses	Polyamid
Halogenfrei	ja
Kontaktmaterial	CuZn
Brandlast	0,273 kWh
Isolierteil Dauertemperaturbeständigkeit	100 °C
Oberflächenbehandlung	versilbert

Abmessungen

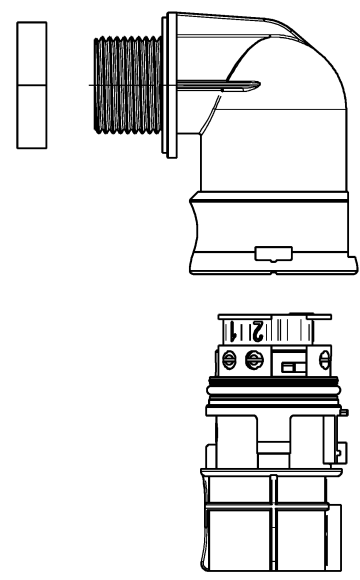
Länge	75,3 mm
Breite	34,6 mm
Höhe	54,3 mm

Zubehör

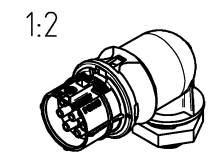
Art. Nr.	Typ	Beschreibung
06.562.8753.0	Handriegelung RST20i7 BG	Handriegelung zum Nachrüsten von RST20i7/i6 Steckverbindern, Farbe betongrau
99.589.0000.7	Verschlussstück für Buchsen SW	RST20i7/6 Verschlussstück, zum sicheren Verschluss nicht benötigter Buchsenteile, mit Befestigungsband, Farbe schwarz
Z5.569.5253.1	Verschlussstück für Buchsen SW	RST20i7/6 Verschlussstück, zum sicheren Verschluss nicht benötigter Buchsenteile, Farbe schwarz



Auslieferungszustand / delivery status



Teile-Nr./ Part no.	Typ/ Type	Kodierung/ coding
96.073.6053.0	RST2017S B1 M90V GL	
96.073.6053.1	RST2017S B1 M90V SW	
96.073.6053.9	RST2017S B1 M90V BL07	
96.063.6053.6	RST2016S B1 M90V TB04	
96.073.6053.6	RST2017S B1 M90V TB04	



● = Pol verschlossen /pole closed

These dimensions will be especially checked at delivery
 Only inspection dimensions
 With IE marked dimensions are only valid for internal use

Tolerierung Size ISO 14405 © / Tolerance system Size ISO 14405 © (This ISO-standard describes the envelope principle. According to the envelope principle the deviations of form and parallelism are limited by the size tolerances)		ja/yes <input checked="" type="checkbox"/> Stoffverbots- und Deklarationsliste nach WN 5020.010 ist einzuhalten. Conformity with Wieland document WN 5020.010 e (list of prohibited / declarable hazardous substances) to be declared!	
Freitoleranz nach General tolerance		CAD - Zeichnung, keine manuellen Änderungen CAD - drawing, no manual modifications allowed	1. Verwendung: First Use:
Blatt: 1 von Sheet: of 1		Zeichnung Nr. / Drawing No.	
Werkstoff / Material		gezeichnet / drawn: 16.11.2017 Hollet	Index: 96.073.6053.0 13K a
Maßstab / Scale: 1:1		geprüft / checked	Maße in mm / Dimensions are in mm
Vol. mm³ / Srf. mm²		Ersatz für / Replacement for:	
a 14.05.2018 / Datum / Blatt / Date / Sheet		Type: RST20	Benennung/Title: BU_SCHRAUB
Änderung / Revision		ohne Drahtschutz female, screw connection without wire protection	