

Produktdatenblatt

Art. Nr. 96.073.6053.0

Geräteanschluss RST20i7S B1 M90V GL

RST20i7 Geräteanschluss, Modular, gewinkelt 90°, M20, Polzahl 7, Ausführung Buchse, Anschlussart Schraubanschluss, Bemessungsspannung 250 V / 400 V, Bemessungsstrom 20 A, Codierfarbe / Kontakteinsatz lichtgrau



Art. Nr.	96.073.6053.0
EAN	4049088424250
Bestelleinheit	100 Stück

Zulassungen

Technische Daten
Hinweis

Hinweis	Leiter mit 2,5 mm ² nur ohne AderendhülseLagefixierung durch Abflachung am Gewinde3 Pole max. 20A, 4 Pole max. 5A
---------	--

Allgemein

Bemessungsstrom	20 A
Bemessungsspannung	250 V / 400 V
Verschmutzungsgrad	3
Bemessungsstoßspannung	4 kV
Durchgangswiderstand	0,65 mOhm
Verriegelbar	selbstverriegelnd (mit Werkzeug lösbar)
Codierfarbe / Kontakteinsatz	lichtgrau
Polkennzeichnung	1, 2, 3, 4/N, 5, 6, PE
Farbe des separaten Adapterstücks (falls vorhanden)	lichtgrau

Anschlussdaten

Anschlussquerschnitt eindrätig mm ² max.	2,5 mm ²
Anschlussquerschnitt eindrätig mm ² min.	0,2 mm ²
Anschlussquerschnitt feindrätig mm ² max.	2,5 mm ²
Anschlussquerschnitt feindrätig mm ² min.	0,2 mm ²
Anschlüsse pro Pol	1
Abisolierlänge	8 mm

Ausführung

Ausführung	Buchse
Anschlussart	Schraubanschluss
Anschluss Gewinde	M20
Steckrichtung	rechtwinklig
Neigungswinkel	90 °
Schutzart (IP)	IP66/68 (3m;2h) /IP69
Gehäusewandstärke 2 (min.)	0,5 mm

Gehäusewandstärke (max.)	8 mm
--------------------------	------

Werkstoff

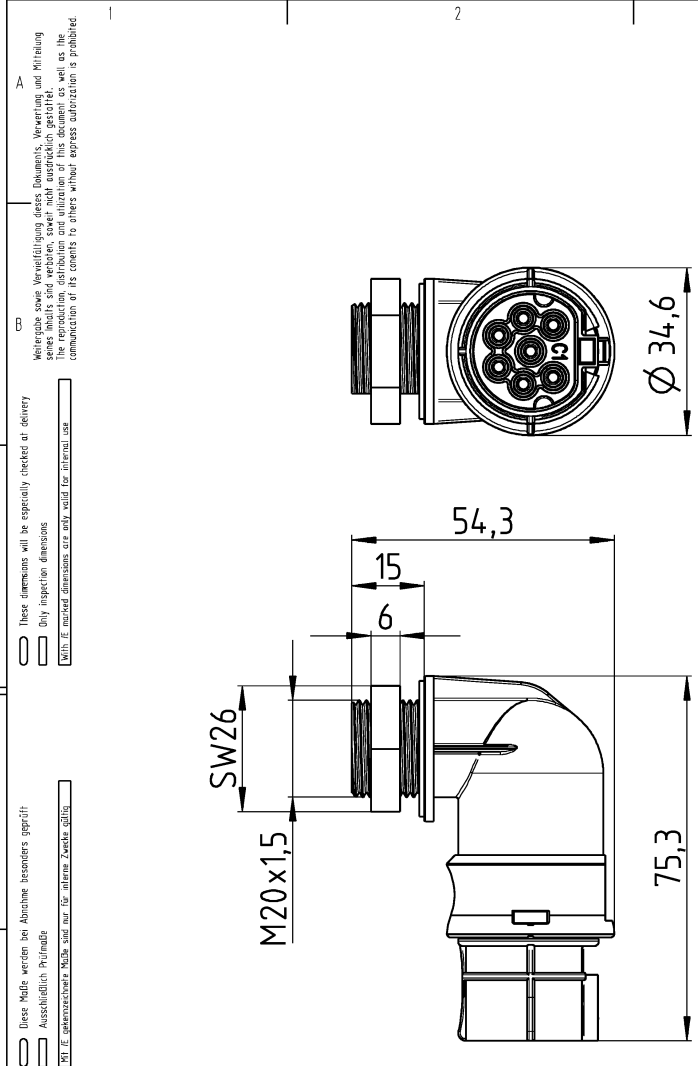
Werkstoff des Gehäuses	Polyamid
Halogenfrei	ja
Kontaktmaterial	CuZn
Brandlast	0,27 kWh
Isolierteil Dauertemperaturbeständigkeit	100 °C
Oberflächenbehandlung	versilbert

Abmessungen

Länge	75,3 mm
Breite	34,6 mm
Höhe	54,3 mm

Zubehör

Art. Nr.	Typ	Beschreibung
06.562.8753.0	Handriegelung RST20i7 BG	Handriegelung zum Nachrüsten von RST20i7/i6 Steckverbindern, Farbe betongrau
99.589.0000.7	Verschlussstück für Buchsen SW	RST20i7/6 Verschlussstück, zum sicheren Verschluss nicht benötigter Buchsenteile, mit Befestigungsband, Farbe schwarz
Z5.569.5253.1	Verschlussstück für Buchsen SW	RST20i7/6 Verschlussstück, zum sicheren Verschluss nicht benötigter Buchsenteile, Farbe schwarz

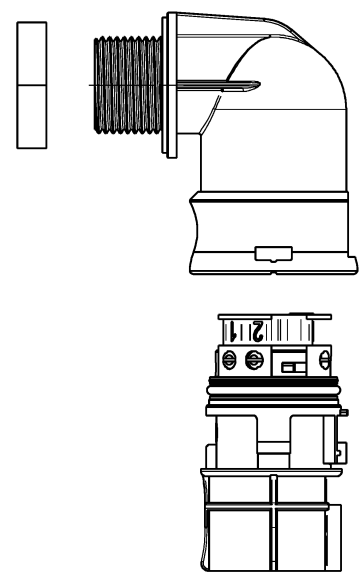


A
 Weitegabe sowie Verweilung dieses Dokuments, Wertung und Mitteilung
 seines Inhalts sind verboten, soweit nicht ausdrücklich gestattet, was bei
 Kombination der Inhalte zu anderen ohne express authorization is prohibited

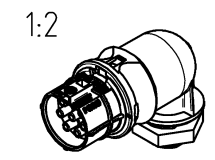
These dimensions will be especially checked at delivery
 Only inspection dimensions
 With IE marked dimensions are only valid for internal use

Diese Maße werden bei Abnahme besonders geprüft:
 Ausschließlich Prüfmaß
 Mit IE gekennzeichnete Maße sind nur für internen Zwecker gültig

Auslieferungszustand / delivery status



Teile-Nr./ Part no.	Typ/ Type	Kodierung/ coding
96.073.6053.0	RST2017S B1 M90V GL	
96.073.6053.1	RST2017S B1 M90V SW	
96.073.6053.9	RST2017S B1 M90V BL07	
96.063.6053.6	RST2016S B1 M90V TB04	
96.073.6053.6	RST2017S B1 M90V TB04	



● = Pol verschlossen /pole closed

Tolerierung Size ISO 14.405 © / Tolerance system Size ISO 14.405 ©		ja/yes <input checked="" type="checkbox"/> Stoffverbots- und Deklarationsliste nach WN 5020.010 ist einzuhalten. (This ISO-standard describes the envelope principle. According to the envelope principle the deviations of form and parallelism are limited by the size tolerances)		Conformity with Wieland document WN 5020.010 e (list of prohibited / declarable hazardous substances) to be declared!	
Freitoleranz nach General tolerance		CAD - Zeichnung, keine manuellen Änderungen CAD - drawing, no manual modifications allowed		1. Verwendung: First Use:	
Blatt: 1 von Sheet: of 1		Zeichnung Nr. / Drawing No.		Index	
Werkstoff / Material		Tag/Date Name		96.073.6053.0 13K a	
Maßstab / Scale		gezeichnet/drawn 16.11.2017 Hollet		Maße in mm / Dimensions are in mm	
1:1		geprüft/checked			
Vol. mm³ / Srf. mm²		Normgepr. / Stand check			
Ersatz für / Replacement for:		Type		Benennung/Title	
a 14.05.2018 / Datum / Blatt / Date / Sheet		www.wieland-electric.com		RST20 BU_SCHRAUB	
Änderung / Revision				ohne Drahtschutz female, screw connection without wire protection	