

**Produktdatenblatt**

Art. Nr. 96.074.6053.0

**Geräteanschluss RST20i7S S1 M90V GL**

RST20i7 Geräteanschluss, Modular, gewinkelt 90°, M20, Polzahl 7, Ausführung Stecker, Anschlussart Schraubanschluss, Bemessungsspannung 250 V / 400 V, Bemessungsstrom 20 A, Codierfarbe / Kontakteinsatz lichtgrau



Art. Nr.	96.074.6053.0
EAN	4049088424373
Bestelleinheit	100 Stück

**Zulassungen**

**Technische Daten**
**Hinweis**

Hinweis	Leiter mit 2,5 mm <sup>2</sup> nur ohne AderendhülseLagefixierung durch Abflachung am Gewinde3 Pole max. 20A, 4 Pole max. 5A
---------	--

**Allgemein**

Bemessungsstrom	20 A
Bemessungsspannung	250 V / 400 V
Verschmutzungsgrad	3
Bemessungsstoßspannung	4 kV
Durchgangswiderstand	0,65 mOhm
Verriegelbar	selbstverriegelnd (mit Werkzeug lösbar)
Codierfarbe / Kontakteinsatz	lichtgrau
Polkennzeichnung	1, 2, 3, 4/N, 5, 6, PE
Farbe des separaten Adapterstücks (falls vorhanden)	lichtgrau

**Anschlussdaten**

Anschlussquerschnitt eindrätig mm <sup>2</sup> max.	2,5 mm <sup>2</sup>
Anschlussquerschnitt eindrätig mm <sup>2</sup> min.	0,2 mm <sup>2</sup>
Anschlussquerschnitt feindrätig mm <sup>2</sup> max.	2,5 mm <sup>2</sup>
Anschlussquerschnitt feindrätig mm <sup>2</sup> min.	0,2 mm <sup>2</sup>
Anschlüsse pro Pol	1
Abisolierlänge	8 mm

**Ausführung**

Ausführung	Stecker
Anschlussart	Schraubanschluss
Anschluss Gewinde	M20
Steckrichtung	rechtwinklig
Neigungswinkel	90 °



Schutzart (IP)	IP66/68 (3m;2h) /IP69
Gehäusewandstärke 2 (min.)	0,5 mm
Gehäusewandstärke (max.)	8 mm

#### Werkstoff

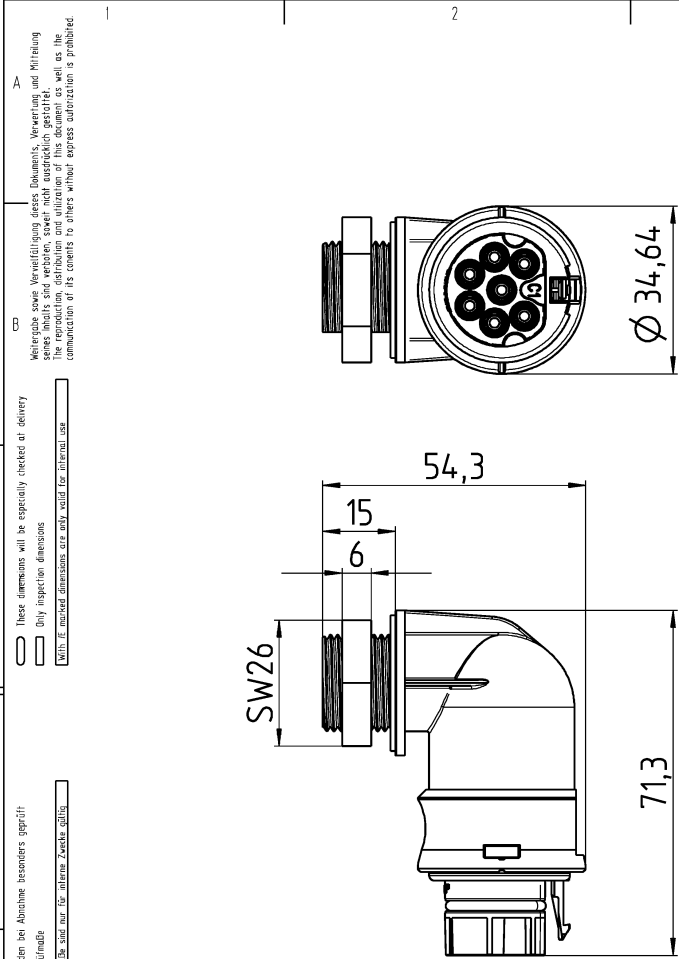
Werkstoff des Gehäuses	Polyamid
Halogenfrei	ja
Kontaktmaterial	CuZn
Brandlast	0,266 kWh
Isolierteil Dauertemperaturbeständigkeit	100 °C
Oberflächenbehandlung	versilbert

#### Abmessungen

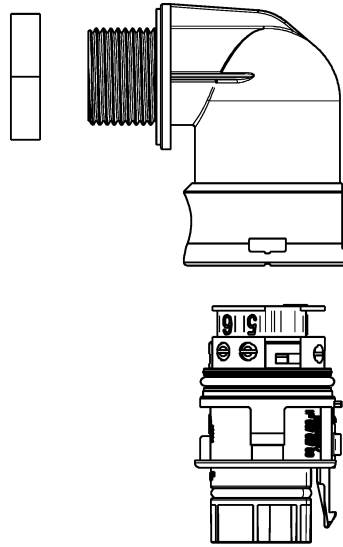
Länge	71,3 mm
Breite	34,6 mm
Höhe	54,3 mm

#### Zubehör

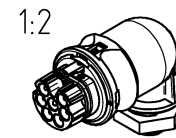
Art. Nr.	Typ	Beschreibung
99.591.0000.7	Verschlussstück für Stecker SW	RST20i7/6 Verschlussstück, zum sicheren Verschluss nicht benötigter Steckerteile, mit Befestigungsband, Farbe schwarz
Z5.569.5353.1	Verschlussstück für Stecker SW	RST20i7/6 Verschlussstück, zum sicheren Verschluss nicht benötigter Steckerteile, Farbe schwarz



Auslieferungszustand / delivery status



Teile-Nr./ Part no.	Typ/ Type	Kodierung/ coding
96.074.6053.0	RST2017S S1 M90V GL	
96.074.6053.1	RST2017S S1 M90V SW	
96.074.6053.9	RST2017S S1 M90V BL07	
96.064.6053.6	RST2016S S1 M90V TB04	
96.074.6053.6	RST2017S S1 M90V TB04	



● = Pol verschlossen /pole closed

Tolerierung Size ISO 14.405 © / Tolerance system Size ISO 14.405 © (This ISO-standard describes the envelope principle. According to the envelope principle the deviations of form and parallelism are limited by the size tolerances)		ja/yes <input checked="" type="checkbox"/> Stoffverbots- und Deklarationsliste nach WN 5020.010 ist einzuhalten. Conformity with Wieland document WN 5020.010 e (list of prohibited / declarable hazardous substances) to be declared!	
Freitoleranz nach General tolerance		CAD - Zeichnung, keine manuellen Änderungen CAD - drawing, no manual modifications allowed	1. Verwendung: First Use:
Blatt: 1 von Sheet: of 1		Blatt: 1 von Sheet: of 1	
Werkstoff / Material		Tag/Date	Name
gezeichnet drawn		16.11.2017	Hollet
Maßstab / Scale		Zeichnung Nr. / Drawing No.	
1:1		96.074.6053.0 13K a	
Vol. mm³		Normge- stand check	
Df./Srf. mm²		Maße in mm / Dimensions are in mm	
Ersatz für / Replacement for:		Type	
a		Beneuerung/Title	
14.05.2018 / Datum / Blatt Date / Sheet		RST20	
www.wieland-electric.com		ST_SCHRAUB	
Änderung / Revision		ohne Drahtschutz male, screw connection without wire protection	