



Miniaturrelais

4 Wechsler

Handbetätigung

Stellungsanzeige über Leuchtdiode (optional)

Steckbar



Technische Daten

1. Kontaktaten

Anzahl/Art der Kontakte: 4 / Wechsler
 Kontaktmaterial: AgNi
 AgNi/Au 5µm (nur bei hartvergoldeten Relaiskontakten (Type RMXXX .02 X-N))

Nennschaltspannung: 250V
 Max. Schaltspannung: 250V
 Min. Schaltspannung: 10V

Nennlast: AC1: 5V (vergoldete Relaiskontakte)
 7A / 230V AC (VDE)
 6A / 250V AC
 AC15: 1,5A / 120V
 0,75A / 240V (C300)
 AC3: 125W (1-Phasenmotor)
 DC1: 6A / 24V DC
 DC13: 0,22A / 120V
 0,1A / 250V (R300)

Nennstrom: 7A
 Minimaler Schaltstrom: 5mA
 Stoßstrom: 12A
 Schaltleistung: AC1: max. 1500VA
 DC1: max. 144W
 min. 0,3W
 min. 0,1W (vergoldete Relaiskontakte; Type RMXXX .02 X-N))

Kontaktwiderstand: ≤100mΩ
 Schaltfrequenz: max. 20/min bei Nennlast AC1
 max. 300/min ohne Last

2. Spule

Einschaltdauer: 100%
 Beschreibung Typenbezeichnung:
 1.-2. Stelle: RM: Miniaturrelais
 3. Stelle:
 0: 0-99V DC
 1: 1-199V DC
 2: 200-300V DC
 5: 0-99V AC
 6: 100-199V AC
 7: 200-299V AC
 4.-5. Stelle: Nennspannung (+ Hunderterbereich 3. Stelle)
 6.-11. Stelle:
 -N: Indikator Schaltstellung + Prüftaste
 L: Leuchtdiode
 .02: Hart vergoldete Relaiskontakte
 D: Freilaufdiode

AC-Version:

Typ	Nennspannung	Spulenwiderstand Ω (±10%)	Artikelnummer
RM 512L-N	12V AC	39.5	100612LD-N
RM 524-N	24V AC	158	100613-N
RM 524L-N			100613LD-N
RM 524.02L-N			100613H-N
RM 548L-N	48V AC	640	100614LD-N
RM 615L-N	115V AC	3610	100618LD-N
RM 615.02L-N			100618H-N
RM 730-N	230V AC	16100	100619-N
RM 730L-N			100619LD-N
RM 730.02L-N			100619HL-N

Frequenz: 50/60Hz
 Nennverbrauch (AC): 1,6VA
 Abfallspannung: ≥0,2 x U_N
 Arbeitsbereich: 0,8 bis 1,1 x U_N
 Frequenz: 50/60Hz
 Nennverbrauch AC: 1,6VA
 Abfallspannung: ≥0,2 x U_N
 Arbeitsbereich: 0,8 bis 1,1 x U_N
 DC-Version:

Typ	Nennspannung	Spulenwiderstand Ω (±10%)	Artikelnummer
RM 012L-N RM 012.02LD-N	12V	160	100601LD-N 100601HD-N
RM 024-N RM 024L-N RM 024LD -N RM 024.02L-N RM 024.02LD-N RM 024LD-N + Plug	24V	640	100603-N 100603LD-N 100604FD-N 100603H-N 100603HD-N 100604FDP-N
RM 048L-N RM 048.02LD-N	48V	2600	100602LD-N 100602HD-N
RM 060L-N RM 060.02LD-N	60V	4000	100616LD-N 100616HD-N
RM 110L-N	110V	13600	100617LD-N
RM 220L-N RM 220.02LD-N	220V	54000	100620LD-N 100619HF-N

Nennverbrauch (DC): 0,9W
 Abfallspannung: ≥0,1 x U_N
 Arbeitsbereich: 0,8 bis 1,1 x U_N

3. Allgemeine Daten

Ansprechzeit: 10ms (AC); 13ms (DC)
 Rückfallzeit: 8ms (AC); 3ms (DC)
 Mechanische Lebensdauer: 20 x 10⁶ Schaltspiele
 Elektrische Lebensdauer: 10 x 10⁴ Schaltspiele bei 6A / 250V (AC1)
 Reduktionsfaktoren für abweichende Lasten siehe Diagramme Seite 2
 Vibrationsfestigkeit: 5g (10 bis 150Hz)
 Stoßfestigkeit: 10g / 5g (Schließer-/Öffner-Kontakt))

4. Isolierung (entspricht EN 60664-1)

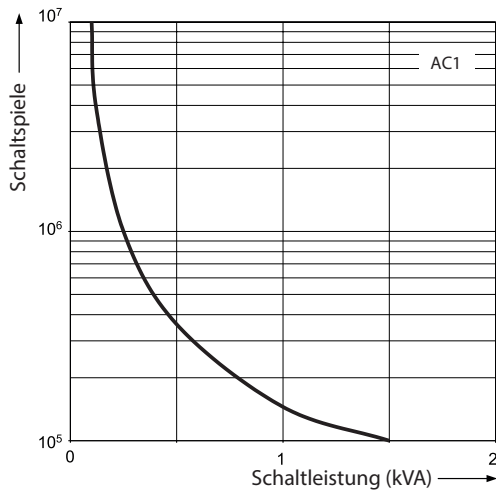
Bemessungsspannung: 250V AC
 Prüfspannung:
 Kontakt - Spule: 2500V AC
 Kontaktsatz - Kontaktsatz: 1500V AC
 Anschluss - Anschluss: 2000V AC
 Isolierung:
 Kontakt - Spule: Basisisolierung
 Anschluss - Anschluss: Basisisolierung
 Luftstrecke Kontakt - Kontakt: Mikro-Abschaltung
 Bemessungsstoßspannung: 2500V
 Überspannungskategorie: II
 Distanz Kontakt - Spule:
 Luftstrecke: ≥ 1,6 mm
 Kriechstrecke: ≥ 3,2 mm
 Verschmutzungsgrad Isolierung: 2

5. Umgebungsbedingungen

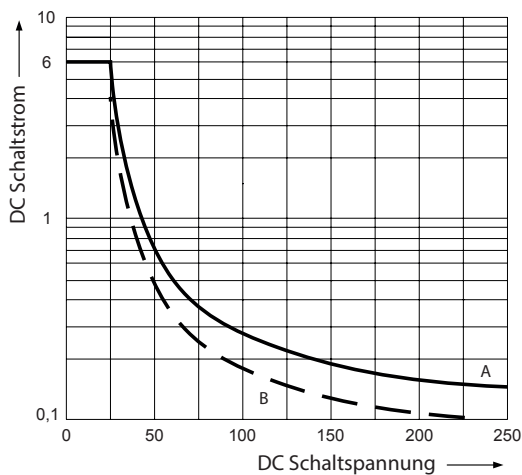
Umgebungstemperatur:
 AC: -40 bis +55°C
 DC: -40 bis +70°C
 Lagertemperatur: -40 bis +85°C

Reduktionsfaktoren

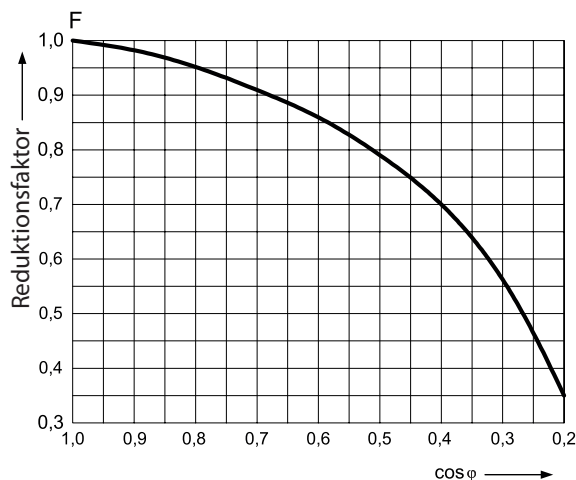
Anzahl der zu erwartenden Schaltspiele in Abhängigkeit von der geschalteten Last



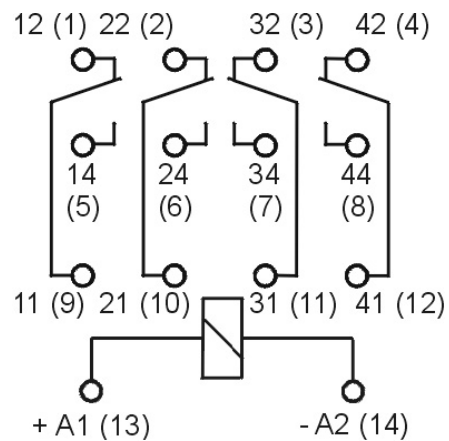
Ermittlung des maximal zulässigen DC-Schaltstromes in Abhängigkeit von der DC-Schaltspannung



Reduktionsfaktor für die Ermittlung der maximalen Schaltleistung bei induktiver Last



Kontaktbelegung



Abmessungen

